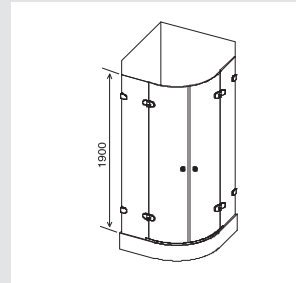
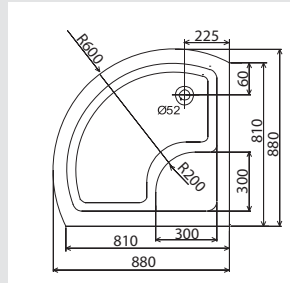
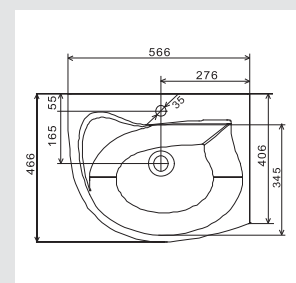
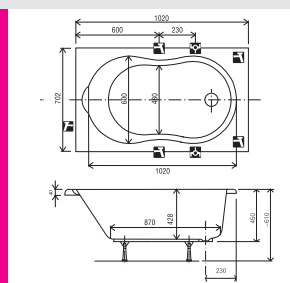


ТЕХНИЧЕСКИЙ КАТАЛОГ

2009



RAVAK®



СОДЕРЖАНИЕ:

SUPERNOVA

SUPERNOVA - душевые уголки и двери	
SKCP4	2
SKCP6	2
SKKP4	3
SKKP2	3
SRV2 S	4
ASRV3	5

Неподвижные и разделительные стенки

APSS/PSS	6
DSS	6

Душевые двери

ASDP3	7
SDZ2	8
SDZ3	9
SDOP	10

Шторки для ванн

VS2, VS3, VS5, VS3 Santro, VS2 BeHappy	11
AVDP3	12
APSV	13
VDKP4	13
VSK2	14

Регулирующий профиль

NPS/NPV, ANPS/ANPV	15
UPS/UPV, AUPS AUPV	15
RoPS/PRoPV, ARoPS/ARoPV	15

RAPIER

Душевые уголки

RKCP4	16
RKKP4	16
RKR2	17

Неподвижные стенки

RPS	17
-----	----

Душевые двери

RDP2	18
RDP4	18
Таблица размеров изделий с RPS	20

GLASSLINE

Душевые уголки

GSKK3	22
GSKK4	23
GSRV4	23
GSH3	24

Душевые двери

GSD2	25
GSD3	25

Шторка для ванн

GVS2	26
------	----

Аксессуары

DGK, DGD	26
MATRIX	27
Невидимая смазка	27

ELEGANCE

Душевые уголки

ESKK2	29
ESKR2	29
ESKPS	30

Душевые двери

ESD1	31
ESD2	31

Шторка для ванн

EVS1	32
EVSK1	33

Универсальные сиденья

Ovo P	34
Ovo T	34

Поддоны

Kaskáda	35-36
Galaxy	37-39
Душевые поддоны с сиденьем	39-40
Galaxy Pro литые душевые поддоны	41-43
Комплекты для поддонов	43-44
Аксессуары	45

ВАННЫ INSPIRATION

Ванны Inspiration для концепций RAVAK

Rosa I	46
Rosa II	46
Avocado	47
Praktik	47
Praktik N	47
BeHappy	48

Ванны Inspiration - дизайнерские

Gentiana	48
Safe	48
You	49
Evolution	49
LoveStory	49
Magnolia	50
XXL	50
Sonata	50
Campanula	51

Ванны Inspiration - классические

Vanda	51
Nerida	51
Fresia	52
Lilia	52
Viola	52

ВАННЫ ТИПА PU - PLUS

АКСЕССУАРЫ для акриловых ванн

Подголовники	54
Ручки	55
Сточные комплекты для ванн	56
Панели Evolution	56
Панели Rosa I, Rosa II, You, Gentiana, Magnolia, XXL	57
Панели LoveStory, Avocado	57
Панели боковые и передние	57

МЕБЕЛЬ

Мебель для ванной комнаты ROSA	58-59
Мебель для ванной комнаты ПРАКТИК	60-61
Пенопластовые каркасы	62

УМЫВАЛЬНИКИ

Умывальники Rosa	63
Умывальники Avocado	63
Умывальники Unity	63
Умывальники Rosa Comfort	64
Умывальники Rosa Comfort Plus	64
Умывальники BeHappy	64
Умывальники Avocado Comfort	64
Умывальники Praktik S	65
Умывальники Praktik U	65
Умывальники Praktik W	65
Аксессуары	66

ТОТЕМ - ГИДРОМАССАЖНЫЕ ПАНЕЛИ

Nautilus	67
Jet	67
Stream	68
WHITEWATER	69
ЧИСТЯЩИЕ И ДЕЗИНФИЦИРУЮЩИЕ СРЕДСТВА	
Anticalc Conditioner	70
Cleaner	70
Desinfectant	71
Turbo Cleaner	71

РАДИАТОРЫ ДЛЯ ВАННЫХ КОМНАТ

Optima	72
Optima chrom perez	73
Extra	74
Ultra	75
Комбинированное отопление	76
Аксессуары	77
Электрический радиатор	77

RAVAK SAFE ELECTRONIC

Система Compact Memory	78-79
Система RAVAK Living Memory	80-81

SUPERNOVA - ДУШЕВЫЕ УГОЛКИ И ДВЕРИ

SUPERNOVA многокомпонентная система дополнительного оборудования для душевых и ваннных комнат, производимых фирмой «РАВАК». Система постоянно пополняется новыми изделиями в соответствии с запросами наших клиентов. Также в ответ на запросы рынка мы разрабатываем новые узоры полистироловых и стеклянных витражей. Все наши изделия с витражами из безопасного стекла обработаны защитным слоем RAVAK ANTICALC®.

Базовое исполнение изделий в избранном цвете, у избранных изделий в исполнении САТИН. Мы уверены, что нашим клиентам понравится новое исполнение главного направляющего профиля и конструкция новых планеров, обеспечивающих плавное движение дверей и продлевающих срок службы изделия. С 2005 года все изделия SUPERNOVA с раздвижными дверями оборудованы новой системой скольжения «ANTIBLOCK», которая обеспечивает легкое и плавное движение дверей. У изделий с двухпазовой системой увеличилась высота на 30 мм. Эти изделия обозначены буквой «А».

ПОЯСНЕНИЯ

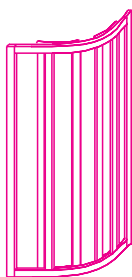
pearl = полистироловое стекло с узором **grape** = безопасное стекло без узора
rain = полистироловое стекло с узором **strip** = безопасное стекло без узора

transparent = безопасное стекло без узора

● = изделия, срок поставки которых не превышает 4 недели с даты заказа

■ = изделия, срок поставки которых свыше 8 недель с даты заказа

СКР4



Радиус 500 мм

ВОЗМОЖНЫЕ КОМБИНАЦИИ СКР4 + PSS



ДУШЕВОЙ УГОЛОК ЧЕТЫРЕХЭЛЕМЕНТНЫЙ-ЧЕТВЕРТЬ КРУГА

Эта душевая кабина расширяет ассортимент пользующегося большим спросом оборудования с круглыми дверцами для поддонов типа RONDA, SABINA и ELIPSO. СКР4 состоит из двух закрепленных частей и двух подвижных.

ВЫСОТА	1850 (для SABINA = 1700)					
ТИП ИЗДЕЛИЯ	УСТАНОВОЧНЫЕ РАЗМЕРЫ					
		+(PSS)		+ PSS + PSS	ВХОД	
СКР4 - 80	775-795x775-795	775-795x775-795 +(770-805)		/	500	
СКР4 - 90	875-895x875-895	875-895x875-895 +(870-905)			550	
СКР4 - 100	875-895x875-895	975-995x975-995 +(970-1005)			620	
МАТЕРИАЛ					РЕКОМЕНДУЕМЫЕ ПОДДОНЫ RAVAK	
ПОЛИСТИРОЛ		БЕЗОПАСНОЕ СТЕКЛО				
	pearl	rain	trans.	grape	strip	
СКР4 - 80	●	✗	●	●	✗	Ronda 80 LA, PU, EX Elipso 80 LA, PAN, EX Ronda 90 LA, PU, EX Elipso 90 LA, PAN, EX Elipso 100 LA, PAN, EX Elipso PRO 80, 90, 100 Tosca 90 LA Sabina 80, 90
СКР4 - 90	●	●	●	●	✗	
СКР4 - 100	●	✗	●	✗	✗	
СКР4 - 80 Sabina	●	✗	●	●	✗	
СКР4 - 90 Sabina	●	✗	●	●	✗	
СКР4 - 100 Sabina	●	✗	●	●	✗	

СКР6



Радиус 500 мм

ВОЗМОЖНЫЕ КОМБИНАЦИИ СКР6 + PSS

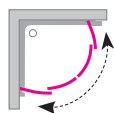


ДУШЕВОЙ УГОЛОК ПОЛУКРУГЛЫЙ ШЕСТИЭЛЕМЕНТНЫЙ

СКР6 состоит из двух неподвижных и четырех подвижных частей. Раздвижные двери из четырех частей перемещаются благодаря новым планерам очень плавно. Преимуществом всех душевых уголков серии SUPERNOVA является практичное открывание, ставшее возможным благодаря алюминиевому профилю с поручнем.

ВЫСОТА	1850 (для SABINA = 1700)				
ТИП ИЗДЕЛИЯ	УСТАНОВОЧНЫЕ РАЗМЕРЫ				
		+(PSS)		+ PSS + PSS	ВХОД
СКР6 - 80	775-795x775-795	775-795x775-795 +(770-805)		/	460
СКР6 - 90	875-895x875-895	875-895x875-895 +(870-905)			550
СКР6 - 100	875-895x875-895	975-995x975-995 +(970-1005)			650
МАТЕРИАЛ					РЕКОМЕНДУЕМЫЕ ПОДДОНЫ RAVAK
ПОЛИСТИРОЛ		БЕЗОПАСНОЕ СТЕКЛО			
	pearl	trans.	grape	strip	
СКР6 - 80	●	●	●	●	Ronda 80 LA, PU, EX Elipso 80 LA, PAN, EX Ronda 90 LA, PU, EX Elipso 90 LA, PAN, EX, PRO Tosca 90 LA Elipso 100 LA, PAN, EX, PRO Sabina 80, 90
СКР6 - 90	●	●	●	●	
СКР6 - 100	■	■	●	■	
СКР6 - 80 Sabina	●	●	✗	✗	
СКР6 - 90 Sabina	●	●	✗	✗	
СКР6 - 100 Sabina	●	●	✗	✗	

SKKP4



Радиус 600 mm

ДУШЕВОЙ УГОЛОК ПОЛУКРУГЛЫЙ, РАЗДВИЖНОЙ, ЧЕТЫРЕХЭЛЕМЕНТНЫЙ

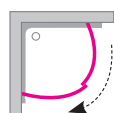
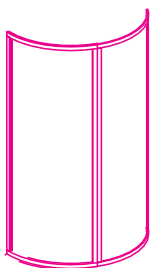
SKKP4, Душевой уголок полукруглый раздвижной четырехэлементный состоит из двух неподвижных и двух подвижных частей.

SKKP4 в комбинации с одной неподвижной стеной PPS можно заказать как нетиповой вид уголка.

ВЫСОТА	1850				
ТИП ИЗДЕЛИЯ	УСТАНОВОЧНЫЕ РАЗМЕРЫ				
		+(PSS)	+ PSS + PSS	вход	
SKKP4 - 90	870-888x870-888			580	
МАТЕРИАЛ					
профиль белый	полистирол		безопасное стекло		РЕКОМЕНДУЕМЫЕ ПОД ДОНЫ RAVAK
	pearl	rain	transpar.	grape	
SKKP4 - 90					X Radius 90 LA, PU, EX Modus 90 LA, EX Sabius 90 LA



SKKP2



Радиус 600 mm

ДУШЕВОЙ УГОЛОК ПОЛУКРУГЛЫЙ, РАЗДВИЖНОЙ, ДВУХЭЛЕМЕНТНЫЙ

К эстетически наиболее выразительным по праву относятся изделия SKKP4 и SKKP2.

Душевой уголок полукруглый, раздвижной, двухэлементный состоит из одной подвижной и одной неподвижной частей.

Преимущество этого уголка - возможность входа с правой или с левой стороны путем простого поворота уголка при монтаже на 180°

SKKP2 в комбинации с одной неподвижной стеной можно заказать как нетиповой вид уголка.

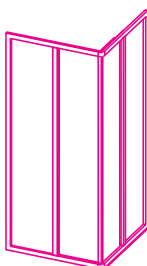
ВЫСОТА	1850 (для SABIUS = 1700)				
ТИП ИЗДЕЛИЯ	УСТАНОВОЧНЫЕ РАЗМЕРЫ				
		+(PSS)	+ PSS + PSS	вход	
SKKP2 - 90	870-888x870-888	/	/	590	
МАТЕРИАЛ					
профиль белый	полистирол		безопасное стекло		РЕКОМЕНДУЕМЫЕ ПОД ДОНЫ RAVAK
	pearl	rain	transpar.	grape	
SKKP2 - 90	●	●	X	X	X Radius 90 LA, PU, EX Modus 90 LA, EX
SKKP2 - 90 Sabius	●	X	X	X	X Sabius 90 LA



SRV2 S



Комбинация
(SRV2 S + SRV2 S)



Возможные
комбинации

SRV2 S + SRV2 S
+ PSS



ДУШЕВОЙ УГОЛОК С УГЛОВЫМ ВХОДОМ

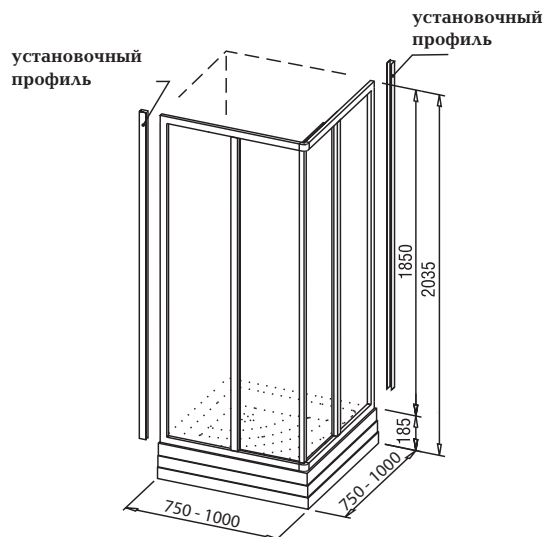
Душевой уголок угловой вход SRV2 S состоит из двух половин SRV2 S, причем каждая из них состоит из одной неподвижной и одной подвижной частей. Этот уголок, по сравнению с круговым, предоставляет больше пространства для принятия душа. Части SRV2 S предлагаем каждую отдельно размерами 750, 800, 900 и 1000 мм. Необходимый размер SRV2 S создадите сами комбинацией отдельных вариантов этих половин, в соответствии с размерами прямоугольного поддона, или обложенного душевого уголка. Возникает и возможность получить душевой уголок в виде буквы «U» комбинацией двух половин SRV2 S с отдельной неподвижной стеной (PPS) с помощью соединительного углового профиля.

Взаимная комбинация половин SRV2 S и ASRV3 исключена.

Поворотом одной из двух тождественных частей на 180° получите вторую половину уголка. В то же время необходимо установить магнитный профиль в соответствии с инструкцией по монтажу

ВЫСОТА	1850					
ТИП ИЗДЕЛИЯ	УСТАНОВОЧНЫЕ РАЗМЕРЫ					
	в угол	+ (PSS)	+ PSS + PSS	ВХОД		
SRV2 S - 75	720-740					
+SRV2 S - 75	720-740x720-740	720-740x720-735 + (720-755)	/	396		
+SRV2 S - 80	720-740x770-790	(+PSS 75)		414		
+SRV2 S - 90	720-740x870-890			414		
SRV2 S - 80	770-790					
+SRV2 S - 80	770-790x770-790	770-790x770-785 + (770-805)		431		
+SRV2 S - 90	720-740x870-890	(+PSS 80)		470		
SRV2 S - 90	870-890					
+SRV2 S - 90	870-890x870-890	870-890x870-885 + (870-905)		504		
SRV2 S - 100	970-990	(+PSS 90)				
+SRV2 S - 100	970-990x970-990	970-990x970-985 + (970-1005)		530		
		(+PSS 100)				
МАТЕРИАЛ						
профиль белый	полистирол		безопасное стекло			РЕКОМЕНДУЕМЫЕ ПОДДОНЫ RAVAK
	pearl	rain	transpar.	grape	strip	
SRV2 S - 70	●	✗	■	■	■	Aneta 75x90 LA, PU, EX Perseus PRO 80, 90, 100 Angela 80 LA, PU, EX Angela 90 LA, PU, EX Perseus 90 LA, PP, EX Perseus 100 LA, PP, EX Gigant PRO 80x100
SRV2 S - 80	●	●	●	●	■	
SRV2 S - 90	●	●	●	●	■	
SRV2 S - 100	●	✗	■	■	■	
SRV2 S - 90 Satin	●	✗	●	●	✗	

SRV2 S + SRV2 S

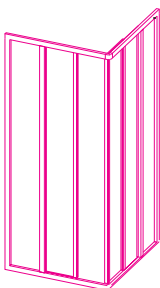




ASRV3

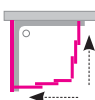


комбинация
(ASRV3 + ASRV3)



Возможные
комбинации

ASRV3 + ASRV3
+ APSS



ДУШЕВОЙ УГОЛОК С УГЛОВЫМ ВХОДОМ ТРЕХЭЛЕМЕНТНЫЙ

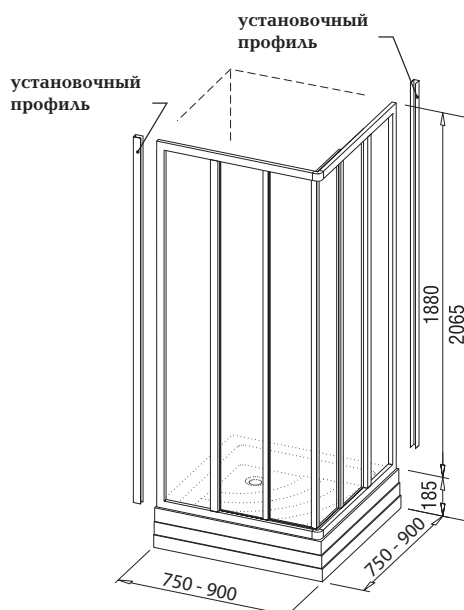
Душевой уголок с угловым входом трехэлементный состоит из двух половин ASRV3. Каждая из них состоит из одной неподвижной части и двух подвижных. Этот уголок, по сравнению с круговым, предоставляет больше пространства для принятия душа. Необходимый размер ASRV 3 создадите сами комбинацией отдельных вариантов этих половин. Части ASRV3 предлагаются отдельно размерами 750, 800 и 900 мм. Возникает и возможность получения душевого уголка в виде буквы «U» комбинацией двух половин ASRV3 с отдельной неподвижной стеной (APSS) с помощью соединительного углового профиля.

Взаимная комбинация половин ASRV3 и SRV2 S исключена.

Поворотом одной из двух тождественных частей на 180° получите вторую половину уголка. В то же время необходимо установить магнитный профиль в соответствии с инструкцией по монтажу.

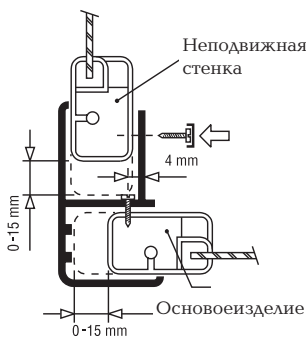
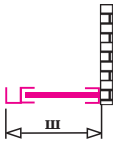
ВЫСОТА	1880				
ТИП ИЗДЕЛИЯ	УСТАНОВОЧНЫЕ РАЗМЕРЫ				
	в угол	+ (APSS)	+ APSS	ВХОД	
ASRV3 - 75	720-740				
+ASRV3 - 75	720-740x720-740	720-740x720-735 + (720-755)		495	
+ASRV3 - 80	720-740x770-790	(+ APSS 75)		520	
+ASRV3 - 90	720-740x870-890			570	
ASRV3 - 80	770-790				
+ASRV3 - 80	770-790x770-790	770-790x770-785 + (770-805)		543	
+ASRV3 - 90	770-790x870-890	(+ APSS 80)		592	
ASRV3 - 90	870-890				
+ASRV3 - 90	870-890x870-890	870-890x870-885 + (870-905)		635	
		(+ APSS 90)			
МАТЕРИАЛ					
профиль белый	полости ролл	безопасное стекло			DOPORUČENÉ VANIČKY RAVAK
	pearl	transpar.	grape	strip	
ASRV3 - 75	●	■	■	■	Aneta 75x90 LA, PU, EX Angela 80 LA, PU, EX Angela 90 LA, PU, EX
ASRV3 - 80	●	●	●	■	Perseus 90 LA, PP, EX
ASRV3 - 90	●	●	●	■	Perseus PRO 80, 90

ASRV3 + ASRV3



НЕПОДВИЖНЫЕ И РАЗДЕЛИТЕЛЬНЫЕ СТЕНКИ

APSS PSS



НЕПОДВИЖНЫЕ СТЕНКИ:

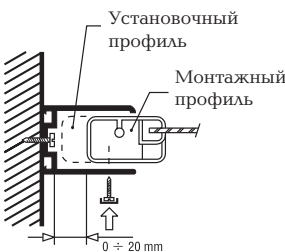
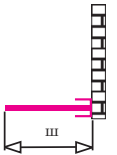
НЕПОДВИЖНАЯ СТЕНКА ДУШЕВАЯ - APSS

НЕПОДВИЖНАЯ СТЕНКА ДУШЕВАЯ - PSS

Неподвижные стенки душевые (APSS) высотой 1880 мм или (PSS) высотой 1850 мм применимы с разными типами душевых уголков (кроме SKKP2 и SKKP4) высотой 1880 или 1850 мм. APSS и PSS можно использовать в комбинации с основным изделием (эти стенки имеют угловой соединительный профиль, скрепляющий их с основным изделием). Для их крепления к стене можно применить установочный профиль, являющийся составной частью основного комплекта. Неподвижную стенку можно приобрести только в комбинации с основным изделием. **APSS 75, 80, 90 также в исполнении САТИН.**

ТИП ИЗДЕЛИЯ	УСТАНОВОЧНЫЕ РАЗМЕРЫ			
	ВЫСОТА		ш = диапазон ширины	
PSS - 75 / APSS - 75	1850/1880		720-755	
PSS - 80 / APSS - 80	1850/1880		770-805	
PSS - 90 / APSS - 90	1850/1880		870-905	
PSS - 100 / APSS - 100	1850/1880		970-1005	
профиль белый	МАТЕРИАЛ			
	полистирол		безопасное стекло	
PSS - 75 / APSS - 75	pearl	transpar.	grape	strip
PSS - 80 / APSS - 80	●	●	●	●
PSS - 90 / APSS - 90	●	●	●	●
PSS - 100 / APSS - 100	●	■	■	■

DSS



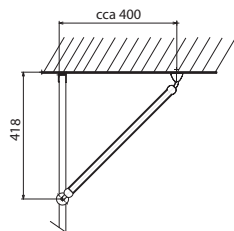
РАЗДЕЛИТЕЛЬНЫЕ СТЕНКИ:

РАЗДЕЛИТЕЛЬНАЯ СТЕНКА ДУШЕВАЯ - DSS

РАЗДЕЛИТЕЛЬНАЯ СТЕНКА ДЛЯ ВАННЫ - DSV

Разделительная стенка душевая (DSS) высотой 1850 мм и разделительная стенка для ванны (DSV) высотой 1340 мм являются самостоятельными изделиями, которые используются для разделения пространства в интерьере. Эти стенки оснащены установочным профилем, служащим для их монтажа на стену. Разделительные стенки поставляются и отдельно, т.е. без основного изделия.

ТИП ИЗДЕЛИЯ	УСТАНОВОЧНЫЕ РАЗМЕРЫ			
	ВЫСОТА		ш - диапазон ширины	
DSS - 80	1850		741-761	
DSS - 90	1850		841-861	
DSV - 70	1340		641-661	
DSV - 75	1340		691-711	
DSV - 75	1340		741-761	
профиль белый	МАТЕРИАЛ			
	полистирол		безопасное стекло	
DSS - 80	pearl	rain	transparent	grape
DSS - 90	●	X	■	■
DSV - 70	X	■	■	■
DSV - 75	X	■	■	■
DSV - 80	X	■	●	●

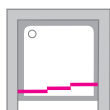
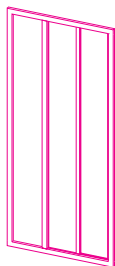


Держатель DS



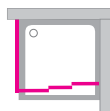
ДУШЕВЫЕ ДВЕРИ

ASDP3

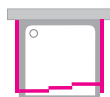


Возможные комбинации

ASDP3 + APSS



ASDP3 + APSS + APSS



ДУШЕВЫЕ ДВЕРИ РАЗДВИЖНЫЕ, ТРЕХЭЛЕМЕНТНЫЕ

Душевые двери раздвижные трехэлементные предназначены для перекрытия пространства, закрытого с трех сторон (ниши). ASDP3 состоят из трех частей : из одной неподвижной и двух подвижных.

Кроме основного варианта дверей возможна комбинация с одной или двумя фиксированными стенками (APSS). Соединив ASDP3 с APSS можно получить уголок в виде «L», комбинация с двумя APSS уголок в виде «U».

Поворотом целого изделия на 180° можно получить левый или правый вариант входа.

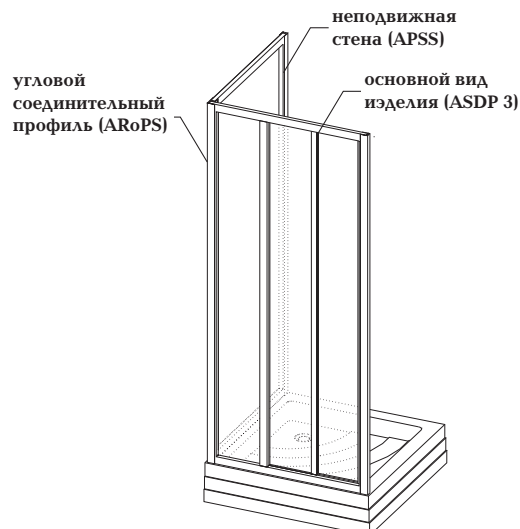
ASDP3 80, 90, 100 также в исполнении САТИН.

ВЫСОТА	1880				
ТИП ИЗДЕЛИЯ	УСТАНОВОЧНЫЕ РАЗМЕРЫ				
	в нише	+ (APSS)	+ (APSS) + (APSS)	вход	
ASDP3 - 80	770-810	770-805 + (770-805)	770-800 + (770-805) + (770-805)	395	
ASDP3 - 90	870-910	870-905 + (870-905)	870-900 + (870-905) + (870-905)	461	
ASDP3 - 100	970-1010			528	
ASDP3 - 110	970-1010			595	
ASDP3 - 120	1170-1210			661	
ASDP3 - 130	1270-1310			728	
МАТЕРИАЛ					
профиль белый	полисти-рол	безопасное стекло			РЕКОМЕНДУЕМЫЕ ПОДЛОНЫ ВАВAK
	pearl	transpar.	grape	strip	
ASDP3 - 80	●	●	●	■	Angela 80 LA, PU, EX
ASDP3 - 90	●	●	●	■	Angela 90 LA, PU, EX
					Perseus ,90 LA, PP, EX
					Perseus 100 LA, PP, EX, PRO
ASDP3 - 100	●	●	●	■	Aneta 75 x 90 LA, PU, EX
ASDP3 - 110	●	■	■	■	Gigant Pro 80 x 100, 80 x 120
ASDP3 - 120	●	■	■	■	Gigant Pro 80 x 110
ASDP3 - 130	●	■	■	■	Gigant 90 x 120
					Perseus Pro 80, 90, 100

ASDP3

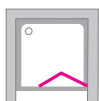


ASDP3 + APSS





SDZ2



Возможные комбинации

SDZ2 + PSS



SDZ2 + PSS



SDZ2 + PSS + PSS



ДУШЕВЫЕ ДВЕРИ СКЛАДЫВАЮЩИЕСЯ ДВУХЭЛЕМЕНТНЫЕ

Душевые двери складывающиеся двухэлементные состоят из двух одинаковых частей, которые соединяются шарниром.

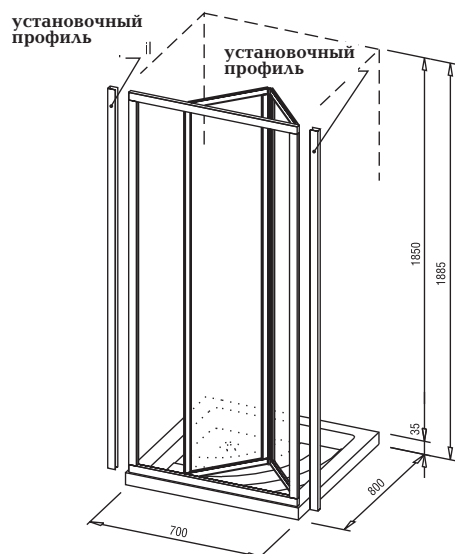
Кроме основного варианта дверей SDZ2, с установкой в нишу, возможны и комбинации с одной или двумя PSS - варианты кабин «L» и «U».

Повернув дверь SDZ2 на 180° очень легко можно получить левый или правый вариант входа.

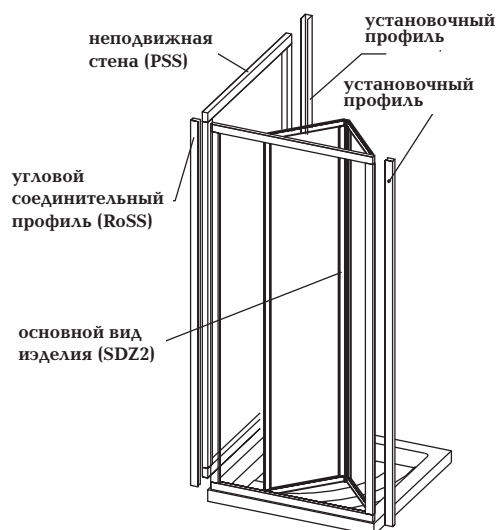
Преимущество этих дверей состоит в максимальной ширине входа. Установив SDZ2, вход в душевой уголок сузится всего лишь на 200 мм по сравнению с указываемыми установочными размерами этих дверей.

ВЫСОТА	1850			
ТИП ИЗДЕЛИЯ	УСТАНОВОЧНЫЕ РАЗМЕРЫ			
	в нише	+ (PSS)	+ (PSS) + (PSS)	вход
SDZ2 - 70	670-710	670-705 + (770-805)	670-700 + (770-805) + (770-805)	492
		(+PSS80)	(+PSS 80)(+ PSS 80)	
профиль белый	МАТЕРИАЛ			
	поли-тирол	безопасное стекло		
pearl	transpar.	grape	strip	
SDZ2 - 70	●	●	●	■

SDZ2



SDZ2 + PSS





SDZ3



Возможные комбинации

SDZ3 + PSS



SDZ3 + PSS



SDZ3 + PSS + PSS



ДУШЕВЫЕ ДВЕРИ СКЛАДЫВАЮЩИЕСЯ ТРЕХЭЛЕМЕНТНЫЕ

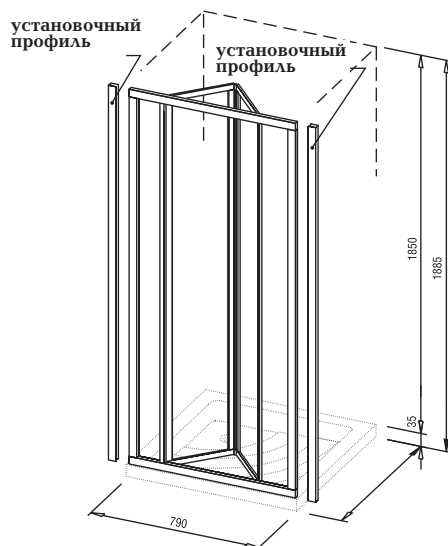
Душевые двери складывающиеся трехэлементные состоят из одной неподвижной части и двухстворчатой складывающейся двери.

Кроме основного варианта дверей SDZ 3, с установкой в нишу, возможна и комбинация с одной или двумя неподвижными стенками (PSS) - варианты кабин «L» и «U» соответственно.

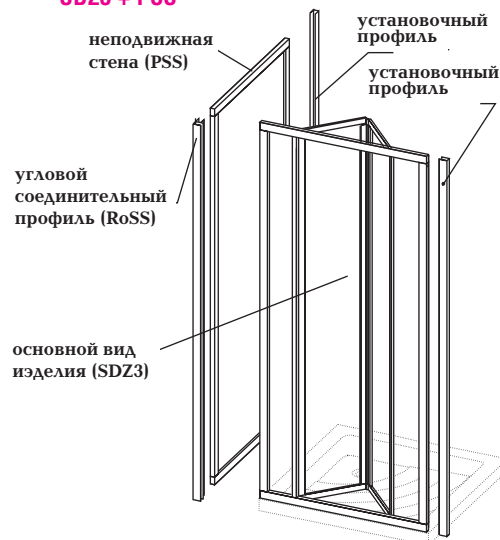
Левый или правый вариант входа можно получить при монтаже поворотом изделия на 180°.

ВЫСОТА		1850			
ТИП ИЗДЕЛИЯ	УСТАНОВОЧНЫЕ РАЗМЕРЫ				
	в нише	+ (PSS)	+ (PSS) + (PSS)		вход
SDZ3 - 80	770-810	770-805 + (770-805) (+PSS 80)	770-800 + (770-805) + (770-805) (+PSS 80)(+ PSS 80)		510
SDZ3 - 90	870-910	870-905 + (870-905) (+PSS 90)	870-900 + (870-905) + (870-905)		610
SDZ3 - 100	970-1010	970-1005 + (970-1005) (+PSS100)	970-1000 + (970-1005) + (970-1005)		610
МАТЕРИАЛ					
профиль белый	полис тирол	безопасное стекло			РЕКОМЕНДУЕМЫЕ ПОДДОНЫ RAVALK
	pearl	transpar.	grape	strip	
SDZ3 - 80	●	●	●	■	Angela 80 LA, PU, EX Aneta 75x90 LA, PU, EX Perseus 90 LA, PP, EX Gigant PRO 80x100 Perseus 100 LA, PP, EX, Angela 90 LA, PU, EX Perseus PRO 80, 90, 100
SDZ3 - 90	●	●	●	■	
SDZ3 - 100	●	■	■	■	

SDZ3



SDZ3 + PSS





SDOP

SDOP - 70

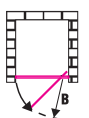


SDOP 80 - 120

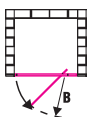


Возможные комбинации

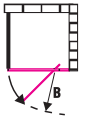
SDOP - 70



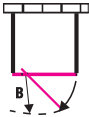
SDOP - 80-120



SDOP + PSS



SDOP + PSS + PSS



ДУШЕВЫЕ ДВЕРИ ВРАЩАЮЩЕГОСЯ ПОВОРОТНОГО ТИПА

Душевые двери вращающегося поворотного типа предназначены для перекрытия пространства, закрытого с трех сторон (ниши). В комбинации с одной или двумя неподвижными стенками (PSS) эти двери можно применять для образования душевого уголка.

SDOP в стандартном исполнении шириной 700 мм состоит из несущей рамы и закрепленной на шарнире поворотной двери. Таким образом, часть двери открывается наружу, и на 1/5 вовнутрь душевой кабины. Ширина входа 485 мм.

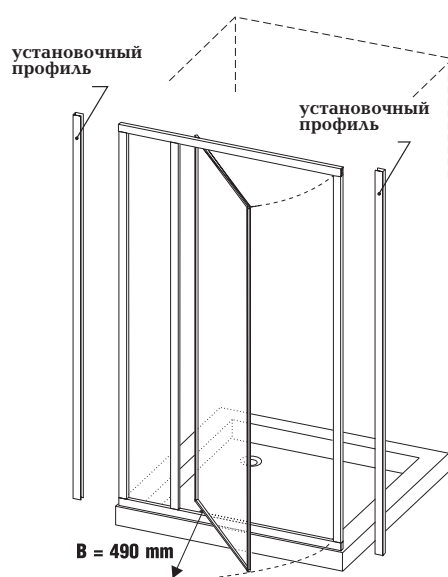
Радиус открывания дверей $B = 490$ мм

При размерах двери от 800 до 1200 мм ширина входа остается неизменной, увеличивается лишь дверной проем.

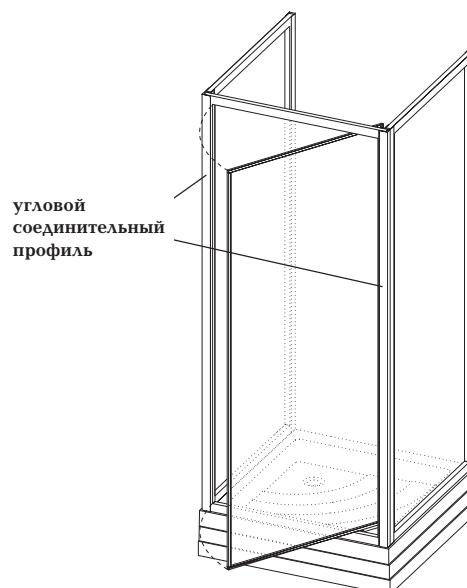
Поворотом целого изделия можно получить вход с левой или с правой стороны.

ВЫСОТА	1850				
ТИП ИЗДЕЛИЯ	УСТАНОВОЧНЫЕ РАЗМЕРЫ				
	в нише	+ PSS	+ PSS + PSS	ВХОД	
SDOP - 70	673-710	673-705 + (670-705)	673-700 + (670-705) + (670-705)	485	
SDOP - 80	773-810	773-805 + (770-805)	773-800 + (770-805) + (770-805)	485	
SDOP - 90	873-910	873-905 + (870-905)	873-900 + (870-905) + (870-905)	485	
SDOP - 100	973-1010	973-1005 + (870-905)	973-1000 + (870-905) + (870-905)	485	
SDOP - 110	1073-1110	1073-1105 + (870-905)	1073-1100 + (870-905) + (870-905)	485	
SDOP - 120	1173-1210	1173-1205 + (870-905)	1173-1200 + (870-905) + (870-905)	485	
профиль белый	МАТЕРИАЛ				РЕКОМЕНДУЕМЫЕ ПОДЛОНЫ RAVAK
	полистирол	безопасное стекло			
		transpar.	grape	strip	
SDOP - 70	●	■	■	■	Angela 80 LA, PU, EX
SDOP - 80	●	●	●	■	Angela 90 LA, PU, EX
SDOP - 90	●	●	●	■	Perseus 90 LA, PP, EX
SDOP - 100	■	■	■	■	Perseus 100 LA, PP, EX
SDOP - 110	■	■	■	■	Perseus PRO 80, 90, 100
SDOP - 120	■	■	■	■	Aneta 75 x 90 LA, PU, EX
					Gigant PRO 80 x 100, 110, 120

SDOP - 90

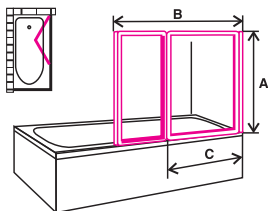


SDOP - 70 + PSS + PSS

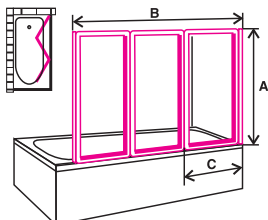


SUPERNOVA - ШТОРКИ ДЛЯ ВАНН

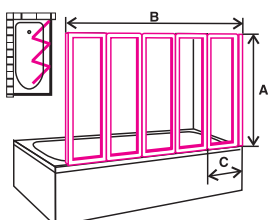
VS2



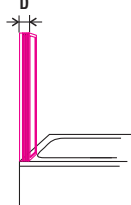
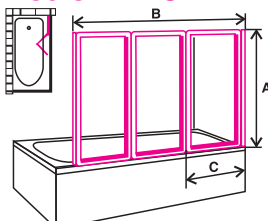
VS3



VS5



VS3 SANTRO



ШТОРКИ ДЛЯ ВАНН:

ШТОРКИ ДЛЯ ВАНН ДВУХЭЛЕМЕНТНЫЕ - VS2

ШТОРКИ ДЛЯ ВАНН ТРЕХЭЛЕМЕНТНЫЕ - VS3

ШТОРКИ ДЛЯ ВАНН ПЯТИЭЛЕМЕНТНЫЕ - VS5

ШТОРКИ ДЛЯ ВАНН ТРЕХЭЛЕМЕНТНЫЕ - VS3 SANTRO

Шторки для ванн предназначены для предотвращения разбрызгивания воды при принятии душа в ванне.

Все виды шторок VS 2, VS 3, VS 5, VS 3 SANTRO можно компактно сложить в виде «гармошки» к стене так, чтобы в то время, когда их не потребуем занимали минимальное пространство в ванной комнате.

При их выборе необходимо учитывать место установки смесителя для ванны!

VS3 SANTRO также в исполнении САТИН

УСТАНОВОЧНЫЕ РАЗМЕРЫ

	A	B	C	D
	(высота)	(ширина)	(шир. вкл. установ. профиль)	(шир. сложения)
VS2	1330	1045	645	55
VS3	1330	1255	450	80
VS5	1330	1135	265	105
VS3 SANTRO	1400	1270	450	72

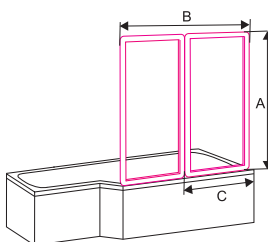
МАТЕРИАЛ

	полистирол		безопасное стекло		
	rain	santro	transparent	grape	strip
VS2	●	✗	●	●	✗
VS3	●	✗	●	●	✗
VS5	●	✗	✗	✗	✗
VS3 SANTRO	✗	●	✗	✗	✗

РЕКОМЕНДУЕМЫЕ ВАННЫ

	RAVAK	ДРУГИЕ
VS2	Lilia Fresia Sonata Vanda Nerida Praktik	ДЛЯ СТАНДАРТНЫХ ВИДОВ ПРЯМОУГОЛЬНЫХ ВАНН ЧУГУННЫХ ИЛИ АКРИЛОВЫХ
VS3		
VS5		
VS3 SANTRO		

VS2 BeHappy



VS2 BeHappy

Шторки для ванн предназначены для предотвращения разбрызгивания воды при принятии душа в ванне. **VS2 BeHappy** выпускаются также в исполнении САТИН.

УСТАНОВОЧНЫЕ РАЗМЕРЫ

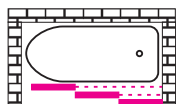
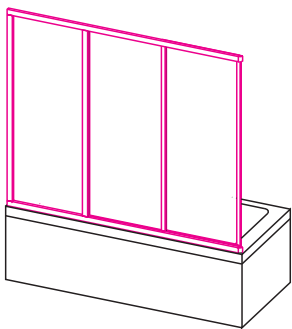
ТИП ИЗДЕЛИЯ	A	B	C	D
	(высота)	(ширина)	(шир. вкл. стан. профиль)	(шир. сложения)
VS2 150 BeHappy	1320	650	330	90
VS2 160 BeHappy	1320	750	380	90
VS2 170 BeHappy	1320	850	430	90

МАТЕРИАЛ

	полистирол		безопасное стекло	
	rain	transpar.	grape	
VS2 150 BeHappy	●	✗	✗	
VS2 160 BeHappy	●	✗	✗	
VS2 170 BeHappy	●	✗	✗	

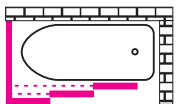


AVDP3

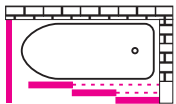


Возможные комбинации

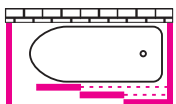
AVDP 3 + APSV



AVDP 3 + APSV



AVDP 3 + APSV + APSV



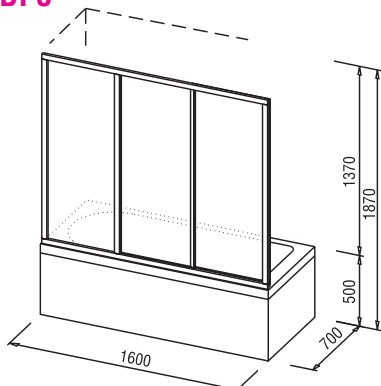
ДВЕРИ ДЛЯ ВАНН РАЗДВИЖНЫЕ ТРЕХЭЛЕМЕНТНЫЕ

Двери для ванн раздвижные трехэлементные состоят из трех одинаковых частей, одна из которых является неподвижной и две раздвижные. Двери для ванн AVDP3 подходят для ванн установленных в нише. Так как и у других дверей, поворотом дверей для ванн на 180° получим вариант входа справа или слева. Комбинированием AVDP 3 с одной неподвижной стенкой для ванн (APSV) или двумя APSV герметично закроем пространство около целой ванны, а тем получим душевой уголок.

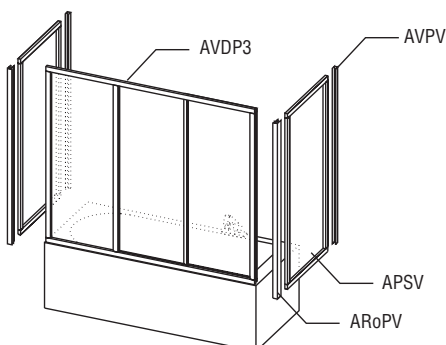
AVDP3 также в исполнении САТИН.

ВЫСОТА	1370			
	УСТАНОВОЧНЫЕ РАЗМЕРЫ			
	в нише	+ (APSV - 70)	+ (APSV - 70) + (APSV - 70)	ВХОД
AVDP3 - 120	1170-1210	1170-1205 +(670-705)	1170-1200 +(670-705)+(670-705)	661
AVDP3 - 150	1470-1510	1470-1505 +(670-705)	1470-1500 +(670-705)+(670-705)	861
AVDP3 - 160	1570-1610	1570-1605 +(670-705)	1570-1600 +(670-705)+(670-705)	928
AVDP3 - 170	1670-1710	1670-1705 +(670-705)	1670-1700 +(670-705)+(670-705)	995
AVDP3 - 180	1770-1810	1770-1805 +(670-705)	1770-1800 +(670-705)+(670-705)	1061
		(APSV-80) 770 - 805	1770-1800 +(770-805)+(770-805) (APSV-80 + APSV-80)	1061
МАТЕРИАЛ				
	полистирол	безопасное стекло		
	pearl	transparent	grape	strip
AVDP3 - 120	■	■	■	■
AVDP3 - 150	●	■	■	■
AVDP3 - 160	●	■	■	■
AVDP3 - 170	●	■	●	■
AVDP3 - 180	●	■	●	■
РЕКОМЕНДУЕМЫЕ ВАННЫ				
RAVAK	ДРУГИЕ			
Lilia Vanda Campanula Nerida Fresia Sonata	ДЛЯ СТАНДАРТНЫХ ВИДОВ ПРЯМОУГОЛЬНЫХ ВАНН ЧУГУННЫХ ИЛИ АКРИЛОВЫХ			

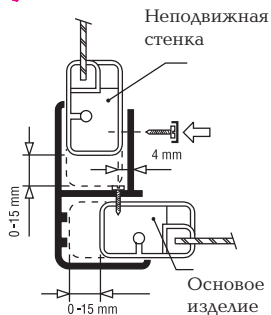
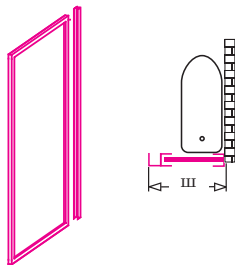
AVDP3



AVDP3 + APSV + APSV



APSV



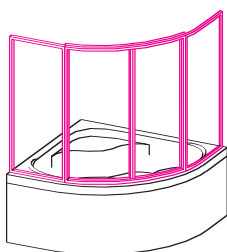
НЕПОДВИЖНЫЕ СТЕНКИ:

НЕПОДВИЖНАЯ СТЕНКА ДЛЯ ВАННЫ - APSV

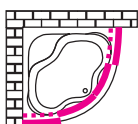
Неподвижная стенка для ванн (APSV) высотой 1370 мм применяется в комбинации с отдельными видами уголков для ванн и дверей. APSV предназначена для комбинирования с основным изделием (эта стенка имеет угловой соединительный профиль, позволяющий ее прикрепление к основному изделию).

ТИП ИЗДЕЛИЯ	УСТАНОВОЧНЫЕ РАЗМЕРЫ			
	ВЫСОТА		ш = диапазон ширины	
APSV - 70	1370		670-705	
APSV - 75	1370		720-755	
APSV - 80	1370		770-805	
профиль белый	МАТЕРИАЛ			
	полистирол	безопасное стекло		
	rain	transpar.	grape	strip
APSV - 70	●	■	■	■
APSV - 75	●	■	■	■
APSV - 80	●	■	■	■

VDKP4



Возможные комбинации

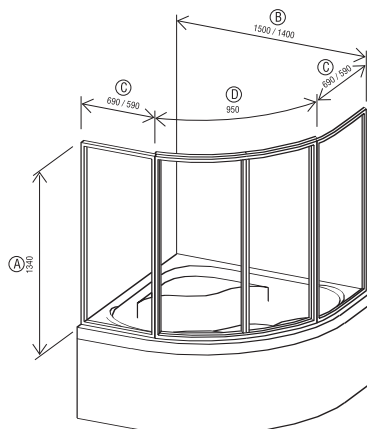


ДВЕРИ ДЛЯ ВАНН РАЗДВИЖНЫЕ, ПОЛУКРУГЛЫЕ, ЧЕТЫРЕХЭЛЕМЕНТНЫЕ

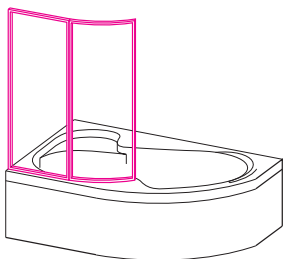
Шторки специально разработаны для ванны GENTIANA. Состоят из двух неподвижных и двух подвижных (раздвижных) частей. Изготавливаются в двух размерах, соответствующих ванне GENTIANA 140 или 150 (см), застеклены полистирольным стеклом.

ТИП ИЗДЕЛИЯ	УСТАНОВОЧНЫЕ РАЗМЕРЫ			
	A (высота)	B (глубина)	C (шир. неподв части)	D
VDKP4 - 140	1340	1400	590	950
VDKP4 - 150	1340	1500	690	950
	МАТЕРИАЛ			
	полистирол	безопасное стекло		
	rain	transparent	grape	strip
VDKP4 - 150	●	/	/	/
VDKP4 - 150	●	/	/	/
РЕКОМЕНДУЕМЫЕ ВАННЫ				
	RAVAK			
VDKP4 - 140	GENTIANA 140			
VDKP4 - 150	GENTIANA 150			

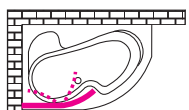
VDKP4



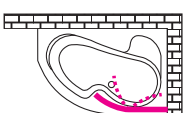
VSK2



Возможные комбинации



L



R

ШТОРКИ ДЛЯ ВАНН ПОЛУКРУГЛЫЕ, ДВУХЭЛЕМЕНТНЫЕ

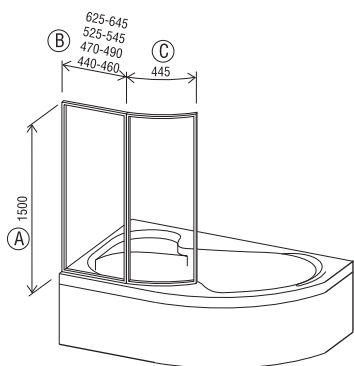
Шторки предназначены для ванны ROSA, состоят из одной неподвижной и одной откидной части, которую можно легко сложить вовнутрь (над ванну).

Изделие поставляется в трех размерах, в левом и правом вариантах.

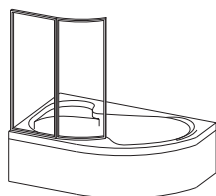
Материал полистирольное или безопасное стекло.

Шторки крепятся к стене ванной комнаты с помощью короткого или длинного держателя.

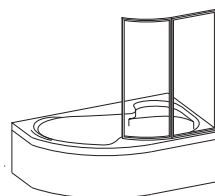
ТИП ИЗДЕЛИЯ	УСТАНОВОЧНЫЕ РАЗМЕРЫ			
	A (высота)	B (шир. неподвиж. части)	C (шир. откидной части)	
VSK2 - 140 L, R	1500	440-460	445	
VSK2 - 150 L, R	1500	470-490	445	
VSK2 - 160 L, R	1500	525-545	445	
VSK2 - 170 L, R	1500	625-645	445	
РЕКОМЕНДУЕМЫЕ ДЕРЖАТЕЛИ				
Держатель	короткий "К" 580mm		длинный "D" 1020mm	
МАТЕРИАЛ				
профиль белый	полистирол	безопасное стекло		
	rain	transpar.	grape	strip
VSK2 - 140 L, R	●	■		
VSK2 - 150 L, R	●	●		
VSK2 - 160 L, R	●	●		
VSK2 - 170 L, R	●	●		



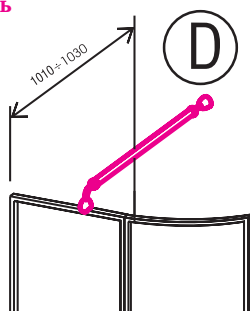
VSK2
Левый вариант



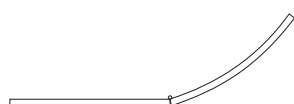
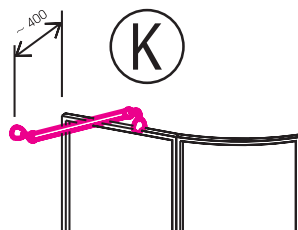
VSK2
Правый вариант



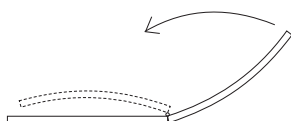
Держатель
длинный



Держатель
короткий



VSK2 разложенная



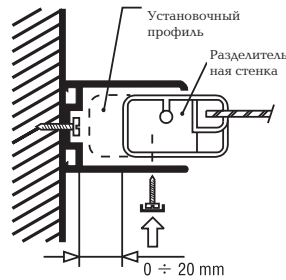
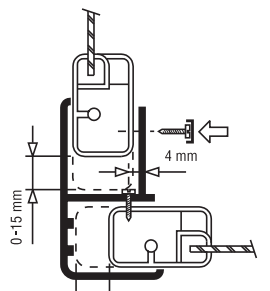
VSK2 в промежуточном положении



VSK2 сложенная

РЕГУЛИРУЮЩИЙ ПРОФИЛЬ

<p>NPS ANPS NPV ANPV</p>  <p>Монтажный профиль</p> <p>Регулирующие профили</p>	<p>РЕГУЛИРУЮЩИЙ ПРОФИЛЬ</p> <p>Регулирующий профиль решает необходимость дополнительного расширения изделия сверх указываемой стандартной ширины. Регулирующий профиль для душевых уголков (ANPS) длиной 1880 мм или (NPS) 1850 мм, регулирующий профиль для ванн (ANPV) длиной 1370 мм или NPV длиной 1340 мм можно применить на соответствующие изделия целой серии кроме SKKP 2 и SKKP 4. Применив один регулирующий профиль, расширим изделие на 20мм. Регулирующие профили можно вкладывать один в другой, что позволяет расширить изделие, придвинуть его к одной стороне и т.д. Оптимальным считается применение по двух таких профилях с каждой стороны изделия.</p> <table border="1" data-bbox="774 555 1505 683"> <tr> <td>NPS/ANPS</td> <td>1850/1880</td> <td>позволяет расширение стандартного душ. уголка на 20мм (кроме SKKP 2 и SKKP 4).</td> </tr> <tr> <td>NPV/ANPV</td> <td>1340/1370</td> <td>позволяет расширение шторок для ванн на 20 мм</td> </tr> </table> <p>Поставляется самостоятельно. ВСЕ ПРОФИЛИ ПОСТАВЛЯЮТСЯ В БЕЛОМ ИСПОЛНЕНИИ И САТИН</p>	NPS/ANPS	1850/1880	позволяет расширение стандартного душ. уголка на 20мм (кроме SKKP 2 и SKKP 4).	NPV/ANPV	1340/1370	позволяет расширение шторок для ванн на 20 мм
NPS/ANPS	1850/1880	позволяет расширение стандартного душ. уголка на 20мм (кроме SKKP 2 и SKKP 4).					
NPV/ANPV	1340/1370	позволяет расширение шторок для ванн на 20 мм					
<p>T ПРОФИЛЬ / AT ПРОФИЛЬ</p> 	<p>T ПРОФИЛЬ / AT ПРОФИЛЬ</p> <p>Соединение трех установочных профилей UPS длиной 1880 или 1850 мм позволяет устанавливать душевые уголки серии SUPERNOVA в ряд и решать нестандартные ситуации.</p> <p>Продается самостоятельно в белом исполнении.</p>						

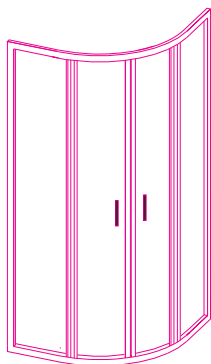
<p>UPS AUPS UPV AUPV</p>  <p>Установочный профиль</p> <p>Разделительная стенка</p> <p>0 ÷ 20 mm</p>	<p>УСТАНОВОЧНЫЙ ПРОФИЛЬ</p> <p>Установочные профили являются составной частью каждого основного вида изделий и предназначены для прикрепления этих изделий к стене. При помощи установочного профиля можно изменить ширину изделия в указываемых диапазонах согласно соответствующим размерам.</p> <table border="1" data-bbox="774 1545 1505 1668"> <tr> <td>UPS/AUPS</td> <td>1850/1880</td> <td>для душевых уголков</td> </tr> <tr> <td>UPV/AUPV</td> <td>1340/1370</td> <td>для ванн</td> </tr> </table> <p>Составная часть основного изделия и разделительных стенок. Самостоятельно не продается.</p>	UPS/AUPS	1850/1880	для душевых уголков	UPV/AUPV	1340/1370	для ванн
UPS/AUPS	1850/1880	для душевых уголков					
UPV/AUPV	1340/1370	для ванн					
<p>RoPS ARoPS RoPV ARoPV</p>  <p>4 mm</p> <p>0-15 mm</p> <p>0-15 mm</p>	<p>УГЛОВОЙ СОЕДИНИТЕЛЬНЫЙ ПРОФИЛЬ</p> <p>Угловой соединительный профиль для душевых уголков и угловой соединительный профиль для ванны дает возможность легко соединить основное изделие с одной или двумя неподвижными стенками и, таким образом, составить требуемые варианты. ARoPS, RoPS и ARoPV, RoPV являются составной частью самостоятельно поставляемых неподвижных стенок, предназначенных для комбинирования с основными изделиями.</p> <table border="1" data-bbox="774 1993 1505 2116"> <tr> <td>RoPS/ARoPS</td> <td>1850/1880</td> <td>для душевых уголков</td> </tr> <tr> <td>RoPV/ARoPV</td> <td>1340/1370</td> <td>для ванн</td> </tr> </table> <p>Составная часть неподвижных стен. Самостоятельно не продается.</p>	RoPS/ARoPS	1850/1880	для душевых уголков	RoPV/ARoPV	1340/1370	для ванн
RoPS/ARoPS	1850/1880	для душевых уголков					
RoPV/ARoPV	1340/1370	для ванн					

RAPIER - ДУШЕВЫЕ УГОЛКИ

Новая серия душевых уголков RAPIER возникла как ответ на очень частые требования наших заказчиков создать безрамные раздвижные уголки. Главное преимущество этого конструктивного решения в том, что дизайн уголка, создают, собственно говоря, только прозрачные 6 мм безопасные стекла, обработанные защитным слоем RAVAK ANTICALC, закрепленные в горизонтальные направляющие профили. Преимуществом передвижной системы является, прежде всего, низкое требование к пространству. Поворотом нижней подвески передвижной части можно отодвинуть створку дверей или полностью их сдвинуть с профилей. Это упрощает и облегчает монтаж и чистение душевого уголка.

Все стекла прозрачные. Направляющие профили поставляются в белом исполнении и САТИН.

РКСР4



Радиус 500 mm



RAPIER - ДУШЕВОЙ УГОЛОК ПОЛУКРУГЛЫЙ РАЗДВИЖНОЙ ЧЕТЫРЕХЭЛЕМЕНТНЫЙ

РКСР4 - 80, 90, 100

Этот душевой уголок имеет пару роликов, позволяющих в совершенстве передвигаться дверям в ровной и закругленной частях направляющего профиля.

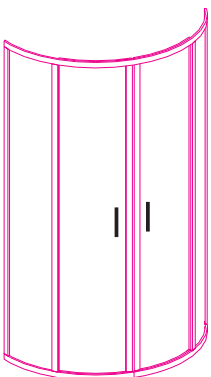
Комбинация РКСР 4 80 + RPS 80, РКСР4 90 + RPS 90, РКСР4 100 + RPS 100.

ВЫСОТА	1900			
	УСТАНОВОЧНЫЕ РАЗМЕРЫ			
ТИП ИЗДЕЛИЯ	в угол	+ (RPS)	+ RPS + RPS	вход
РКСР4 - 80	775-795x775-795	775-795x775-795x770-790	/	425
РКСР4 - 90	875-895x875-895	875-895x875-895x870-890		485
РКСР4 - 100	975-995x975-995	975-995x975-995x970-990		485

РЕКОМЕНДУЕМЫЕ ПОДДОНЫ RAVAK:

Elipso 80, 90, 100 (LA, PAN, EX)
Elipso PRO 80, 90, 100
Tosca 90
Ronda 80, 90 PU, EX, LA

РККР4



Радиус 600 mm



RAPIER - ДУШЕВОЙ УГОЛОК ПОЛУКРУГЛЫЙ РАЗДВИЖНОЙ ЧЕТЫРЕХЭЛЕМЕНТНЫЙ

РККР4 - 90

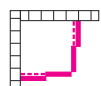
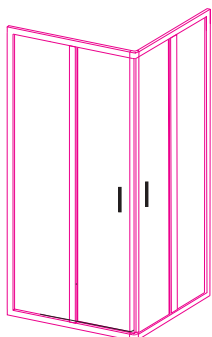
является по форме и дизайну необыкновенно уравновешенным изделием, которое обрадует всех поклонников чистых линий.

ВЫСОТА	1900			
	УСТАНОВОЧНЫЕ РАЗМЕРЫ			
ТИП ИЗДЕЛИЯ	в угол	+ (RPS)	+ RPS + RPS	вход
РККР4 - 90	860-878x860-878	/	/	560

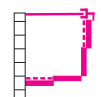
РЕКОМЕНДУЕМЫЕ ПОДДОНЫ RAVAK:

Radius 90 LA, PU, EX
Modus 90 LA, EX, PAN

RKRV2



RKRV2 + RPS



RAPIER - ДУШЕВОЙ УГОЛОК С УГЛОВЫМ ВХОДОМ

RKRV2 - 80, 90, 100

элегантный душевой уголок с угловым входом с двумя подвижными частями дверей.

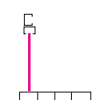
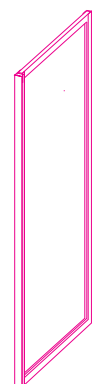
ВЫСОТА	1900			
	УСТАНОВОЧНЫЕ РАЗМЕРЫ			
ТИП ИЗДЕЛИЯ	в угол	+ (RPS)	+ RPS + RPS	вход
RKRV2 - 80	770-790x770-790	770-790x770	/	425
RKRV2 - 90	870-890x870-890	870-890x870		495
RKRV2 - 100	970-990x970-990	970-990x970		565

РЕКОМЕНДУЕМЫЕ ПОДДОНЫ RAVAK:

Angela 90 LA, PU, EX
 Perseus 90 LA, PP, EX
 Perseus 100 LA, PP, EX
 Perseus PRO 80, 90, 100

RAPIER - НЕПОДВИЖНЫЕ СТЕНКИ

RPS



RAPIER - НЕПОДВИЖНЫЕ СТЕНКИ

RPS - 80, 90, 100

Не применяются самостоятельно!

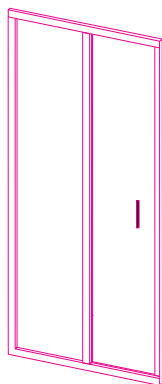
ВЫСОТА	1900			
	УСТАНОВОЧНЫЕ РАЗМЕРЫ			
ТИП ИЗДЕЛИЯ	В качестве дополнения			вход
RPS - 80	770-790	/	/	/
RPS - 90	870-890			
RPS - 100	970-990			

РЕКОМЕНДУЕМЫЕ ПОДДОНЫ RAVAK:

В соответствии с поддоном основной шторки (RDP2, RDP4 ..)

RAPIER - ДУШЕВЫЕ ДВЕРИ

RDP2



RDP2 + RPS



RDP2 + RPS + RPS



RAPIER - ДУШЕВЫЕ ДВЕРИ РАЗДВИЖНЫЕ ДВУХЭЛЕМЕНТНЫЕ

RDP2 - 100, 110, 120

Эти душевые двери поставляются универсально в левом и правом варианте.

Заказчик так может выбрать самый подходящий вариант при установке.

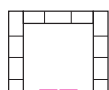
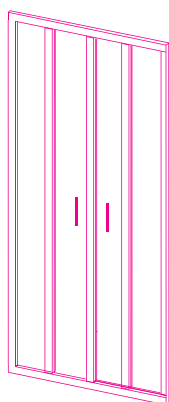
Комбинация : любые RDP с любыми RPS или дверьми одинаковыми с RPS

ВЫСОТА	1900			
	УСТАНОВОЧНЫЕ РАЗМЕРЫ RDP2			
ТИП ИЗДЕЛИЯ	в нише	+ (RPS)	+ RPS + RPS	вход
RDP2 - 100	970-1010	970-990	970	395
RDP2 - 110	1070-1110	1070-1090	1070	445
RDP2 - 120	1170-1210	1170-1190	1170	495

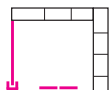
РЕКОМЕНДУЕМЫЕ ПОДДОНЫ RAVAK:

Gigant Pro 80 x 100
 Gigant Pro 80 x 120
 Gigant Pro 80 x 110
 Gigant Pro 90 x 120
 Angela 100
 Perseus 100
 Perseus Pro 100

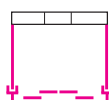
RDP4



RDP4 + RPS



RDP4 + RPS + RPS



RAPIER - ДУШЕВЫЕ ДВЕРИ РАЗДВИЖНЫЕ ЧЕТЫРЕХЭЛЕМЕНТНЫЕ

RDP4 - 120 (130, 140, 150, 160, 170, 180, 190, 200 - нестандартные)

Вариант решения RDP 4, вход через центр шторки, оптимальны для широких шторок в нише.

Комбинация : любых RDP 4 и любых RPS (горизонтальное положение L) или любых RDP 4 и любых двух одинаковых RPS (горизонтальное положение U)

ВЫСОТА	1900			
	УСТАНОВОЧНЫЕ РАЗМЕРЫ			
ТИП ИЗДЕЛИЯ	в нише	RDP4 +RPS	RDP4 + RPS+RPS	вход
RDP4 - 120	1170-1210	размеры см. таблицу	размеры см. таблицу	470
RDP4 - 130	1270-1310	стр. 20,21	стр. 20,21	520
RDP4 - 140	1370-1410			570
RDP4 - 150	1470-1510			620
RDP4 - 160	1570-1610			670
RDP4 - 170	1670-1710			720
RDP4 - 180	1770-1810			770
RDP4 - 190	1870-1910			820
RDP4 - 200	1970-2010			870

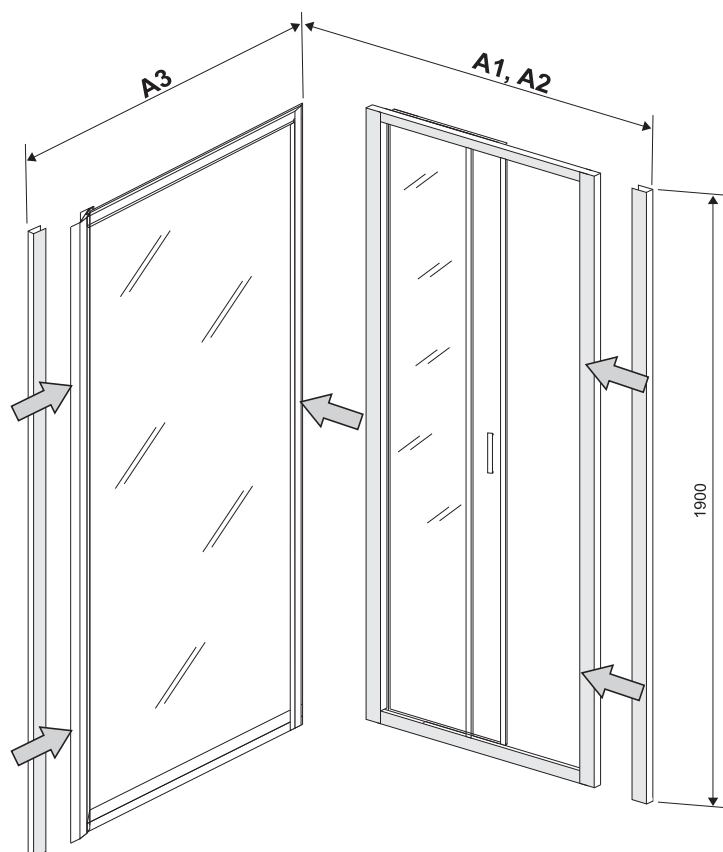
РЕКОМЕНДУЕМЫЕ ПОДДОНЫ RAVAK:

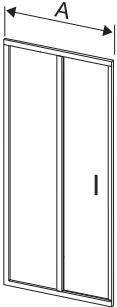
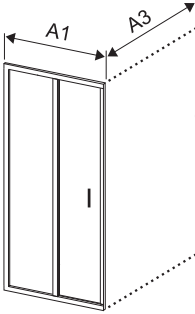
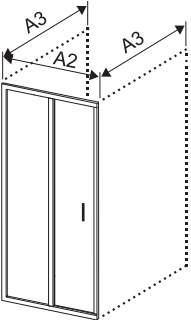
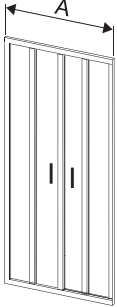
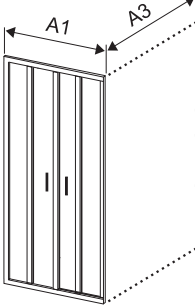
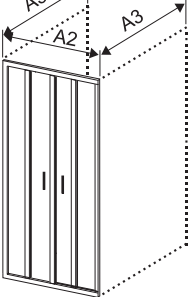
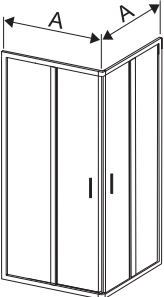
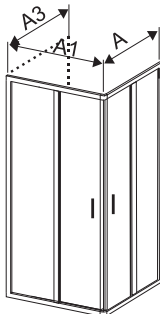
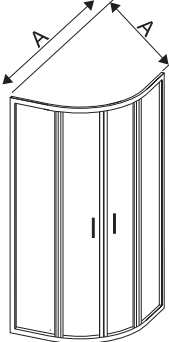
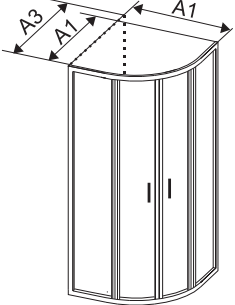
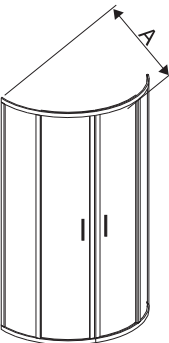
Gigant Pro 80 x 120
 Gigant 90 x 120



ТАБЛИЦА РАЗМЕРОВ ИЗДЕЛИЙ С RPS

ТИП	A (базовое изделие в нишу)	A1 (базовое изделие + 1 жесткая стенка)	A2 (базовое изделие + 2 жестких стенки)	A3 (жесткая стенка 80,90,100)
RDP2 - 100 (RPS - 100)	970 - 1010	970 - 990	970	970 - 990
RDP2 - 110 (RPS - 90)	1070 - 1110	1070 - 1090	1070	870 - 890
RDP2 - 120 (RPS - 80)	1170 - 1210	1170 - 1190	1170	770 - 790
RDP4 - 120 (RPS - 80)	1170 - 1210	1170 - 1190	1170	770 - 790
RDP4 - 130 (RPS - 90)	1270 - 1310	1270 - 1290	1270	870 - 890
RDP4 - 140 (RPS - 100)	1370 - 1410	1370 - 1390	1370	970 - 990
RDP4 - 150 (RPS - 100)	1470 - 1510	1470 - 1490	1470	970 - 990
RDP4 - 160 (RPS - 100)	1570 - 1610	1570 - 1590	1570	970 - 990
RDP4 - 170 (RPS - 100)	1670 - 1710	1670 - 1690	1670	970 - 990
RDP4 - 180 (RPS - 100)	1770 - 1810	1770 - 1790	1770	970 - 990
RDP4 - 190 (RPS - 100)	1870 - 1910	1870 - 1890	1870	970 - 990
RDP4 - 200 (RPS - 100)	1970 - 2010	1970 - 1990	1970	970 - 990
	в угол			
RKRV2 - 80 (RPS - 80)	770 - 790	770	-	770 - 790
RKRV2 - 90 (RPS - 90)	870 - 890	870	-	870 - 890
RKRV2 - 100 (RPS - 100)	970 - 990	970	-	970 - 990
RKCP4 - 80 (RPS - 80)	775 - 795	775	-	770 - 790
RKCP4 - 90 (RPS - 90)	875 - 895	875	-	870 - 890
RKCP4 - 100 (RPS - 100)	975 - 995	975	-	970 - 990
RKCP4 - 90	860 - 878	-	-	-



Базовое изделие	Базовое изделие + 1 жесткая стенка	Базовое изделие + 2 жестких стенки
RDP2 		
RDP4 		
RKRV2 		
RKCP4 		
RKKP4 		

GLASSLINE - ДУШЕВЫЕ УГОЛКИ И ДВЕРИ

Простые, чистые линии являются характерными для новой серии стеклянных душевых уголков и дверей. Полностью стеклянное изделие имеет несущие стенки из безопасного стекла толщиной 8 мм, оснащенные одинаковыми металлическими петлями и крепежными элементами. У поворотных дверей стекло имеет толщину 6 мм, дверь открывается наружу и фиксируется в закрытом положении. У изделий больших размеров в состав входит держатель для повышения устойчивости.

Несмотря на то, что изделия **GLASSLINE** предназначены, прежде всего, для поддонов серии **GALAXY** и **GALAXY PRO** фирмы **RAVAK**, а.с. их можно устанавливать и на поддоны других производителей, в случае если они имеют соответствующую форму и размер. Изделия можно также устанавливать на облицованный кафелем цоколь или непосредственно на пол ванной комнаты, создавая тем самым безбарьерный вход в душевой уголок. Душевые уголки и двери можно устанавливать только на жесткие стены в ванной комнате.

Металлические крепежные элементы, петли и ручки изготавливаются в «хроме».
Конструктивная высота изделия 1900 мм, стенки ванны 1500 мм.

Прочную стабильность душевого уголка обеспечивают хромированные держатели.

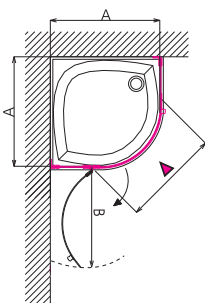
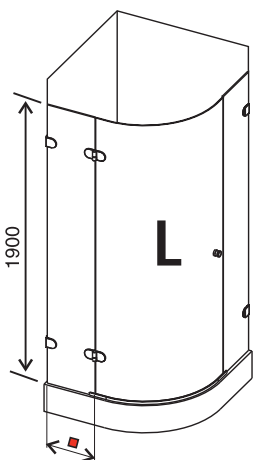
DGK - держатель GlassLine короткий

DGD - держатель GlassLine длинный



GSKK3 = ДУШЕВОЙ УГОЛОК КРУГЛЫЙ ТРЕХЭЛЕМЕНТНЫЙ

GSKK3 поставляется размерами 80, 90 и 100 см, в исполнении левом L или правом R в зависимости от расположения петель при виде снаружи.



ТИП	вариант	"А" размер (мм)	"В"	■	вход ▲	DGK	DGD
GSKK3	80 L	785-797	802	216	761	1	-
	80 R	785-797	802	216	761	1	-
GSKK3	90 L	885-897	802	316	761	1	-
	90 R	885-897	802	316	761	1	-
GSKK3	100 L	985-997	802	416	761	1	-
	100 R	985-997	802	416	761	1	-

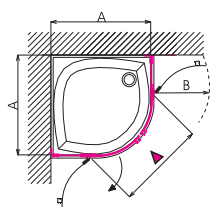
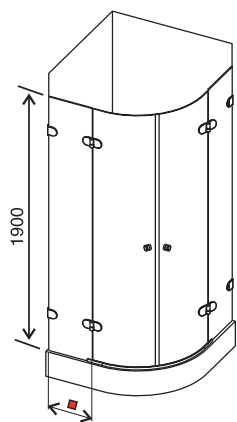
Изделие устанавливается в облицованный кафелем угол ванной комнаты на поддоны **ELIPSO**, **TOSCA**, **ELIPSO PRO** фирмы **RAVAK** а.с. или на облицованный кафелем фундамент.

Душевой уголок поставляется как комплект, левая жесткая стенка, дверь, правая жесткая стенка с планками в одной упаковке. Во второй упаковке (**G SET**) находятся петли соответствующего исполнения и цвета, соединительные элементы, ручка и монтажный набор. Держатель Glassline короткий (**DGK**) укрепляется на неподвижную стену несущую двери.

Необходимо заказывать все компоненты уголка самостоятельно (стекла + G SET).

GSKK 4 = ДУШЕВОЙ УГОЛОК КРУГЛЫЙ ЧЕТЫРЕХЭЛЕМЕНТНЫЙ

GSKK 4 поставляется размерами 80, 90 и 100 см



ТИП	вариант	"А" размер (мм)	"В"	■	вход ▲	DGK	DGD
GSKK4	80	785-797	441	216	761	-	-
GSKK4	90	885-897	441	316	761	-	-
GSKK4	100	985-997	441	416	761	2	-

Изделие устанавливается в облицованный кафелем угол ванной комнаты на поддоны ELIPSO, TOSCA, ELIPSO PRO фирмы RAVAK a.s. или на облицованный кафелем фундамент.

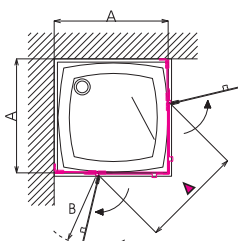
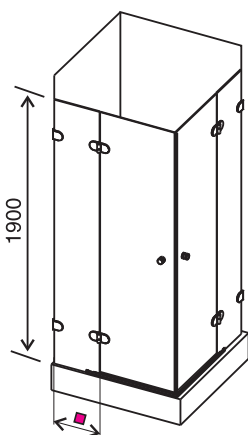
Душевой уголок поставляется как комплект, левая жесткая стенка, дверь, правая жесткая стенка с планками в одной упаковке. Во второй упаковке (в коробке) находятся петли соответствующего исполнения и цвета, соединительные элементы, ручка и монтажный набор.

У изделий размером 100 см два держателя Glassline короткие (DGK) укрепляются на обе жесткие стены несущие двери.

Необходимо заказывать все компоненты уголка самостоятельно (стекла + G SET).

GSRV 4 = ДУШЕВОЙ УГОЛОК С УГЛОВЫМ ВХОДОМ

GSRV4 поставляется в размерах 80 x 80, 90 x 90 и 100 x 100 см.



ТИП	вариант	"А" размер (мм)	"В"	■	вход ▲	DGK	DGD
GSRV4	80/80	785-797	554	216	763	-	-
GSRV4	90/90	885-897	554	316	763	-	-
GSRV4	100/100	985-997	654	316	905	2	-

Изделие устанавливается в облицованный кафелем угол ванной комнаты на душевые поддоны PERSEUS, PERSEUS PRO фирмы RAVAK a.s. Уголок можно устанавливать и на квадратные поддоны других производителей или на облицованный кафелем фундамент. Душевой уголок поставляется как комплект, левая неподвижная стена с дверью, правая неподвижная стена с дверью и планками в одной упаковке. В другой упаковке (G SET) находятся петли соответствующего исполнения и цвета, соединительные элементы, ручка и монтажный набор.

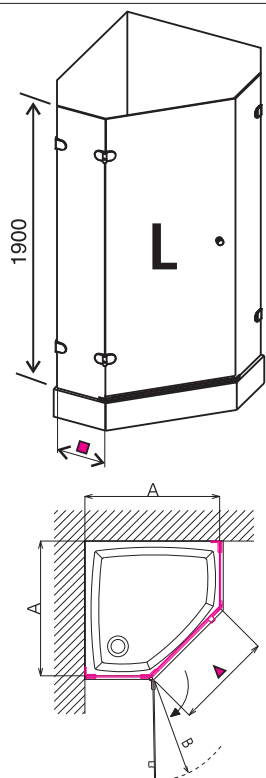
У этого изделия самый широкий вход из всех изделий серии GLASSLINE.

У изделий размером 100 см два держателя Glassline короткие (DGK) укрепляются на обе неподвижные стенки несущие двери.

Необходимо заказывать все компоненты изделия самостоятельно (стекла + G SET).

GSH 3 = ДУШЕВОЙ УГОЛОК ТРАПЕЦИЕВИДНЫЙ ТРЕХЭЛЕМЕНТНЫЙ

GSH3 поставляется специально для душевых поддонов GENTA, GENTA PRO размером 90 см, в исполнении левом L или правом R в зависимости от расположения петель при виде снаружи.



ТИП	вариант	"А" размер (мм)	"В"	■	вход ▲	DGK	DGD
GSH3	90 L	885-897	617	427	594	1	-
GSH3	90 R	885-897	617	427	594	1	-

Изделие устанавливается в облицованный кафелем угол ванной комнаты на поддоны GENTA, GENTA PRO фирмы RAVAK a.s. или на облицованный кафелем фундамент соответствующей конфигурации.

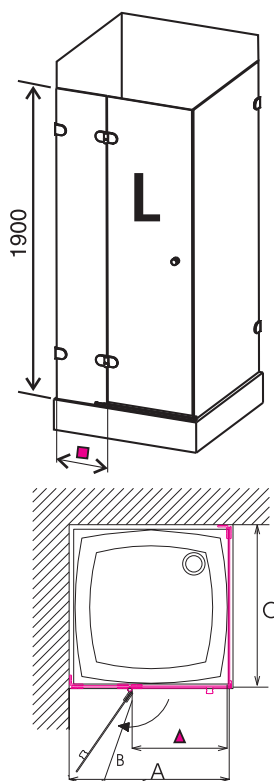
Душевой уголок поставляется как комплект, левая жесткая стенка, дверь, правая жесткая стенка с планками в одной упаковке. Во второй упаковке (в коробке) находятся петли соответствующего исполнения и цвета, соединительные элементы, ручка и монтажный набор.

Держатель Glassline короткий (DGK) укрепляется на жесткую стену несущую двери.

Необходимо заказывать все компоненты уголка самостоятельно (стекла + G SET).

GSDPS = ДУШЕВЫЕ ДВЕРИ С НЕПОДВИЖНОЙ СТЕНКОЙ

GSDPS состоят из двух самостоятельных частей, а именно дверей и неподвижной стенки с размерами 80, 90 и 100 см в исполнении левом L или правом R в зависимости от расположения петель при виде снаружи.

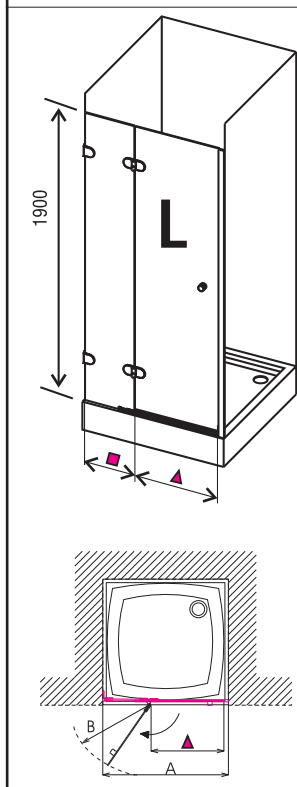


ТИП	вариант	"А" размер (мм)	"В"	"С"	■	вход ▲	DGK	DGD
GSDPS	80/80 L	785-797	554	785-797	216	527	-	1
GSDPS	80/80 R	785-797	554	785-797	216	527	-	1
GSDPS	90/90 L	885-897	554	885-897	316	527	-	1
GSDPS	90/90 R	885-897	554	885-897	316	527	-	1
GSDPS	100/100 L	985-997	654	985-997	316	627	1	1
GSDPS	100/100 R	985-997	654	985-997	316	627	1	1
GSDPS	100/80 L	985-997	654	785-797	316	627	1	1
GSDPS	100/80 R	985-997	654	785-797	316	627	1	1
GSDPS	110/80 L	1085-1097	654	785-797	416	627	1	1
GSDPS	110/80 R	1085-1097	654	785-797	416	627	1	1
GSDPS	120/80 L	1185-1197	654	785-797	516	627	-	2
GSDPS	120/80 R	1185-1197	654	785-797	516	627	-	2
GSDPS	120/90 R	1185-1197	654	885-897	516	627	-	2
GSDPS	120/90 L	1185-1197	654	885-897	516	627	-	2

Изделие устанавливается в облицованный кафелем угол ванной комнаты на душевые поддоны PERSEUS, PERSEUS PRO, GIGANT PRO фирмы RAVAK a.s. Двери также можно устанавливать на квадратные поддоны и других производителей или на облицованный кафелем фундамент. Душевые двери поставляется как комплект, дверь с короткой неподвижной стенкой и самостоятельная неподвижная стенка с планками в одной упаковке. Во второй упаковке (в коробке) находятся петли соответствующего исполнения и цвета, соединительные элементы, ручка и монтажный набор. Держатель GlassLine длинный (DGD) укрепляется на неподвижную стенку, у изделий размером 100 см также держатель GlassLine короткий (DGK) укрепляется на неподвижную стенку несущую двери.
Необходимо заказывать все компоненты изделия самостоятельно (стекла + G SET).

GSD 2 = ДУШЕВЫЕ ДВЕРИ ДВУХЭЛЕМЕНТНЫЕ

GSD2 поставляются размерами 80 и 90 см в исполнении левом L или правом R в зависимости от расположения петель при виде снаружи.

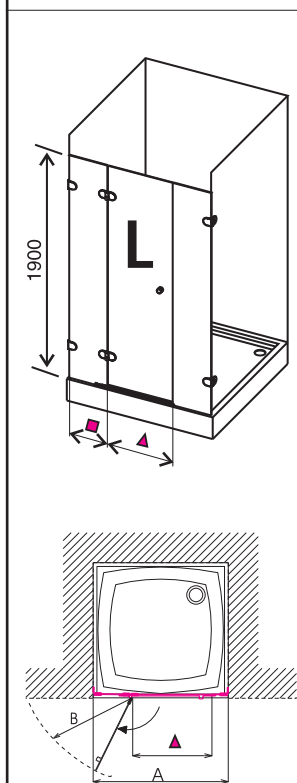


ТИП	вариант	"А" размер (мм)	"В"	■	вход ▲	DGK	DGD
GSD2	80 A - L	790-805	554	206	529	-	-
	80 B - L	800-815	554	216	529	-	-
	80 A - R	790-805	554	206	529	-	-
	80 B - R	800-815	554	216	529	-	-
GSD2	90 A - L	890-905	554	306	529	-	-
	90 B - L	900-915	554	316	529	-	-
	90 A - R	890-905	554	306	529	-	-
GSD2	90 B - R	900-915	554	316	529	-	-
	100 A - L	990-1005	554	406	629	1	-
	100 B - L	1000-1015	554	416	629	1	-
	100 A - R	990-1005	554	406	629	1	-
	100 B - R	1000-1015	554	416	629	1	-

Двери устанавливаются в нишу облицованной ванной комнаты на душевые поддоны PERSEUS, PERSEUS PRO, GIGANT PRO фирмы RAVAK a.s. Двери также можно устанавливать и на квадратные или прямоугольные поддоны других производителей или на облицованный кафелем фундамент. Точный размер ниши измеряется только после её окончательного облицования. **Модель А** предназначена для номинального размера **-10 мм**, **модель В** - для номинального размера **+ 15 мм**.
Необходимо заказывать все компоненты изделия самостоятельно (стекла + G SET).

GSD 3 = ДУШЕВЫЕ ДВЕРИ ТРЕХЭЛЕМЕНТНЫЕ

GSD3 поставляются размерами 100, 110 и 120 см в исполнении левом L или правом R в зависимости от расположения петель при виде снаружи.



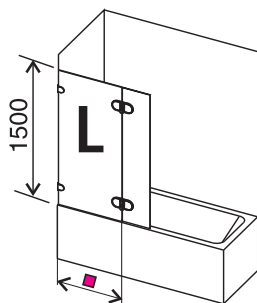
ТИП	вариант	"А" размер (мм)	"В"	■	вход ▲	DGK	DGD
GSD3	100 L	985-1010	554	216	529	-	-
	100 R	985-1010	554	216	529	-	-
GSD3	110 L	1085-1110	554	316	529	-	-
	110 R	1085-1110	554	316	529	-	-
GSD3	120 L	1185-1210	654	316	629	1	-
	120 R	1185-1210	654	316	629	1	-

Двери предназначены в широкую нишу на душевые поддоны квадратные или прямоугольные со сторонами 100, 110 или 120 см, в случае потребности и на облицованный кафелем фундамент. Изделие состоит из двух неподвижных стенок и двери посередине, закрепленной на одной из неподвижных стенок. В одну упаковку входят стекла с планками. Во второй упаковке (в коробке) находятся петли соответствующего исполнения и цвета, соединительные элементы, ручка и монтажный набор. У изделия размером 120 см держатель GlassLine короткий (DGK) укрепляется на неподвижную стену несущую двери. Точный размер ниши измеряется только после её окончательного облицования.
Необходимо заказывать все компоненты изделия самостоятельно (стекла + G SET).

GLASSLINE ШТОРКА ДЛЯ ВАНН

GVS 2 = ШТОРКА ДЛЯ ВАНН ДВУХЭЛЕМЕНТНАЯ

GVS2 поставляется в одном размере 100 см и в вариантах левом L или правом R в зависимости от расположения неподвижной стены на левой или правой стороне ванны при виде снаружи.



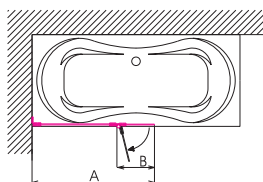
ТИП	вариант	"А" размер (mm)	■	"В"
GVS2	100 L	995-1005	700	300
	100 R	995-1005	700	300

Шторка для ванны крепится на продольную стену ванны длиной минимально 105 см. Неподвижная стенка прикреплена к стене, а к ванне прикреплена герметиком. Откидная часть шириной 30 см поворачивается над ванну.

Изделие поставляется как комплект, неподвижная стенка, поворотная часть с планками в одной упаковке. Во второй упаковке (в коробке) петли соответствующего исполнения и цвета, соединительные части и монтажный набор.

Шторка для ванны предназначена для всех типов прямоугольных ванн.

Необходимо заказывать все компоненты изделия самостоятельно (стекла + G SET).



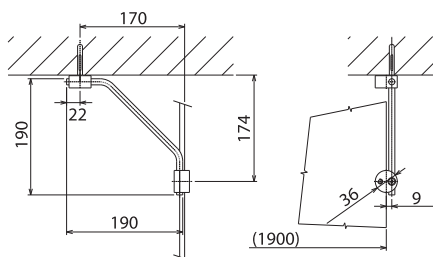
GLASSLINE - АКССЕСУАРЫ

DGK = ДЕРЖАТЕЛЬ GLASSLINE КОРОТКИЙ

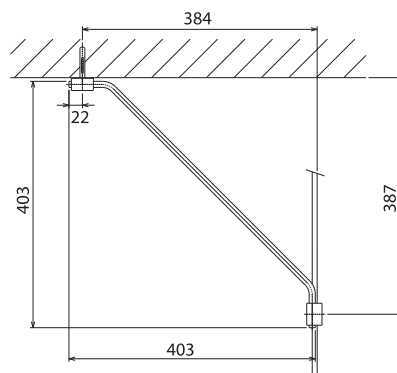
DGD = ДЕРЖАТЕЛЬ GLASSLINE ДЛИННЫЙ

Держатели **DGK** и **DGD** предназначены для обеспечения устойчивости изделий серии GLASSLINE. Там, где это необходимо из-за конструкции, держатели являются составной частью "G SET" и уже включены в цену. К остальным изделиям, где бы держатели было бы уместно применить, их можно докупить самостоятельно.

Держатель короткий



Держатель длинный



MATRIX

GlassLine MATRIX отличается оформлением безопасных стекол и фигурными петлями и защелками дверей.

В исполнении MATRIX поставляются изделия **GSDPS**, **GSH3**, **GSD2**, **GSD3**, **GSRV4** и **GVS2** с такими же размерами, как и базовая система GlassLine.

В настоящее время не поставляются изделия с закругленными стеклами.

Отдельные части GlassLine и GlassLine MATRIX можно комбинировать (стекла, петли, защелки дверей, держатели).



Держатель MATRIX



Петля MATRIX



Поручень MATRIX

НЕВИДИМАЯ СМАЗКА



- используется в диапазоне температур, при которых другие смазки обычно подводят
- нерастворима в воде
- экономична, достаточно одной капли
- прозрачна
- не желтеет на солнце
- экологична
- безвредна для здоровья
- применяется прежде всего в домашних условиях, включая ванные комнаты, для петель дверей и душевых кабин, пазов душевых кабин, картушей и подвижных частей водопроводных смесителей, замков и ручек дверей.

Преимуществом этой смазки является необходимость нанесения в очень малых количествах. После нанесения на определенные места рекомендуется стереть избыток смазки сухой тряпкой и оставить только невидимую пленку.

Одного тюбика санитарной смазки RAVAK Вам хватит на долгие годы. Пожелтевшему и запыленному вазелину не место в Вашем доме.

ELEGANCE - ДУШЕВЫЕ УГОЛКИ

Изделия серии **ELEGANCE** изготовлены из специального безопасного стекла толщиной 6 мм с высокой степенью ударопрочности, обработанного защитным слоем **RAVAK ANTICALC**. Изделия можно комбинировать не только с поддонами серии **GALAXY, GALAXY PRO** и **KASKADA**, производимыми фирмой RAVAK, но и с поддонами, поставляемыми мировыми производителями, соответствующими по форме и размерам.

Изделия серии **ELEGANCE** поставляются в цветном проведении : **БЕЛАЯ, ХРОМ**, другие цвета - нестандартные.

Все поставляемые стекла - прозрачного цвета.

Ручки необходимо заказывать отдельно (самостоятельно !).

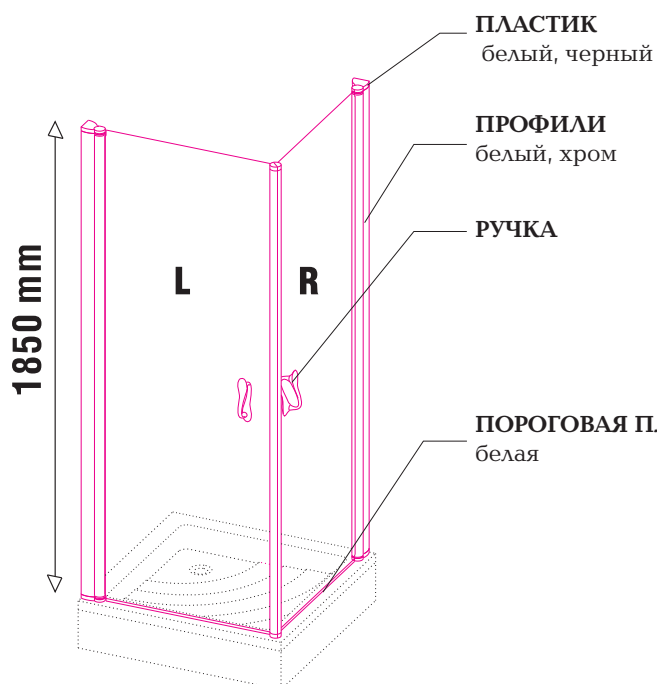
Один поставляемый набор = 1 пара

В соответствии с типом изделия закажите 1 - 2 пары

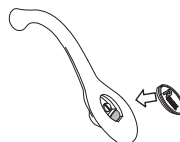
Шторка для ванны EVSK не имеет никаких ручек

L = левая часть изделия или левое исполнение

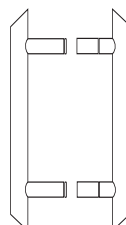
R = правая часть изделия или правое исполнение



РУЧКА ELE - ЦВЕТ
белая

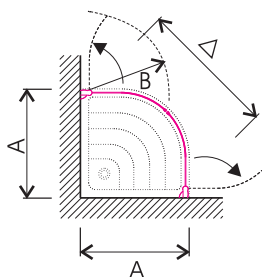
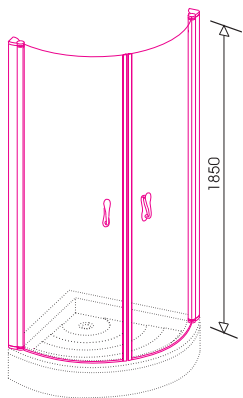


РУЧКА ТЕС - ЦВЕТ
белая, хром



ESKK2 = ДУШЕВОЙ УГОЛОК ПОЛУКРУГЛЫЙ ДВУХЭЛЕМЕНТНЫЙ

ESKK2 80, 90 и 100 см



ТИП ИЗДЕЛИЯ	РАЗМЕР (А)	РАЗМЕР (В)	ВХОД Δ
ESKK2 - 80			
	770 - 790	580	900
ESKK2 - 90			
	870 - 890	680	1000
ESKK2 - 100			
	970 - 990	780	1100

Взаимная комбинация частей 80, 90 и 100 невозможна.

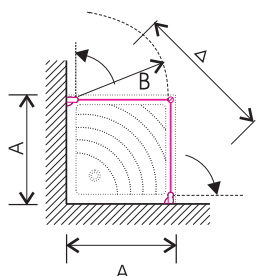
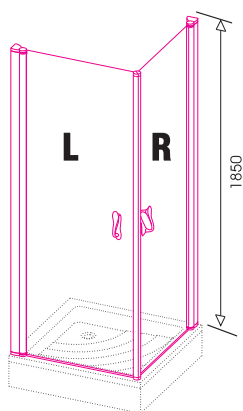
Этот душевой уголок рекомендуем устанавливать на поддоны ELIPSO, ELIPSO PRO, RONDA 80, 90 или SABINA из нашей продукции.

Душевой уголок поставляется в комплекте (обе части), включая монтажный набор.

Самостоятельно части R или L не поставляются.

ESKR2 = ДУШЕВОЙ УГОЛОК С УГЛОВЫМ ВХОДОМ ДВУХЭЛЕМЕНТНЫЙ

ESKR2 80, 90 и 100.



ТИП ИЗДЕЛИЯ	РАЗМЕР (А)	РАЗМЕР (В)	ВХОД Δ
ESKR2 - 80			
	770 - 790	700	950
ESKR2 - 90			
	870 - 890	800	1060
ESKR2 - 100			
	970 - 990	900	1160

Этот душевой уголок рекомендуем устанавливать на поддоны ELIPSO, ELIPSO PRO или ANGELA из нашей продукции.

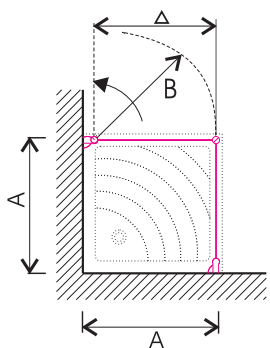
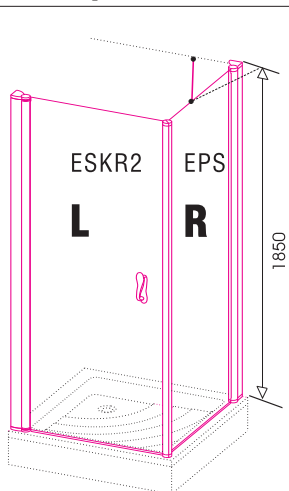
Душевой уголок поставляется в комплекте (обе части), включая монтажный набор. ESKR 2/R + ESKR 2/L.

ВЗАИМНАЯ КОМБИНАЦИЯ ЧАСТЕЙ 80, 90 И 100 ВОЗМОЖНА ТОЛЬКО В КАЧЕСТВЕ НЕСТАНДАРТНОГО ИЗДЕЛИЯ.

Самостоятельно части R или L не поставляются.

ESKPS = ДУШЕВОЙ УГОЛОК С НЕПОДВИЖНОЙ СТЕНКОЙ

ESKPS состоит из двух отдельных частей, а именно ESKR2 = душевого уголка с угловым входом двухэлементного и EPS = неподвижной стенки (без ручек) размерами 80, 90 и 100 и в вариантах L и R.



ТИП ИЗДЕЛИЯ	РАЗМЕР (А)	РАЗМЕР (В)	ВХОД Δ
ESKPS-80/80 = ESKR2 - 80L,R + EPS-80/L,R			
ESKR2 - 80 L	770 - 790	700	670
EPS - 80 R	770 - 790		
ESKR2 - 80 R	770 - 790	700	670
EPS - 80 L	770 - 790		
ESKPS-90/90 = ESKR2 - 90L,R + EPS-90/L,R			
ESKR2 - 90 L	870 - 890	800	770
EPS - 90 R	870 - 890		
ESKR2 - 90 R	870 - 890	800	770
EPS - 90 L	870 - 890		
ESKPS-100/100 = ESKR2 - 100L,R + EPS-100/L,R			
ESKR2 - 100 L	970 - 990	900	870
EPS - 100 R	970 - 990		
ESKR2 - 100 R	970 - 990	900	870
EPS - 100 L	970 - 990		

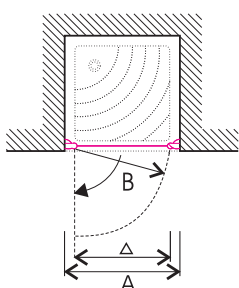
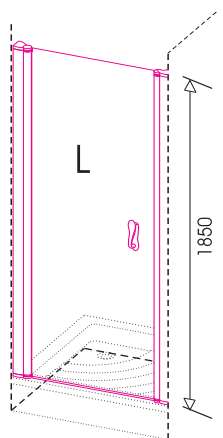
Комбинации уголков 80x80, 90x90 и 100x100 рекомендуем устанавливать на поддоны **PERSEUS, PERSEUS PRO, ANGELA** из нашей продукции.

Этот душевой уголок поставляется как комплект **ESKR2 и EPS** в одной упаковке, включая монтажный набор. Составной частью неподвижной стенки является стабилизационный держатель. **ВЗАИМНАЯ КОМБИНАЦИЯ ЧАСТЕЙ 80, 90 И 100 ВОЗМОЖНА ТОЛЬКО В КАЧЕСТВЕ НЕСТАНДАРТНОГО ИЗДЕЛИЯ.**



ESD 1 = ДУШЕВЫЕ ДВЕРИ ОДНОЭЛЕМЕНТНЫЕ

ESD 1 состоит из одной части размером 80, 90 или 100 в левом L и правом R вариантах.



ТИП ИЗДЕЛИЯ	РАЗМЕР (А)	РАЗМЕР (В)	ВХОД Δ
ESD 1 - 80 в вариантах входа			
80 L	770 - 810	660	610
80 R			
ESD 1 - 90 в вариантах входа			
90 L	870 - 910	760	710
90 R			
ESD 1 - 100 в вариантах входа			
100 L	970 - 1010	860	810
100 R			

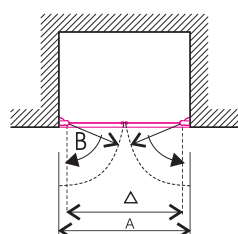
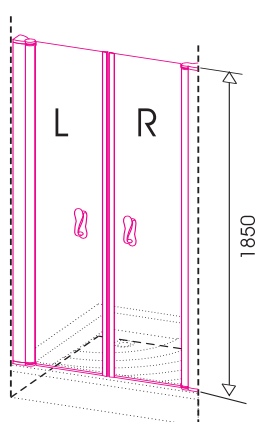
Двери ESD 1 предназначены для установки в узкой стенной нише - облицованного душевого уголка - на установленный в ней поддон RAVAK.

Точный размер ниши измеряется только после её окончательного облицования.

Душевые двери поставляются в комплекте с монтажным набором в одной упаковке.

ESD 2 = ДУШЕВЫЕ ДВЕРИ ДВУХЭЛЕМЕНТНЫЕ

ESD 2 состоит из двух частей



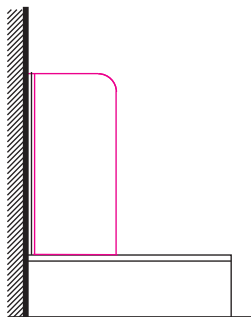
ТИП ИЗДЕЛИЯ	РАЗМЕР (А)	РАЗМЕР (В)	ВХОД Δ
ESD 2 размером 110			
110	1070 - 1110	475	890
ESD 2 размером 120			
120	1170 - 1210	525	990

Двери ESD 2 предназначены для установки в широкую нишу в качестве надстройки на прямоугольные поддоны или на облицованные кафелем поддоны.
(Gigant Pro 80 x 110, 80 x 120, 90 x 120)

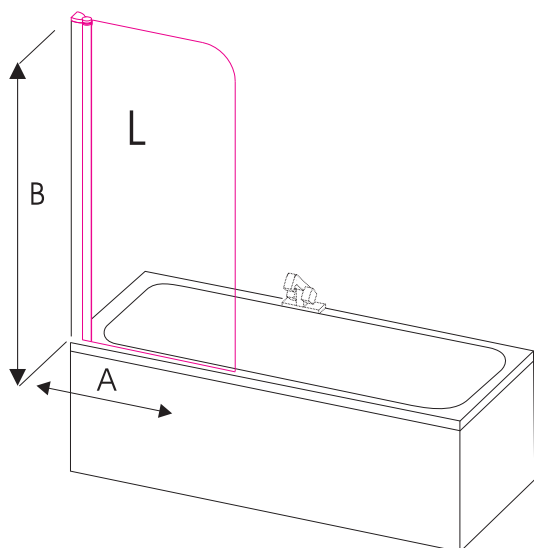
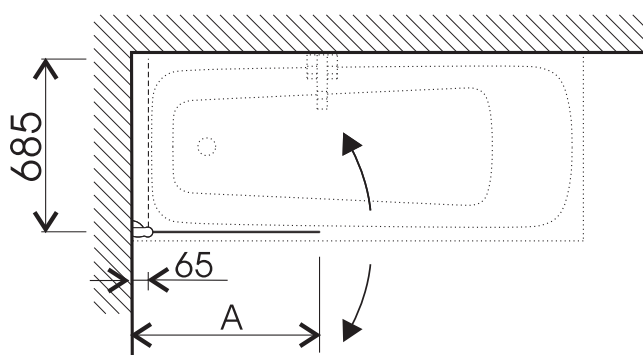
Точный размер ниши измеряется только после её окончательного облицования!

EVS 1 = ШТОРКА ДЛЯ ВАННЫ ОДНОЭЛЕМЕНТНАЯ

EVS 1 состоит из одной части без декоративной ручки



ТИП ИЗДЕЛИЯ	РАЗМЕР (А)	ВЫСОТА (В)	СБОРКА
EVS1 75 L	730 - 750	1500	685
EVS1 75 R	730 - 750	1500	685



- Шторку для ванны на то время, когда её не используем, можно сложить к стене над ванну или вне ванны. Механизм позволяет сложить шторку под углом 180°.
- Изделие поставляется в полностью смонтированном виде. Упаковка в себя включает EVS 1, установочный профиль и монтажный набор. Шторка для ванны изготавливается из безопасного стекла толщиной 6 мм.

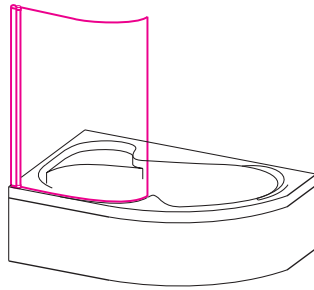
МОНТАЖ

Монтаж отдельных изделий описан в [ИНСТРУКЦИЯХ ПО МОНТАЖУ](#), которые прилагаются к каждому изделию (или его части).

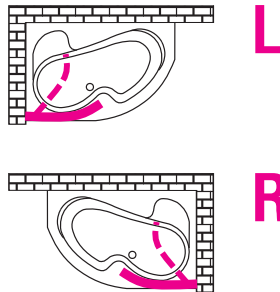
Перед началом монтажа необходимо закончить **строительные работы** и подготовить место для установки изделия.

EVSK 1 = ШТОРКА ДЛЯ ВАННЫ ПОЛУКРУГЛАЯ, ОДНОЭЛЕМЕНТНАЯ

EVSK1



ВОЗМОЖНЫЕ КОМБИНАЦИИ

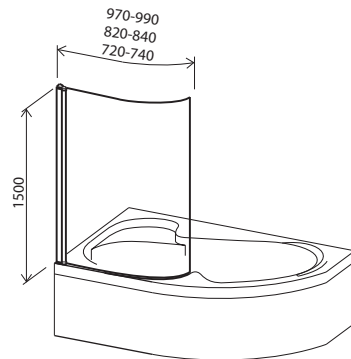


Шторка для ванны изготовлена из безопасного стекла толщиной 6 мм. Поставляется шириной 750, 850 или 1000 мм в левом и правом исполнении в зависимости от ванны.

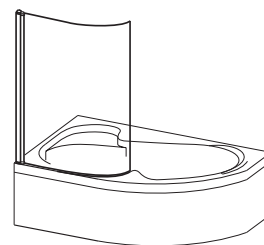
Шторка не имеет наружную раму. Механизм позволяет сложить шторку под углом 180°.

У гидромассажных ванн с управлением на борту ванны, или при применении бортовых систем наполнения, необходимо уточнить размещение шторки.

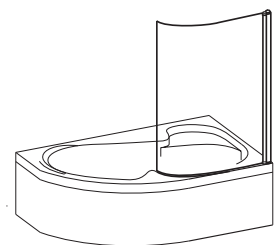
ТИП ИЗДЕЛИЯ	УСТАНОВОЧНЫЕ РАЗМЕРЫ	
	А (высота)	В (ширина)
EVSK1 - 75 L, R	1500	720 - 740
EVSK1 - 85 L, R	1500	820 - 840
EVSK1 - 100 L, R	1500	970 - 990
профиль белый	МАТЕРИАЛ	
EVSK1 - 75 L, R	transparent. безопасное стекло	
EVSK1 - 85 L, R	transparent. безопасное стекло	
EVSK1 - 100 L, R	transparent. безопасное стекло	
профиль белый	РЕКОМЕНДУЕМЫЕ ВАННЫ	
	RAVAK	
EVSK1 - 75 L, R	ROSA I 140 X 105	
EVSK1 - 85 L, R	ROSA I 150 X 105, 160 x 105, ROSA II 150, 160 x 105	
EVSK1 - 100 L, R	ROSA II 170 X 105	



EVSK1 Вариант слева



EVSK1 Вариант справа



EVSK 1- сложена над ванной



EVSK 1- функциональное положение



EVSK 1- сложена к стене

УНИВЕРСАЛЬНЫЕ СИДЕНЬЯ ОВО ДЛЯ ДУШЕВЫХ УГОЛКОВ

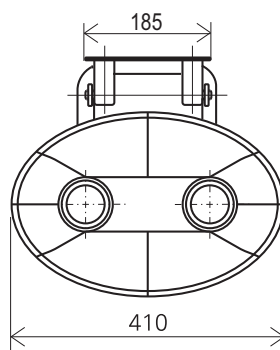
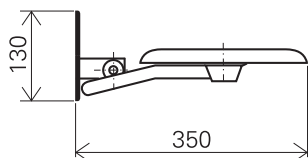
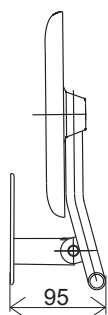
Являются удобным дополнением для душевых уголков, начиная с размеров 90x90 см. Устанавливаются на несущие стены душевых уголков.

Тип ОВО - Р

Овальное, пластмассовое, откидное сиденье в исполнении нержавеющая конструкция из трубок и пластмассовое сиденье

Цвет сиденья:

CLEAR
OPAL
ORANGE
BLUE

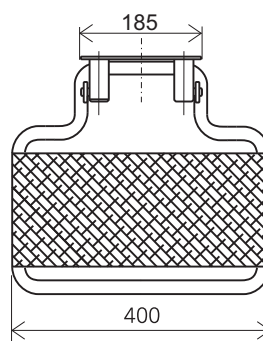
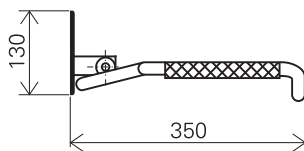
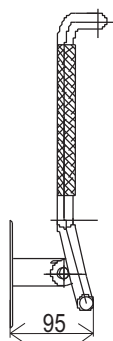


Тип ОВО - Т

Конструкция из нержавеющей трубок, сиденье из искусственной, моющейся ткани

Цвет ткани:

DARK
BLUE
WHITE



ПОДДОНЫ СЕРИИ KASKADA

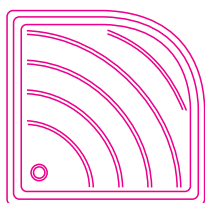
Все поддоны этой серии изготавливаются путем горячей формовки под вакуум-прессом. Для их изготовления применяется материал толщиной 6 мм, полученный коэкструзией материалов ABS и PMMA. Такое соединение оптимально совмещает преимущества примененных материалов, т.е. ударопрочность материала ABS и особенно высокую стойкость поверхностного слоя PMMA (акрила) к механическим повреждениям.

Несомненно, главным преимуществом этой серии поддонов является их полная совместимость со всеми типами душевых уголков, изготавливаемых нашей фирмой.

Исполнение: **LA** - низкий поддон армированный ламинатом, предназначенный для установки в пол или на опорную конструкцию
PU - высокий поддон армированный полиуретаном, предназначенный для установки на пол готовой ванной комнаты
EX - высокий поддон армированный полиуретаном, с возможностью последующей облицовки цоколя

Поддоны серии KASKADA поставляются только БЕЛОГО цвета.

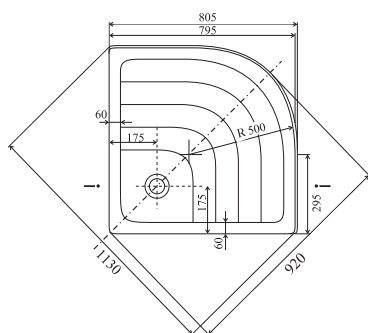
У всех поддонов отверстие для сифона имеет диаметр 90 мм.



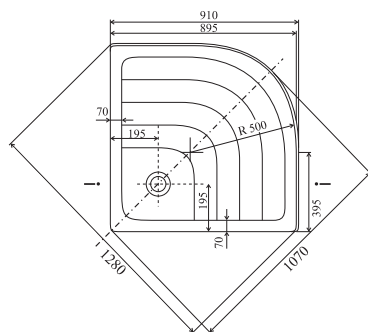
RONDA 80, 90

Душевой поддон LA, PU и EX размером 80 или 90 см, цвет белый, без сифона.

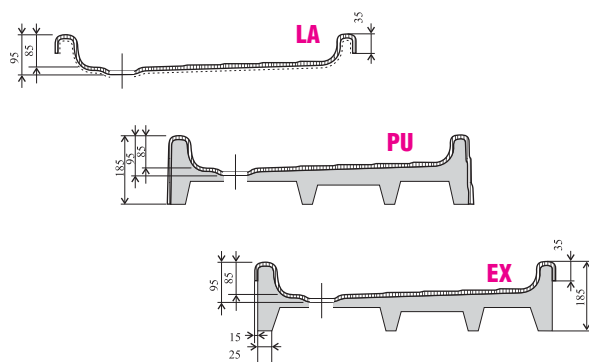
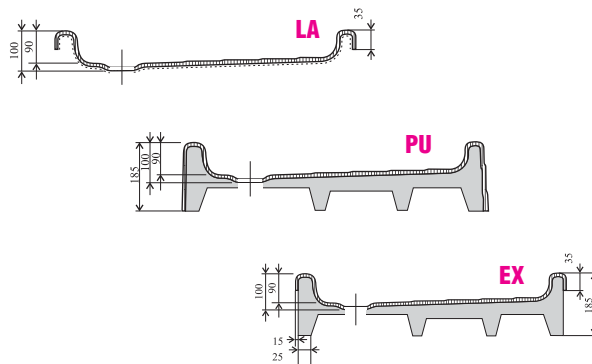
ПРЕДНАЗНАЧЕНО ДЛЯ: SKKP6-80, 90; ESKK2-80, 90
SKCP4-80, 90; RKCP4 -80, 90

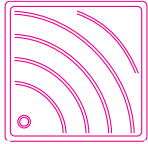


RONDA 80 PU



RONDA 90 PU

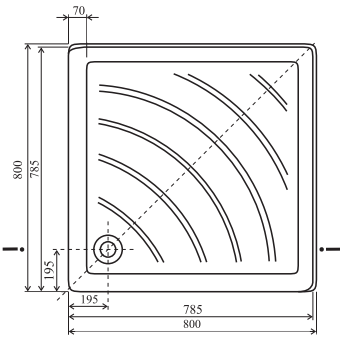




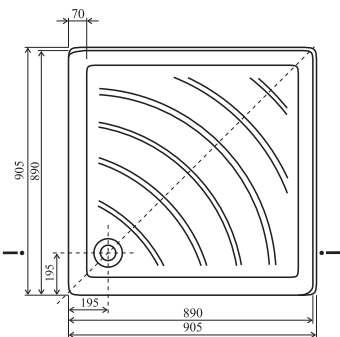
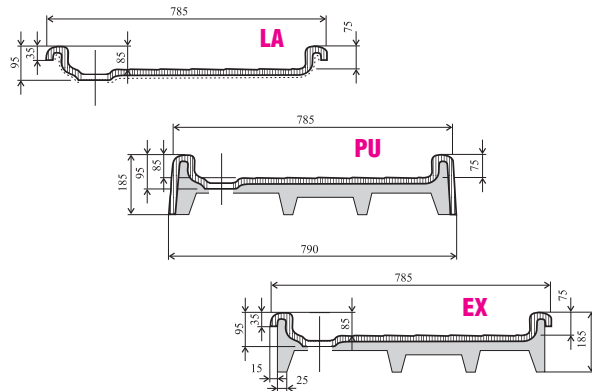
ANGELA 80, 90

Душевой поддон LA, PU и EX размером 80 или 90 см, цвет белый, без сифона.

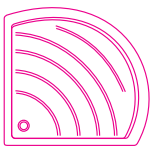
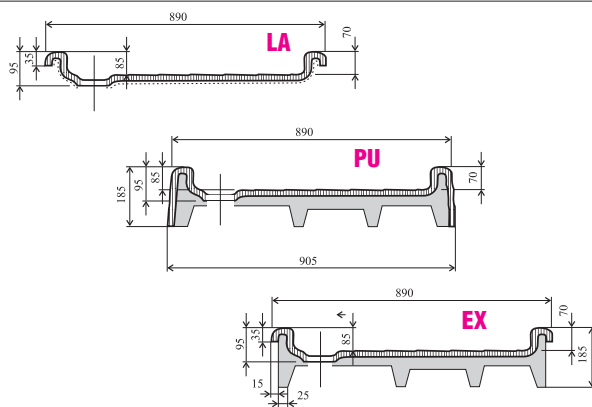
ПРЕДНАЗНАЧЕНО ДЛЯ: SRV2-80 S, 90 S; ASRV3-80, 90; ASDP3-80, 90; SDZ3-80, 90; SDOP-80, 90; ESD1-80, 90; ESKR2-80, 90; ESKPS-80, 90; RKR2V2



ANGELA 80 PU



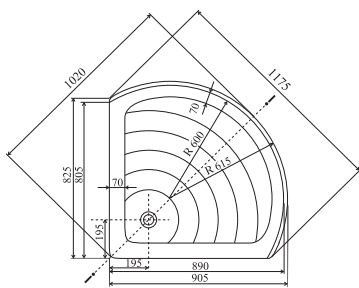
ANGELA 90 PU



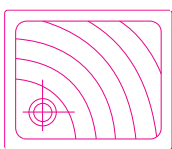
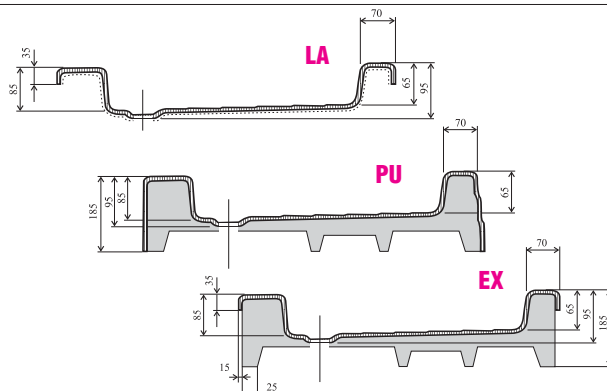
RADIUS 90

Душевой поддон LA, PU и EX размером 90 см, цвет белый, без сифона.

ПРЕДНАЗНАЧЕНО ДЛЯ: SKKP2-90, SKKP4-90, RKKP4-90



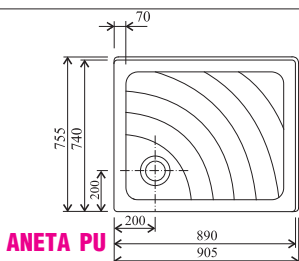
RADIUS 90 PU



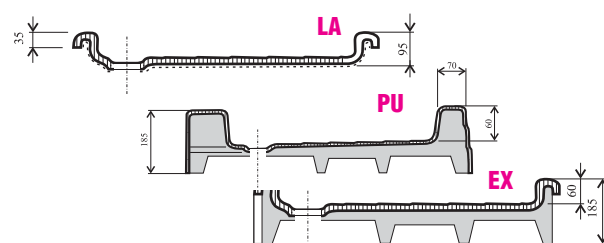
ANETA 75x90

Душевой поддон LA, PU и EX, цвет белый, без сифона.

ПРЕДНАЗНАЧЕНО ДЛЯ: ASRV3-90; ASDP3-90; SRV2-90S; SDZ3-90; SDOP-90; ESD1-90; GSD2 - 90; SRV2 - 75 S;



ANETA PU



ПОДДОНЫ СЕРИИ GALAXY

Для серии поддонов „GALAXY“ характерны современный дизайн и новая конструкция. Душевые поддоны имеют мелкое, плоское дно с небольшими формами перехода, архитектурно дополняющие элементы душевых уголков серии ELEGANCE и GLASSLINE, для которых они, в первую очередь, предназначены. Значительным преимуществом поддонов являются новые, большие сифоны с диаметром корпуса 90 мм и крышкой диаметром 115 мм, в различных цветовых исполнениях, которые благодаря своей высокой пропускной способности, дают возможность использовать данные поддоны для гидромассажных душевых кабин. Панели для поддонов являются самостоятельным изделием, поэтому и заказывать их нужно самостоятельно.

Поддоны производятся в следующих вариантах:

LA = душевой поддон низкий армированный ламинатом, предназначенный для установки в пол или на опорную конструкцию

EX = душевой поддон высотой 175 мм, с полиуретановым каркасом для облицовки

PAN = душевой поддон высотой 175 мм, с полиуретановым каркасом включая переднюю панель

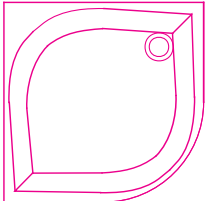
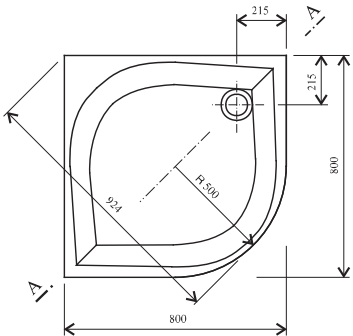
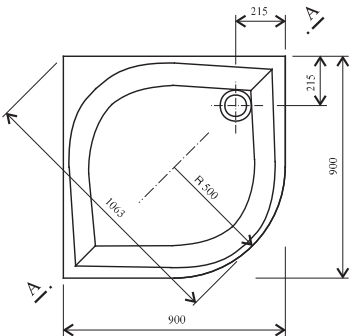
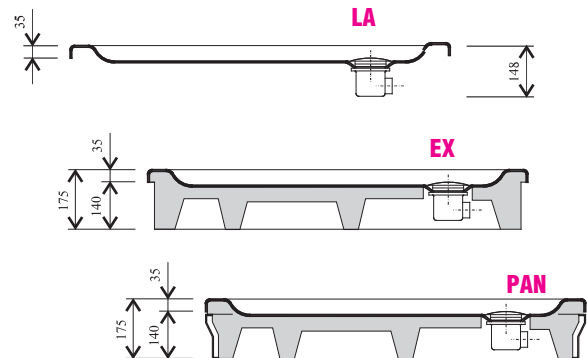
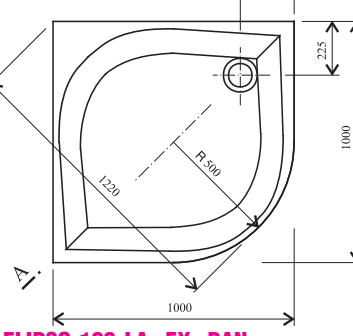
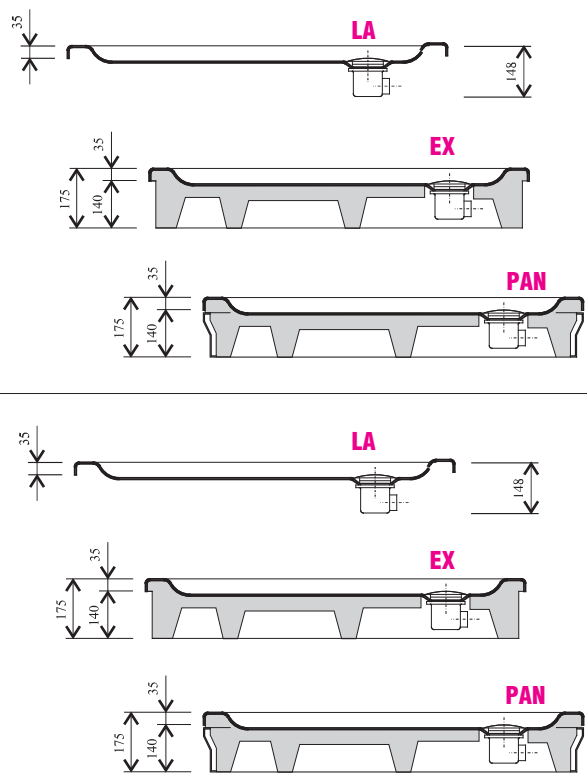
PP = душевой поддон высотой 175 мм, с полиуретановым каркасом, предназначенным для прикрепления панелей

SET N = содержит панель для поддонов предназначенных для ниши

SET L = содержит две соответствующие панели для поддонов, устанавливаемых в угол

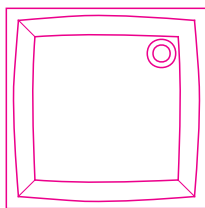
BASE = набор ножек для поддона с сиденьем

Изделия стандартно поставляются в БЕЛОМ цвете,

	<h3>ELIPSO 80, 90, 100</h3> <p>Душевой поддон LA, EX и PAN размером 80, 90 или 100 см цвет белый, без сифона.</p>
 <p>ELIPSO 80 LA, EX, PAN</p>	<p>ПРЕДНАЗНАЧЕНО ДЛЯ: ESKK2-80, 90, 100; SKKP6-80, 90, 100; GSKK3-80, 90, 100; GSKK4-80, 90, 100 SKCP4-80, 90, 100; RKCP4-80, 90, 100</p>
 <p>ELIPSO 90 LA, EX, PAN</p>	
 <p>ELIPSO 100 LA, EX, PAN</p>	

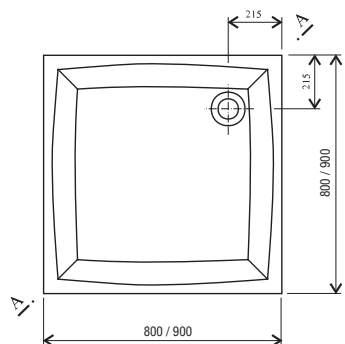
PERSEUS 80, 90, 100

Душевой поддон LA, PP и EX размером 90 или 100 см, цвет белый, без сифона. Глубина поддона 4,5 см.

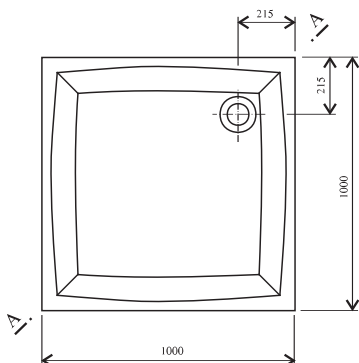


ПРЕДНАЗНАЧЕНО ДЛЯ: ESD1 - 80, 90, 100;
ESKPS 80, 90, 100; ESKR2 - 80, 90, 100; SRV - 80 S, 90 S 100 S;
ASRV3 - 80, 90; ASDP3 - 80, 90, 100; SDOP 80, 90, 100;
SDZ3 - 80, 90, 100 GSRV4 - 80, 90, 100;
GSDPS - 80, 90, 100 RKR2 - 80, 90, 100

Панели к поддонам см. стр. 43



PERSEUS 80, 90 LA, PP, EX



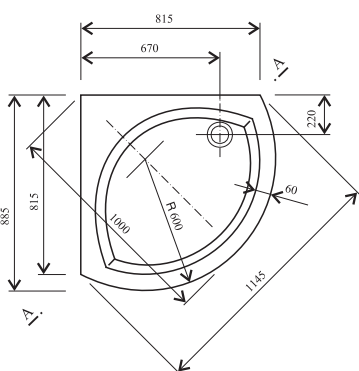
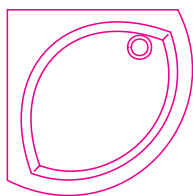
PERSEUS 100 LA, PP, EX



MODUS 90

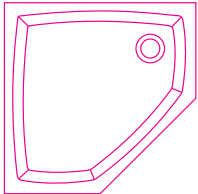
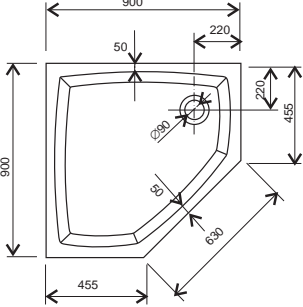
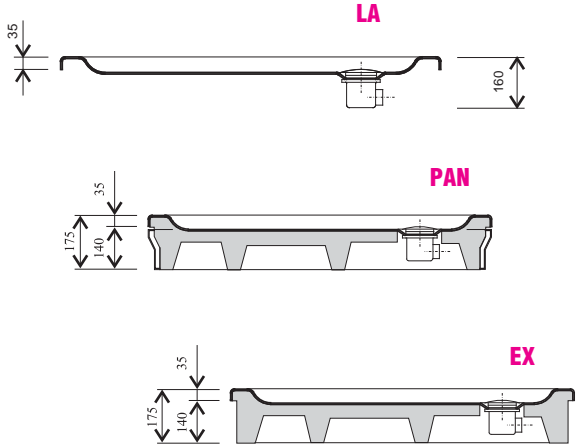
Душевой поддон LA, PAN и EX размером 900 мм, цвет белый, без сифона.

ПРЕДНАЗНАЧЕНО ДЛЯ: SKKP2 - 90
SKKP4 - 90; RKKP4 - 90

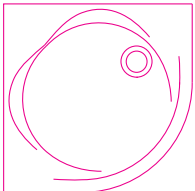
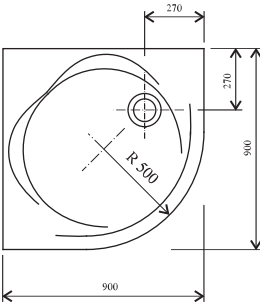
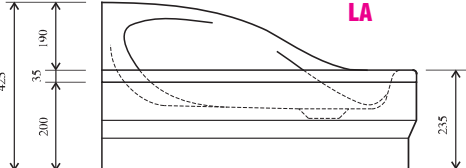


MODUS



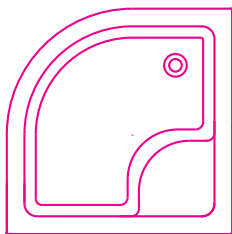
	<h2 style="color: #e91e63;">GENTA 90</h2> <p>Душевой поддон LA, PAN и EX размером 90 см. цвет белый, без сифона.</p> <p>ПРЕДНАЗНАЧЕНО ДЛЯ: GSH3-90</p>
	<h2 style="color: #e91e63;">GENTA 90</h2> 

ДУШЕВЫЕ ПОДДОНЫ С СИДЕНЬЕМ И ГЛУБОКИЕ ПОДДОНЫ С СИДЕНЬЕМ

	<h2 style="color: #e91e63;">TOSCA 90</h2> <p>Душевой поддон LA размером 90 см, цвет белый, без сифона. К поддону можно докупить панель и ножки.</p> <p>ПРЕДНАЗНАЧЕНО ДЛЯ: ESKK2 - 90; SKKP6 - 90; SKCP4 - 90; GSKK3 - 90, GSKK4 - 90; RKCP4 - 90 SET (панели) к поддону см. стр. 43</p>
	<h2 style="color: #e91e63;">TOSCA 90 LA + BASE + SET</h2> 

SABINA 80,90 LA

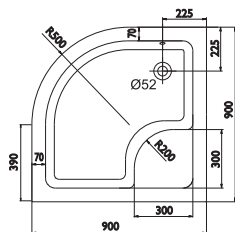
Глубокий душевой поддон типа LA, размером 80 или 90 см, с сиденьем и переливом, цвет белый, без сифона.



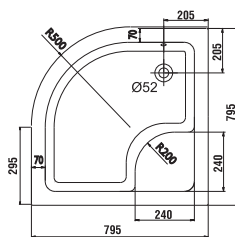
ПРЕДНАЗНАЧЕНО ДЛЯ: SKKP6 - 80, 90 SABINA
SKCP4 - 80, 90 SABINA

К поддону можно докупить ножки и панель SABINA - высота 385 мм (SET). Рекомендуется полуавтоматический сифон с переливом SABINA.

SABINA 90 LA



SABINA 80 LA



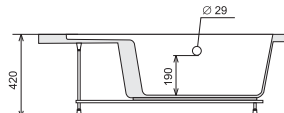
90 LA, 80 LA



Панель



SABINA Base 80, 90



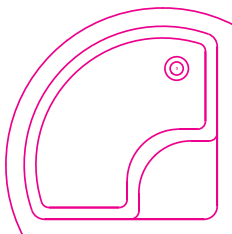
Сифон SABINA



для поддона SABINA и SABIUS система ClickClack

SABIUS 90 LA

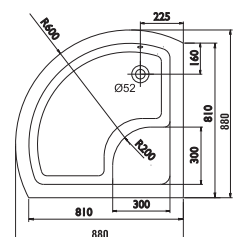
Глубокий душевой поддон SABIUS 90 LA, размером 90 см, с сиденьем и переливом, белого цвета, без сифона.



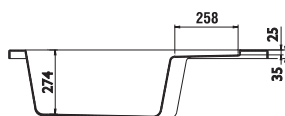
ПРЕДНАЗНАЧЕНО ДЛЯ: SKKP2 - 90 SABIUS

К поддону можно докупить ножки и панель SABIUS - высота 385 мм (SET). Рекомендуется полуавтоматический сифон с переливом SABINA.

SABIUS 90 LA



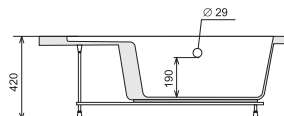
90 LA



Панель



SABIUS Base 90



Сифон SABINA



для поддона SABINA и SABIUS система ClickClack

GALAXY PRO

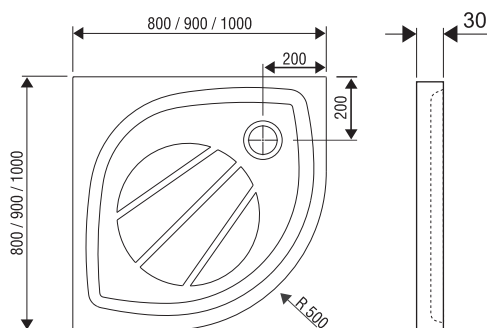
ЛИТЫЕ ДУШЕВЫЕ ПОДДОНЫ

Эти поддоны изготовлены из высококачественного литого материала, а возможность их применения практически неограничена. Литые поддоны **GALAXY PRO** не требуют никакой строительной подготовки и их можно комбинировать с любым душевым уголком. Благодаря своей толщине (3 см) их можно очень легко установить в пол и тем самым решить безбарьерный вход. Отверстие для сифона диаметром 90 мм обеспечивает достаточный отвод воды из поддона. Рекомендуемый тип сифона : PROFESIONAL. Ко всем поддонам GALAXY PRO можно докупить ножки (BASE) и панель с крепежом (SET).

ELIPSO PRO 80, 90, 100

ПРЕДНАЗНАЧЕНО ДЛЯ: ESKK2 - 80, 90, 100; SKKP6 - 80, 90, 100;
SKCP4 - 80, 90, 100; GSKK3 - 80, 90, 100;
GSKK4 - 80, 90, 100; RKCP4 - 80, 90, 100

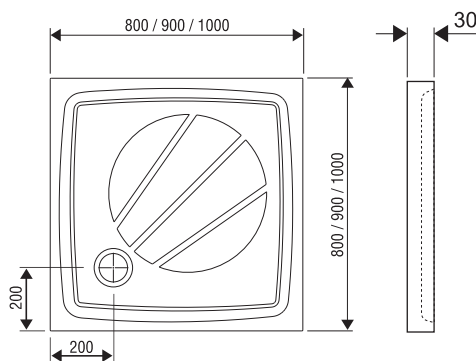
SET к поддону см. стр. 44.



PERSEUS PRO 80, 90, 100

ПРЕДНАЗНАЧЕНО ДЛЯ: ESD1 - 80, 90, 100; ESKPS - 80, 90, 100; ASDP3 - 80, 90, 100;
SRV2 - 80, 90, 100; ESDK - 80 + 20; ESKR2 - 80, 90, 100;
RKRV2 - 80, 90, 100; ASRV3 - 80, 90; SDOP - 80, 90, 100;
GSRV4 - 80, 90, 100; GSD2 - 80, 90; GSD3 - 100; GSDPS - 80, 90, 100

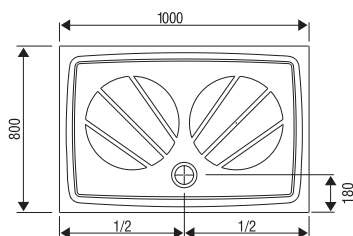
SET к поддону см. стр. 44.



GIGANT PRO - ДУШЕВЫЕ ПОДДОНЫ

GIGANT PRO 80 x 100

В связи со своей толщиной 3 см поддон можно легко встроить в пол, а тем и решить безбарьерный вход. Отверстие для сифона диаметром 90 мм обеспечивает достаточный отвод воды из поддона. Рекомендуемый тип сифона - PROFESIONAL из ассортимента фирмы RAVAK, a.s

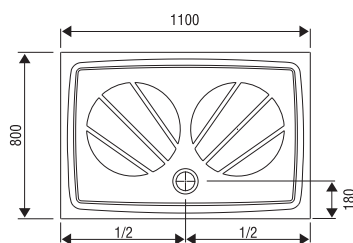


ПРЕДНАЗНАЧЕНО ДЛЯ: SRV2 100 S + SRV2 80 S;
SDZ3 100 + PSS 80; SDZ3 80 + PSS 100; SDOP 100 + PSS 80;
SDOP 80 + PSS 100; ASDP3 100 + APSS 80; ASDP3 80 + APSS
100; RDP2 100 + RPS 80; ASDP3 100; SDZ3 100; SDOP 100;
RDP2 100; GSDPS 100 x 80 L,R; GSD2 100 L,R;
GSDPS 100 x 80 L,R MATRIX

SET (панель) к поддону см. стр. 44.

GIGANT PRO 80 x 110

В связи со своей толщиной 3 см поддон можно легко встроить в пол, а тем и решить безбарьерный вход. Отверстие для сифона диаметром 90 мм обеспечивает достаточный отвод воды из поддона. Рекомендуемый тип сифона - PROFESIONAL из ассортимента фирмы RAVAK, a.s

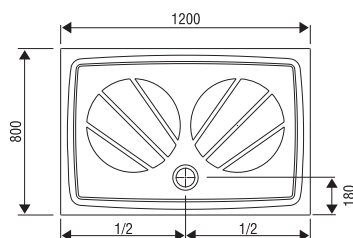


ПРЕДНАЗНАЧЕНО ДЛЯ: SDOP 110 + PSS 80;
ASDP3 + APSS 80; RDP2 110 + RPS 80; ESD2 110;
SDOP 110; GSD3 110; RDP2 110

SET (панель) к поддону см. стр. 44.

GIGANT PRO 80 x 120

В связи со своей толщиной 3 см поддон можно легко встроить в пол, а тем и решить безбарьерный вход. Отверстие для сифона диаметром 90 мм обеспечивает достаточный отвод воды из поддона. Рекомендуемый тип сифона - PROFESIONAL из ассортимента фирмы RAVAK, a.s

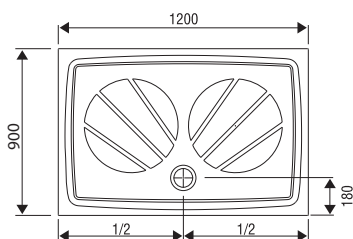


ПРЕДНАЗНАЧЕНО ДЛЯ: SDOP 120 + PSS 80;
ASDP3 120 + APSS 80; RDP2 120 + RPS 80;
RDP4 120 + RPS 80; ASDP3 120; SDOP 120; ESD2 120;
GSDPS 120x80 L,R; GSDPS 120x80 L,R MATRIX

SET (панель) к поддону см. стр. 44.

GIGANT PRO 90 x 120

В связи со своей толщиной 3 см поддон можно легко встроить в пол, а тем и решить безбарьерный вход. Отверстие для сифона диаметром 90 мм обеспечивает достаточный отвод воды из поддона. Рекомендуемый тип сифона - PROFESIONAL из ассортимента фирмы RAVAK, a.s

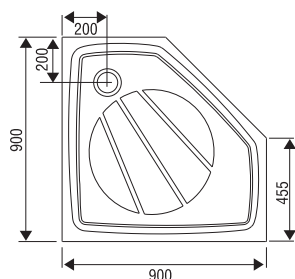


ПРЕДНАЗНАЧЕНО ДЛЯ: SDOP 120 + PSS 90;
ASDP3 120 + APSS 90; RDP2 120 + RPS 90;
RDP4 120 + RPS 90; ASDP3 120; SDOP 120; ESD2 120;
GSDPS 120x90 L,R; GSDPS 120x90 L,R MATRIX

SET (панель) к поддону см. стр. 44.

GENTA PRO 90 x 90

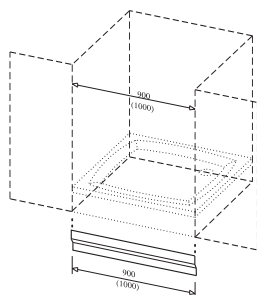
Взглядом к своей толщине 3 см поддон можно легко встроить в пол, а тем и решить безбарьерный вход. Отверстие для сифона диаметром 90 мм обеспечивает достаточный отвод воды из поддона. Рекомендуемый тип сифона - PROFESIONAL из ассортимента фирмы RAVAK, a.s.



ПРЕДНАЗНАЧЕНО ДЛЯ: GSH3 - 90, MATRIX

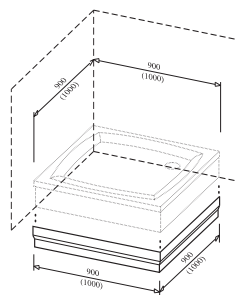
SET (панель) к поддону см. стр. 44.

КОМПЛЕКТЫ ДЛЯ ПОДДОНОВ GALAXY



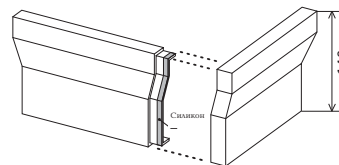
PERSEUS 90, 100 SET N

Панель, предназначенная для квадратных поддонов PERSEUS 90, 100 PP, размещенных в нише.



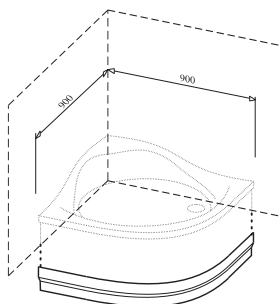
PERSEUS 90, 100 SET L

Комплект двух соединяемых панелей, предназначенный для установки квадратных поддонов PERSEUS 90, 100 PP в угол.



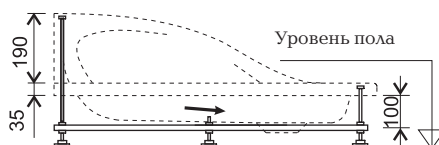
СОЕДИНЕНИЕ ПАНЕЛЕЙ

КОМПЛЕКТЫ ДЛЯ ПОДДОНОВ С СИДЕНЬЯМИ



TOSCA 90

Передняя панель, включающая крепление, для круглого поддона TOSCA 90 LA



BASE

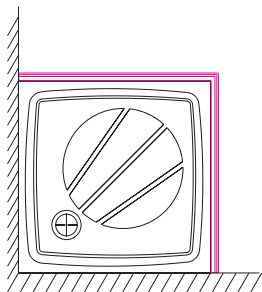
Комплект ножек, который можно докупить для установки поддона с сиденьем TOSCA. Подходит для TOSCA 90 BASE.

При установке поддона TOSCA без панели регулируемые по высоте ножки позволяют выставить высоту поддона в диапазоне + 15 мм / - 15 мм от основного положения.

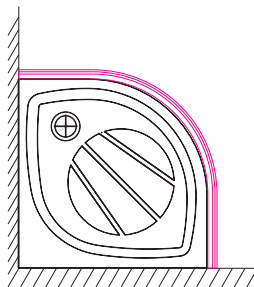
КОМПЛЕКТЫ ДЛЯ ДУШЕВЫХ ПОДДОНОВ GALAXY PRO

Комплект GALAXY PRO содержит панель с крючками для её укрепления. Собственная панель служит для закрытия обеих сторон поддона (см. рис), ее высота 100 мм. Для установки поддона на требуемую высоту предназначена BASE GALAXY PRO (см. ниже).

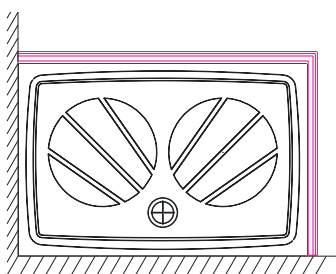
PERSEUS PRO 80, 90, 100 SET



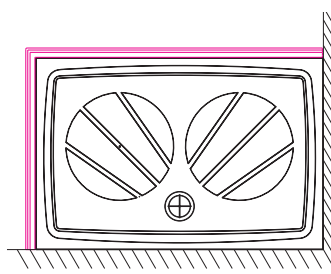
ELIPSO PRO 80, 90, 100 SET



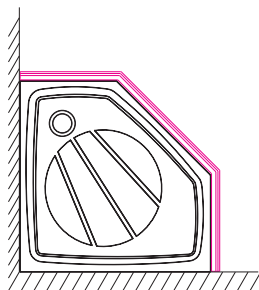
GIGANT PRO 100x80, 110x80
120x80, 120x90 SET R (правый set)



GIGANT PRO 100x80, 110x80
120x80, 120x90 SET L (левый set)

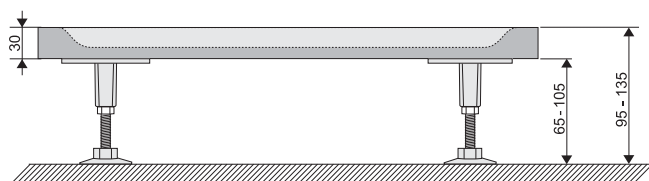


GENTA PRO 90 SET

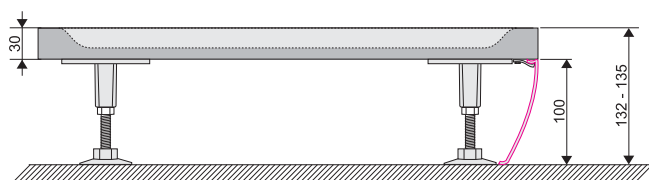


Ко всем типам поддонов GALAXY PRO можно докупить универсальный комплект ножек «BASE GALAXY PRO». Комплект содержит 5 шт. ножек, включая винты для их прикрепления, и позволяет установку поддона до требуемой высоты (см. рисунок).

GALAXY PRO + BASE



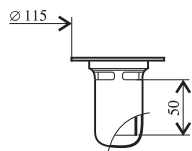
GALAXY PRO + BASE + SET



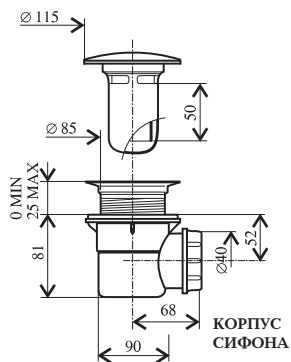
АКСЕССУАРЫ К ПОДДОНАМ KASKADA, GALAXY И GALAXY PRO

СИФОНЫ

RAVAK BASIC 90



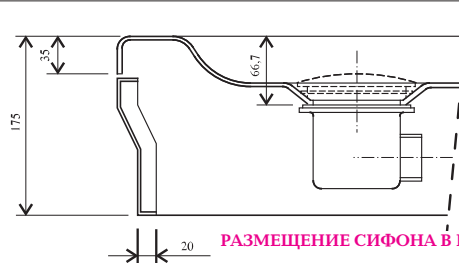
RAVAK STANDARD 90 RAVAK PROFESSIONAL 90



Сифон SABINA для поддонов SABINA и SABIUS см. на странице 40.

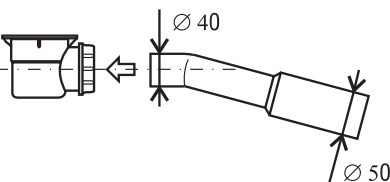
Для всех типов предлагаемых поддонов серии GALAXY и KASKADA рекомендуем в качестве необходимого аксессуара низкие сифоны RAVAK диаметром 90, имеющие отличные функциональные характеристики. Скорость слива при постоянном уровне воды над сифоном 10 мм составляет 18 л/мин, при 30 мм 30 л/мин. Сифоны в этом исполнении легко вынимаются из поддонов и поэтому их просто очищать. Мы предлагаем Вам сифоны RAVAK в базовой комплектации с блестящей нержавеющей решеткой - тип BASIC, далее тип STANDARD металлизированный пластик. Для более требовательных заказчиков предназначен сифон RAVAK PROFESSIONAL в вариантах «хром». Эти варианты отличаются от базового декоративной крышкой сифона. Корпус сифона у всех типов одинаковый.

- RAVAK BASIC 90** - нержавеющая решетка
 - RAVAK STANDARD 90** - хром (пластиковая крышка)
 - RAVAK PROFESSIONAL** - (металлическая крышка)
- цвет: хром, белый



РАЗМЕЩЕНИЕ СИФОНА В ПОДДОНЕ

РЕДУКТОР СИФОНА



РЕДУКТОР СИФОНА

Предлагаем Вам **редуктор сифона 40 / 50 мм**, который используется при разнице диаметров сифона RAVAK (диаметр 40 мм) и сливной трубы (диаметр 50 мм). Сифоны можно также подсоединить с помощью гибкого шланга. **Не входит в комплект поставки сифона.**

310 ml



САНИТАРНЫЙ СИЛИКОН НЕЙТРАЛЬНЫЙ

Для гарантированного закрепления и герметизации наших изделий необходимо использовать герметик **RAVAK PROFESSIONAL**, который обеспечивает хорошее сцепление с используемыми материалами. Использовать его можно и для обработки швов с целью предотвратить проникание влаги. Он хорошо прилегает к акриловым ваннам, поддонам, душевых уголкам, кабинам и таким поверхностям, как керамика, стекло, пластмасса, подходит также для пластиковых окон. Хорошая адгезивность к синтетическим эмалям позволяет использовать его для дерева, металла, бетона и т.п.

ОБЪЕМ	ЦВЕТ	ПРИМЕНЕНИЕ
310 ml	белый	ванны, поддоны, аксессуары
	бесцветный	стекло, полистироловое стекло

KASKADA 90

Для поддонов размером 80 и 90 см



Для поддонов с размерами 100 см

GALAXY 100

МОНТАЖНЫЙ НАБОР ДЛЯ ПОДДОНОВ

Набор применяется для качественной герметизации душевого поддона при его монтаже в уже законченные интерьеры ванных комнат. Без изменения существующих поверхностей стен достигается идеальное, с точки зрения внешнего вида, и функциональное, с точки зрения герметизации, соединение душевого поддона со стеной ванной комнаты. При монтаже поддона декоративную планку установить только после окончательного монтажа оборудования так, чтобы планка заканчивалась непосредственно у внутренней конструкции уголка. При установке отдельного поддона декоративная планка должна оканчиваться на уровне края поддона. Полное пространство ровного конца планки заполняют герметиком, который после затвердения срезают.



Высота = мин. 85 мм макс. 120 мм

УНИВЕРСАЛЬНОЕ ОСНОВАНИЕ ДЛЯ ПОДДОНОВ ТИПА LA.

предназначено для всех типов поддонов LA (исключая TOSCA, TAURUS, SABIUS и SABINA) и служит для легкого выравнивания поддона по уровню. Под установленный таким образом поддон можно легко подложить фундамент.

ВАННЫ INSPIRATION ДЛЯ КОНЦЕПЦИЙ RAVAK

Ванны изготовлены из превосходного акрила марки Lucite.

Ручки и подголовники поставляются в цветах: белого цвета (хром только ручки).

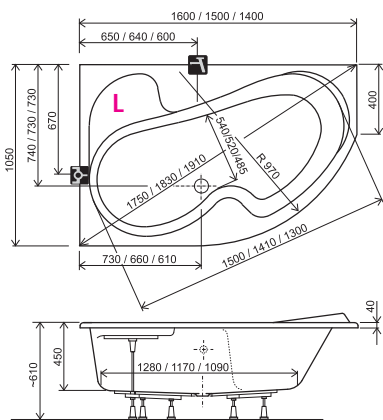
Сточные комплекты в цветах белый, хром и золотой.

Ванны можно комплектовать панелями, подголовниками, ручками, шторками и дверцами

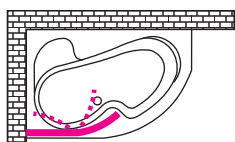
(для отдельных типов). К ваннам поставляются сточные комплекты и опоры (ножки)

или пенопластовые каркасы.

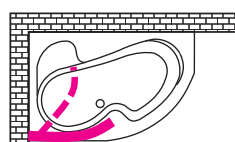
ROSA I



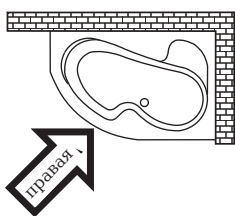
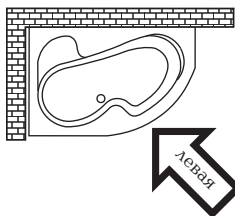
Возможные комбинации



ROSA I + VSK2



ROSA I + EVSK1



ROSA I 160 x 105, 150 x 105, 140 x 105

Ванна с широкими возможностями применения и богатым ассортиментом аксессуаров и их использования. Поставляется в размерах 160, 150, 140 x 105 см в правом и левом варианте. Внешние размеры ванны «экономичны», но её внутреннее пространство огромно.

Подходит как для ванных комнат в панельных домах, так и для роскошных вилл.

Ванну можно укомплектовать шторками VSK 2, EVSK 1.

Аксессуары: самостоятельный сточный комплект, передняя панель, ручки, подголовник.

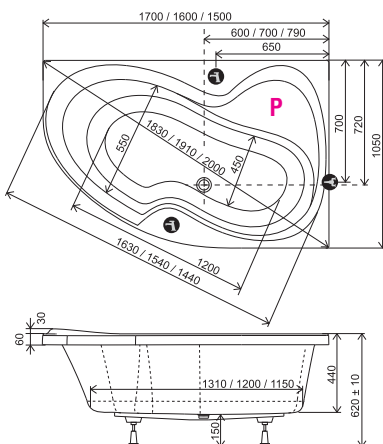
Для ванны ROSA I с размерами

160 и 150 x 105 см пенопластовый каркас



Высота опорной конструкции	120 - 160 mm
Высота ванны	450 mm
Высота передней панели	565 mm
Общая высота без панели	570 - 610 mm
Общая высота с панелью	605 mm (+ 5 mm, - 0 mm)

ROSA II



ROSA II 170 x 105, 160 x 105, 150 x 105

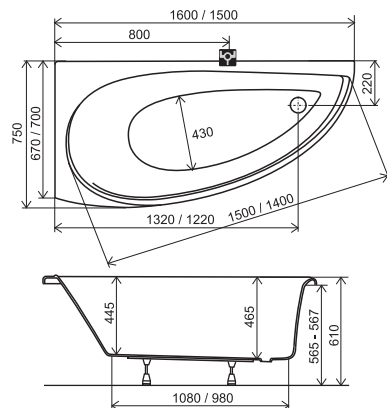
Оригинальная форма и оптимизированные внешние размеры позволяют разместить эту модель в самых небольших ванных комнатах. Внутреннее пространство при этом больше, чем у классической ванны. Экстра-дизайн мастерской Design a Storz подчеркивает приятный на ощупь и очень практичный материал Lucite. Качество материала и отличной обработки подтверждает и десятилетняя гарантия. Аксессуары: самостоятельный сточный комплект, панель, ручки, подголовник.

Ванны ROSA II PU Plus см. стр. 53



Высота опорной конструкции	120 - 160 mm
Высота ванны	475 mm
Высота передней панели	550 mm
Общая высота без панели	595 - 635 mm
Общая высота с панелью	620 mm (+ 10 mm, - 10 mm)

AVOCADO



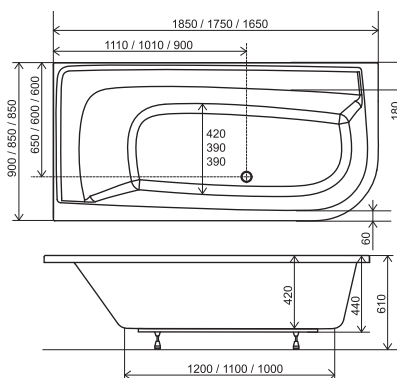
AVOCADO 160 x 75, 150 x 75

Ванна AVOCADO создана для малогабаритных ванных комнат и является идеальной для ванных комнат после реконструкции в панельных домах. Угловые ванны поставляются в 4-х разных исполнениях размерами 1500 x 750 и 1600 x 750 мм в левом и правом вариантах. Ко всем вариантам самостоятельно в качестве аксессуаров поставляются опорная конструкция, сточный комплект RAVAK или передняя панель. В вертикальном разрезе панель имеет закругленную форму с уступающей нижней гранью.



Высота опорной конструкции	120 - 160 mm
Высота ванны	485 mm
Высота передней панели	565 mm
Общая высота без панели	605 - 645 mm
Общая высота с панелью	605 mm (+ 10 mm, - 0 mm)

PRAKTIK



PRAKTIK 185 x 90, 175 x 85, 165 x 85

Единственная ванна, где пространства для принадлежностей более чем достаточно, и нет необходимости в дополнительном создании стенок и обкладке кафелем. Благодаря округлым формам ванны и умывальника можно проходить и там, где иначе не было бы возможно. Для этой ванны были разработаны и три типа умывальников, каждый из которых обладает конкретными практичными свойствами.

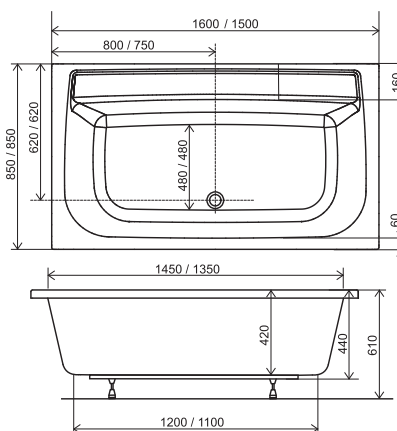
Ванны можно дополнить шторками VS 2, 3, 5, VS 3 SANTRO, GVS 2, EVS 1. Смеситель можно разместить на любом месте широкого края ванны.

Ванны Praktik PU Plus см. стр.53.



Высота опорной конструкции	120 - 160 mm
Высота ванны	450 mm
Высота передней панели	565 mm
Общая высота без панели	570 - 610 mm
Общая высота с панелью	610 mm (+5 mm, - 0 mm)

PRAKTIK N



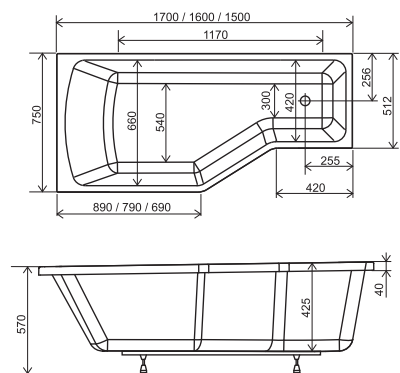
PRAKTIK N 150 x 85, 160 x 85

Прежде всего в маленькие ванные комнаты или в нишу подходят новые варианты размеров популярной ванны Praktik. Ванну можно укомплектовать некоторым из умывальников Praktik, шторкой для ванны или другими аксессуарами, и тем самым создать единую, по дизайну целую концепцию.



Высота опорной конструкции	120 - 160 mm
Высота ванны	450 mm
Высота передней панели	565 mm
Общая высота без панели	570 - 610 mm
Общая высота с панелью	610 mm (+5 mm, - 0 mm)

BE HAPPY



BE HAPPY 150 x 75, 160 x 75, 170 x 75

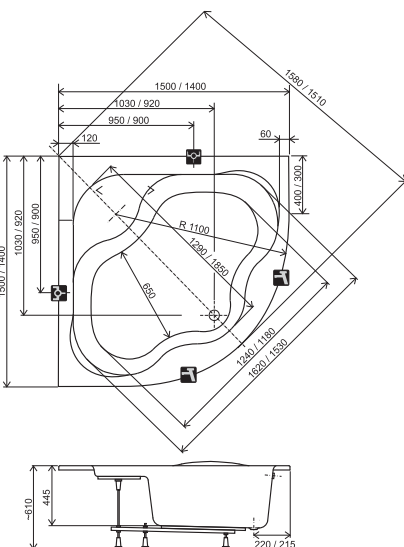
Прямоугольная классическая ванна длиной 150, 160 или 170 см. В качестве аксессуара предлагаем сточный комплект. Ванну можно дополнить передней панелью. Можно применить шторку для ванны VS 2 BeHappy или EVS1. К ванне можно докупить умывальник и подголовник. Ванны поставляются в левом и правом варианте.



Высота опорной конструкции	120 - 160 mm
Высота ванны	445 mm
Высота передней панели	525 mm
Общая высота без панели	580 - 600 mm
Общая высота с панелью	570 mm (+ 5 mm, - 0 mm)

ВАННЫ INSPIRATION - ДИЗАЙНЕРСКИЕ

GENTIANA

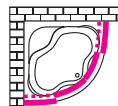


GENTIANA 150 x 150, 140 x 140

Исключительно просторная ванна углового типа. Предназначена и для более чем 1 человека. Аксессуары: сточный комплект, передняя панель, душевые двери для ванны VDKP 4, подголовник, ручки и пенопластовый каркас, позволяющий быстро и легко произвести облицовку ванны.

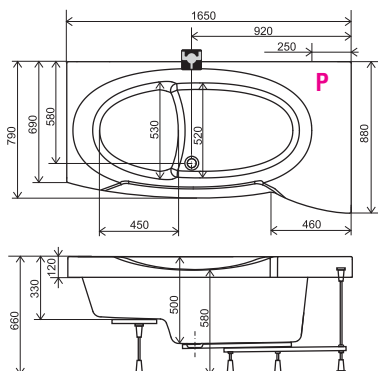


Возможности дополнения GENTIANA + VDKP4



Высота опорной конструкции	120 - 160 mm
Высота ванны	445 mm
Высота передней панели	565 mm
Общая высота без панели	565 - 605 mm
Общая высота с панелью	605 mm (+ 5 mm, - 0 mm)

SAFE



SAFE 165 x 88

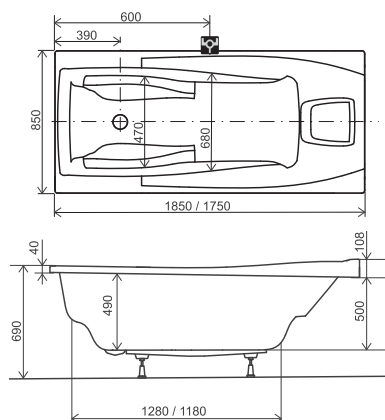
Ванна Safe - это первая ванна для вашей безопасности. Сниженный передний бортик и достаточно большое место для сидения позволяют и облегчают вход в ванну и выход из нее.

Практичная ручка обеспечивает безопасное движение в ванне. Разделением внутреннего пространства ванны на две части дошло к созданию повышенной части (сидения) и более глубокой части для безопасного и экономного купания. Ванна поставляется в левом и правом варианте. Ванну можно укомплектовать передней и боковой панелью.



Высота опорной конструкции	120 - 130 mm
Высота ванны	530 mm
Высота передней панели	535 mm
Общая высота без панели	650 - 660 mm
Общая высота с панелью	660 (+5 mm, -0,0 mm)

YOU YOU - WARM FLOW



YOU 185 X 85, 175 X 85

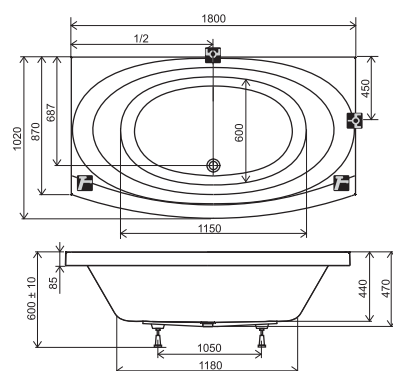
Оригинальная, просторная ванна с подголовником и с широким спектром применения. Ванна не имеет сквозного отверстия для перелива, специальная система слива позволяет установить уровень воды по Вашему желанию. В базовом исполнении можно наполнять ванну при помощи классического настенного смесителя. Сливается вода при помощи системы полуавтоматического слива «CLIK-CLACK» - нажатием на крышку сливного отверстия. В исполнении WARM FLOW под подголовником ванны находится отверстие, в которое монтируется специальная трубка, через которую в ванну поступает вода предварительно заданной температуры. В плане строительной подготовки эта система требует заранее подготовленного подвода воды со смесителем, предпочтительно с термостатом, и выпуск под ванной к задней части ванны. Ванну можно укомплектовать лицевыми и боковыми пластиковыми панелями.



Ванны You PU Plus см. стр.53.

Высота опорной конструкции	120 - 160 mm
Высота ванны	500 mm
Высота передней панели	645 mm
Общая высота без панели	620 - 660 mm
Общая высота с панелью	690 mm (+ 5 mm, -0 mm) у подголовника 760 (+ 5 mm, -0 mm)

EVOLUTION



EVOLUTION 180 x 87 - 102

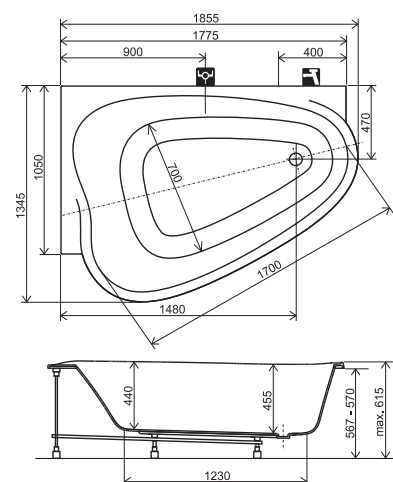
Разработка ванны EVOLUTION дело чешского дизайнерского ателье Носал. Форма яйца помогает создавать чувство безопасности и спокойствия. Укомплектовать её можно передней и боковыми панелями, ручкой, подголовником. Можно дополнить и гидромассажной системой.



Ванны Evolution PU Plus см. стр. 53.

Высота опорной конструкции	120 - 160 mm
Высота ванны	470 mm
Высота передней панели	510 mm
Общая высота без панели	590 - 630 mm
Общая высота с панелью	600 mm (+ 10 mm, - 10 mm)

LOVESTORY



LOVESTORY 185 x 105 - 135

Угловая ванна класса люкс для больших ванных комнат, которая своим дизайном создает доминант пространства. Своей формой и внутренним пространством предназначена для совместного принятия ванны. Выпускается в левом и правом вариантах, что позволяет оптимально приспособиться планировке Вашей ванной комнаты. Ванну можно укомплектовать парой подголовников, расположенных по вашему усмотрению. К ванне в качестве самостоятельных аксессуаров поставляются опорная конструкция, передняя панель с креплением или сточный комплект для ванны RAVAK. Переднюю часть ванны можно обмуровать и дополнить, например ступенькой.

ВНИМАНИЕ !

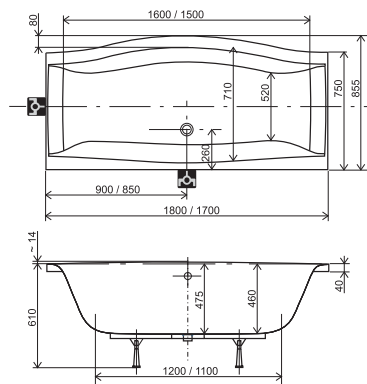
Верхний бордюр ванны преднамеренно закруглен для отвода воды с верхних поверхностей в ванну. Поэтому облицовку ванной комнаты рекомендуем провести так, чтобы верхняя грань ванны не находилась вблизи горизонтальной линии стыковки кафеля



Ванны LoveStory PU Plus см. стр. 53.

Высота опорной конструкции	120 - 160 mm
Высота ванны	475 mm
Высота передней панели	565 mm
Общая высота без панели	595 - 635 mm
Общая высота с панелью	605 mm (+ 10 mm, - 0 mm)

MAGNOLIA



MAGNOLIA 180 x 75, 170 x 75

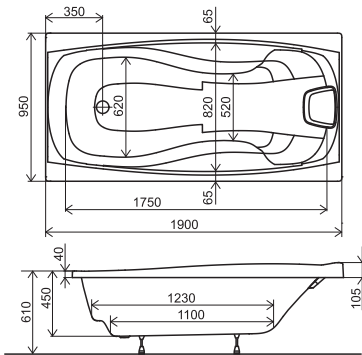
Прямоугольная, очень просторная ванна длиной 180 или 170 см, с совершенно новым дизайном. К ванне в качестве самостоятельных изделий поставляются опорная конструкция, подголовник и сточный комплект. Также ванну можно дополнить передней и боковой панелями.

Ванны Magnolie PU Plus см.стр. 53.



Высота опорной конструкции	120 - 160 mm
Высота ванны	495 mm
Высота передней панели	565 mm
Общая высота без панели	610 - 650 mm
Общая высота с панелью	605 mm (+ 5 mm, - 0 mm)

XXL



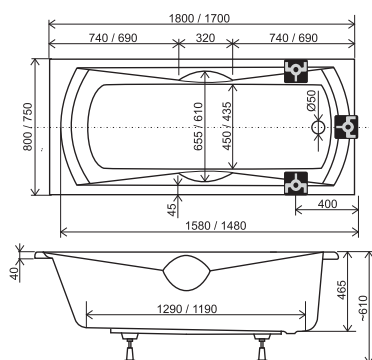
XXL 190 x 95

Ванна XXL предназначена для маленьких и больших. Человек большого роста в ней удобно вытянет все тело, при этом плечи и ноги у него не будут торчать из воды. Человек маленького роста может опереться о практичную ступеньку, которая препятствует сползанию в воду. Выступы под руки повысят комфорт принятия ванны.



Высота опорной конструкции	120 - 130 mm
Высота ванны	450 mm
Высота передней панели	565 mm
Общая высота без панели	650 - 660 mm
Общая высота с панелью	660 (+5 mm, - 0 mm)

SONATA



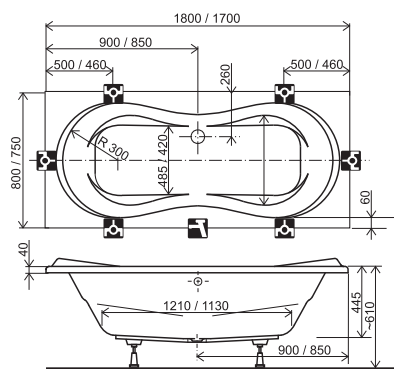
SONATA 180 x 80, 170 x 75

Классическая ванна в суперсовременном исполнении. В качестве дополнения предлагаем сточный комплект для ванн. Аксессуары производятся исключительно только в белом и сером цветовом исполнении. Укомплектовать ванну можно передней или боковой панелями, а также различными типами шторок VS2, VS3, VS5, VS3 SANTRO, AVDP3, GVS2, EVS1 и пенопластовыми каркасами, позволяющими быстро и легко произвести облицовку ванны.



Высота опорной конструкции	120 - 160 mm
Высота ванны	465 mm
Высота передней панели	565 mm
Общая высота без панели	585 - 625 mm
Общая высота с панелью	605 mm (+ 5 mm, - 0 mm)

CAMPANULA



CAMPANULA 180 x 80, 170 x 75

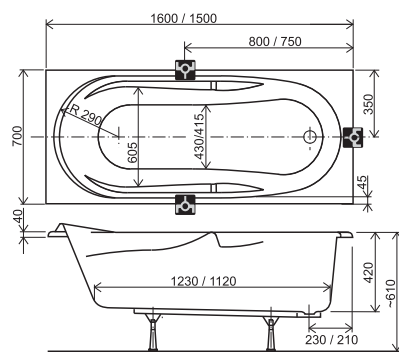
Ванна современной формы с эргономическими углублениями изготавливается размерами 180 x 80 и 170 x 75 см. В качестве дополнения предлагаем сточный комплект для ванны. Укомплектовать её ещё можно двумя ручками и подголовником, передней или боковой панелями, а также шторками AVDP3, EVS1.



Высота опорной конструкции	120 - 160 mm
Высота ванны	445 mm
Высота передней панели	565 mm
Общая высота без панели	565 - 605 mm
Общая высота с панелью	605 mm (+ 5 mm, - 0 mm)

ВАННЫ INSPIRATION – КЛАССИЧЕСКИЕ

VANDA



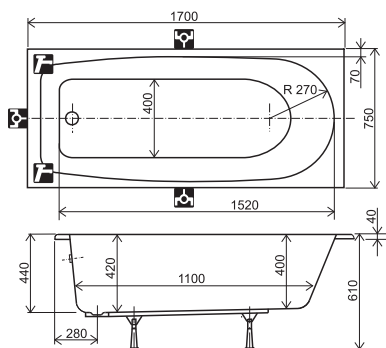
VANDA 160 x 70, 150 x 70

Классическая прямоугольная ванна длиной 150 или 160 см. В качестве дополнения предлагаем сточный комплект для ванны. Укомплектовать ванну можно передней или боковой панелями, а также различными типами шторок VS2, VS3, VS5, VS3 SANTRO, AVDP3, GVS2, EVS1 и пенопластовым каркасом, позволяющим быстро и легко произвести облицовку ванны.



Высота опорной конструкции	120 - 160 mm
Высота ванны	420 mm
Высота передней панели	565 mm
Общая высота без панели	540 - 580 mm
Общая высота с панелью	605 mm (+ 5 mm, - 0 mm)

NERIDA



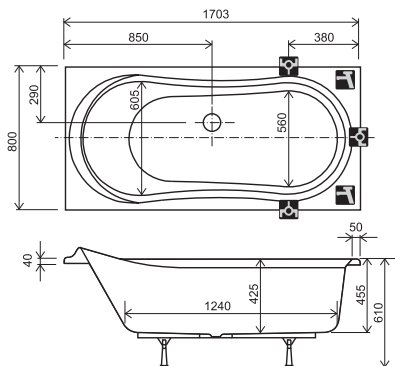
NERIDA 170 x 75

Прямоугольная ванна простой формы для широкого спектра потребителей, которых удовлетворяет классическая конструкция ванны. В качестве дополнения предлагаем сточный комплект для ванны. Ванна устанавливается на обычную опорную конструкцию (ножки) RAVAK и может быть дополнена одной передней или двумя боковыми панелями. На эту ванну можно установить шторки для ванн серии SUPERNOVA VS 2,3,5, VS3 SANTRO, AVDP3 или GVS2 и EVS1.



Высота опорной конструкции	120 - 160 mm
Высота ванны	440 mm
Высота передней панели	565 mm
Общая высота без панели	560 - 600 mm
Общая высота с панелью	605 mm (+ 5 mm, - 0 mm)

FRESIA



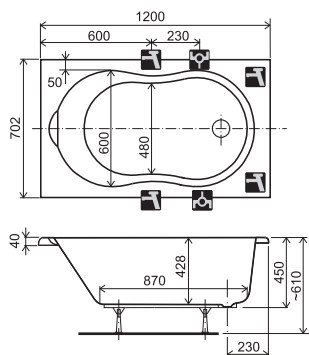
FRESIA 170 x 80

Прямоугольная ванна, длиной 170 см и шириной 80 см. В качестве дополнения предлагаем сточный комплект для ванны. Как и другие прямоугольные ванны её можно укомплектовать передней или боковой панелями, а также различными типами шторок VS2, VS 3, VS 5, VS 3 SANTRO, AVDP3, GVS2, EVS1 и пенопластовым каркасом, позволяющим быстро и легко произвести облицовку ванны.



Высота опорной конструкции	120 - 160 mm
Высота ванны	455 mm
Высота передней панели	565 mm
Общая высота без панели	575 - 615 mm
Общая высота с панелью	605 mm (+ 5 mm, - 0 mm)

LILIA



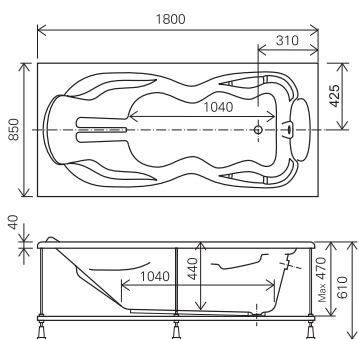
LILIA 120 x 70

Ванна очень маленького размера (120 см). Несмотря на то, предоставляет достаточный комфорт для гигиены и отдыха. Можно дополнить шторками GVS2, EVS1, VS2, 3, 5, VS3 SANTRO. В качестве дополнения предлагаем сточный комплект для ванн.



Высота опорной конструкции	120 - 160 mm
Высота ванны	450 mm
Высота передней панели	-
Общая высота без панели	570 - 610 mm
Общая высота с панелью	-

VIOLA



VIOLA - СПЕЦИАЛЬНАЯ ГИДРОМАССАЖНАЯ ВАННА

Ванна VIOLA - специальная ванна, предназначенная для гидромассажных систем. Отдельно эта ванна не продается.

- 4х гидромассажные форсунки SUPER JET
- 8х гидромассажных микрофорсунок MICRO JET (для спины)
- 2х ротационные форсунки (для ног)
- 16х гидромассажных форсунок AIR JET (только для HYDRO/AIR)
- электронное управление с микропроцессором, комбинированное с регуляторами воздуха
- пульсация
- оригинальный дизайн пульта управления
- датчик уровня воды
- массивная конструкция (каркас)



ВАННЫ ТИПА PU PLUS

При помощи новой технологии укрепления ванн полиуретановой пеной мы производим следующие типы ванн:

ТИП ВАННЫ	размер
LOVE STORY PU-PLUS	185x105-135 L/R
MAGNOLIA PU-PLUS	180x75
MAGNOLIA PU-PLUS	170x75
EVOLUTION PU-PLUS	180x102
VIOLA PU-PLUS	180x85
ROSA II PU-PLUS	150x105 L/R
ROSA II PU-PLUS	160x105 L/R
ROSA II PU-PLUS	170x105 L/R
SONATA PU-PLUS	170x75
SONATA PU-PLUS	180x75
YOU PU-PLUS	175x85
YOU PU-PLUS	185x75
YOU PU-PLUS WARM FLOW	175x85
YOU PU-PLUS WARM FLOW	185x85
PRAKTIK PU-PLUS	175x85 L/R
PRAKTIK PU-PLUS	185x90 L/R
VIOLA	180x85

Преимуществом этих ванн является:

- более высокие теплоизоляционные свойства
- повышенная устойчивость ванн
- снижение шума как при наполнении водой, так и при эксплуатации гидромассажных систем
- технологии, используемые при производстве, более экологичны

АКСЕССУАРЫ ДЛЯ АКРИЛОВЫХ ВАНН

Для улучшения функциональности ванн, для повышения чувства комфорта при пользовании ваннами RAVAK, мы предлагаем нашим клиентам широкий ассортимент аксессуаров.

ПОДГОЛОВНИКИ

① Подголовник ROSA I

② Подголовник GENTIANA

③ Подголовник CAMPANULA

④ Подголовник SONATA

⑤ Подголовник LOVESTORY

⑥ Подголовник MAGNOLIA

⑦ Подголовник EVOLUTION

⑧ Подголовник ROSA II

⑨ Подголовник VIOLA

⑩ Подголовник YOU

⑪ Подголовник BEHAPPY

⑫ Подголовник ПРАКТИК

⑬ Подголовник XXL

①



②



③



④



⑤



⑥



⑦



⑧



⑨



⑩



⑪



⑫



⑬



БЕЛЫЙ

СЕРЫЙ

ЗЕЛЕННЫЙ

Изделия поставляются в цветах: белый, серый, зеленый, а для ванн SONATA и LOVE STORY только белый и серый. Подголовники съемные.

РУЧКИ

① Ручка **CAMPANULA** (пара)

② Ручка **GENTIANA**

③ Ручка **ROSA**

④ Ручка **ROSA I NEREZ**
ROSA II NEREZ
(L/R)

⑤ Ручка **SONATA** (пара)

⑥ Ручка **UNIVERZÁLNÍ**
(нержавеющая сталь)

⑦ Ручка **EVOLUTION**
(полиуретан)

⑧ Ручка **ROSA II pro VS**
(полиуретан)

⑨ Ручка **ROSA II**
(полиуретан L/R)

⑩ Ручка **SAFE**



БЕЛЫЙ

СЕРЫЙ

ЗЕЛЕННЫЙ

Изделия поставляются в цветах: белый, серый, зеленый, а для ванн SONATA только белый и серый. Для ванны ROSA новинка - ручка **НЕРЖАВЕЮЩАЯ**. Установку ручки на ванну необходимо осуществить до окончательной установки ванны. **На уже установленную ванну можно намонтировать только НЕРЖАВЕЮЩЮЮ универсальную ручку.**

СТОЧНЫЕ КОМПЛЕКТЫ ДЛЯ ВАНН

Качественный, надежный, элегантный и легко управляемый. Поставляется в двух вариантах поверхностной обработки. Рекомендуется для обычных ванн.



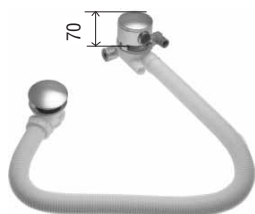
БЕЛЫЙ

ХРОМ



Наполнение **WARM FLOW** для ванны **YOU**

Сточный комплект для ванны **YOU**



Сточный комплект «**CLIK-CLACK**» с наполнением переливом
Управление сифоном по принципу **CLIK-CLACK**



Сточный комплект «**CLIK-CLACK**» для ванны **BE HAPPY**.
Подходит для всех типов ванн.

Наполнение через отверстие перелива.
Управление сифоном при помощи тросика.

ПАНЕЛЬ EVOLUTION

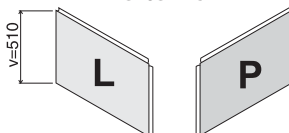
При установке в нишу используется ПЕРЕДНЯЯ ПАНЕЛЬ высотой 510 мм. При необходимости используются одна или две БОКОВЫХ ПАНЕЛИ с укреплением (PANELKIT)

ПАНЕЛЬ EVOLUTION 180 x 51

ПЕРЕДНЯЯ



БОКОВАЯ



ПАНЕЛИ ROSA I, ROSA II, YOU, GENTIANA, MAGNOLIA

Панели для ванны **ROSA** и **GENTIANA** идеальны для закрытия пространства под ванной. Применение панели является наилучшим решением, прежде всего, для гидромассажных ванн.

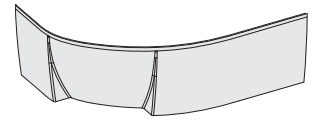
У ванны **MAGNOLIA** есть специальная передняя панель, которую можно дополнить одной или двумя боковыми панелями, предназначенными только для этого типа ванн.

Легко крепится и демонтируется в случае, если необходим доступ к пространству под ванной. Закрепляется на несущей конструкции (т. н. PANELKIT) при помощи специальных стальных пружин. Щель между краем ванны и верхней гранью панели легко и аккуратно заполняется силиконовым герметиком.

ROSA I 160 / 150 / 140 x 56,5



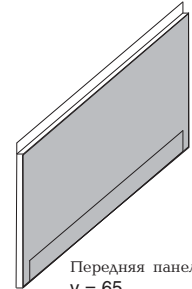
ROSA II 170 / 160 / 150 x 55



GENTIANA 150 / 140 x 56,5



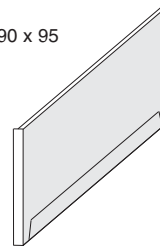
YOU 185 x 64,5 175 x 64,5



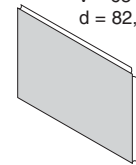
MAGNOLIA 180 x 56,5 175 x 56,5



XXL 190 x 95



Передняя панель **YOU**
v = 65
d = 185 / 175
Боковая панель **YOU**
v = 65
d = 82,5



ПАНЕЛИ LOVE STORY, AVOCADO

Панели для ванны **LOVE STORY** и **AVOCADO** идеальны для закрытия пространства под ванной.

Прочность панели обеспечивается специальным креплением к стенам ванной комнаты. Крепится так же, как и у ванн **GENTIANA** и **ROSA**. Закругленный профиль панели, уходящий под ванну, обеспечивает удобный подход к ванне.

LOVESTORY 185 x 56,5



AVOCADO 160 / 150 x 56,5



ПАНЕЛИ БОКОВЫЕ И ПЕРЕДНИЕ

Боковые панели выпускаются шириной 70, 75 и 80 см при высоте 56,5 см. Передние панели производятся длиной 150, 160, 170 и 180 см при высоте 56,5 см. Из обоих компонентов можно составить облицовку для всех прямоугольных ванн (кроме LILIA), производимых фирмой «РАВАК а.с. Пршибрам». С помощью панелей можно облицевать ванну по желанию с лицевой и с двух боковых сторон. Для закрепления панелей продается специальный набор **PANELKIT**.

БОКОВЫЕ и ПЕРЕДНИЕ



МЕБЕЛЬ - МЕБЕЛЬ ДЛЯ ВАННОЙ КОМНАТЫ ROSA

Шкафчики изготовлены из водостойкого материала V313 в цветном исполнении береза. Двери лакированы полиуретановой краской со следующей основой: 1 x пропиточный слой, 2 x основной слой, 1 x финальный слой.

Шкафчик SDU Rosa оснащен системой подвески HETICH и система передвижения с масляными амортизаторами BLUM.

Зеркало M780 оснащено розеткой 230 Вольт и точечными светильниками.



SDU Rosa Comfort L / R

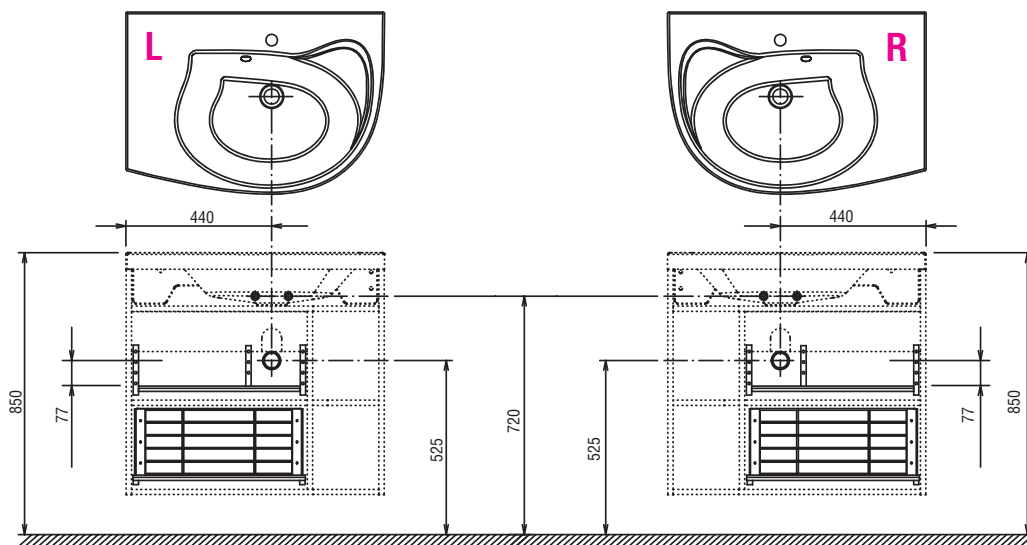
Шкафчик с ящиком и интегрированной корзиной для белья
780 x 500 x 680 (ш / г / в)



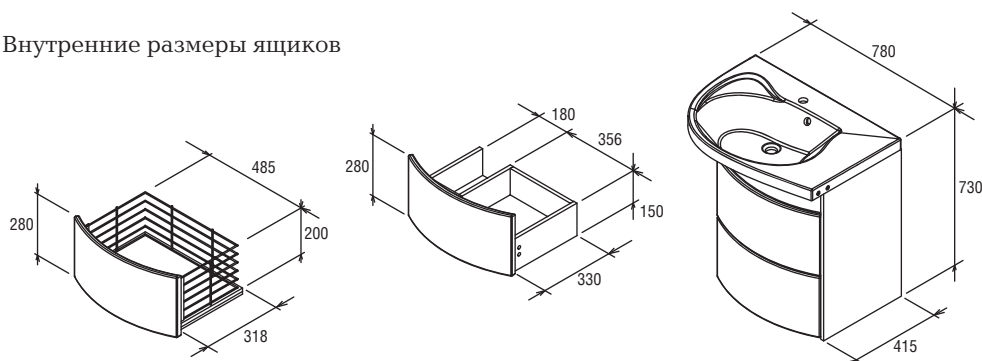
M 780 L / R

Зеркало с полкой, интегрированными точечными светильниками и розеткой
780 x 160 x 680 (ш / г / в)

СТРОИТЕЛЬНАЯ ПОДГОТОВКА – подводка воды + сливы



Внутренние размеры ящиков



МЕБЕЛЬ - МЕБЕЛЬ ДЛЯ ВАННОЙ КОМНАТЫ ROSA

Шкафчики изготовлены из водостойкого материала V313 в цветном исполнении береза. Двери лакированы полиуретановой краской со следующей основой: 1 х пропиточный слой, 2 х основной слой, 1 х финальный слой.

Все шкафчики оснащены петлями SALICE.



SHC 600 Praktik, Rosa

Шкафчик предназначен для размещения над стиральной машиной шириной 60 см.
600 x 230 x 685 (ш / г / в)



SH UNI Praktik, Rosa

Верхний шкафчик предназначен для размещения над стиральной машиной шириной 40 см.
410 x 200 x 685 (ш / г / в)



PS UNI Praktik, Rosa

Нижний шкафчик. Поворотом изделия получите левый или правый вариант изделия.
420 x 370 x 710 (ш / г / в)



PS L / R Praktik, Rosa

Нижний шкафчик с ящиком.
420 x 370 x 850 (ш / г / в)



SB UNI Praktik, Rosa

Боковой столб. Поворотом изделия получите левый или правый вариант дверей.
410 x 350 x 1800 (ш / г / в)

МЕБЕЛЬ - МЕБЕЛЬ ДЛЯ ВАННОЙ КОМНАТЫ ПРАКТИК

Шкафчики изготовлены из водостойкого материала V313 в цветном исполнении береза. Двери лакированы полиуретановой краской со следующей основой: 1 х пропиточный слой, 2 х основной слой, 1 х финальный слой.



SDU Praktik S L / R SDU Praktik U L / R

Шкафчик под умывальник.

Praktik U 780 x 430 x 240 (ш / г / в)

Praktik S 960 x 430 x 240 (ш / г / в)

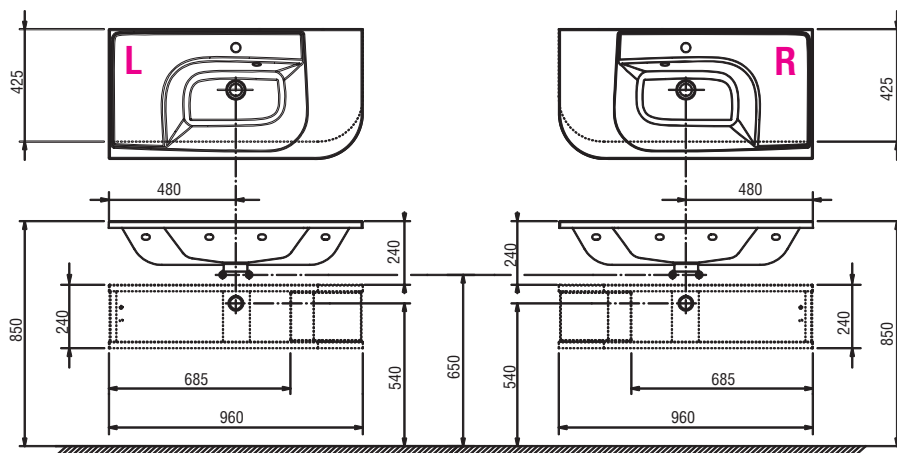
M 780 L / R, M 960 L / R

Зеркало с полкой,
интегрированными точечным
исветильниками и розеткой.

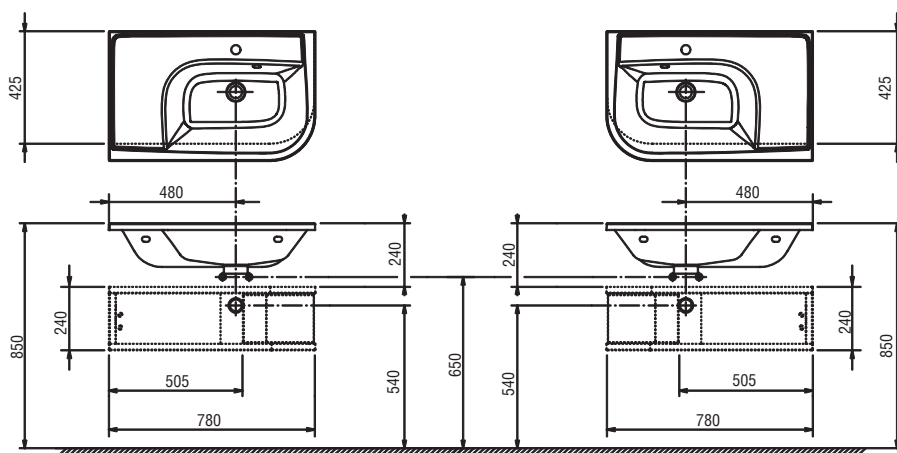
780 x 160 x 680 (ш / г / в)

СТРОИТЕЛЬНАЯ ПОДГОТОВКА – подводка воды + сливы

умывальник Praktik S



умывальник Praktik U



МЕБЕЛЬ - МЕБЕЛЬ ДЛЯ ВАННОЙ КОМНАТЫ ПРАКТИК

Шкафчики изготовлены из водостойкого материала V313 в цветном исполнении береза. Двери лакированы полиуретановой краской со следующей основой: 1 x пропиточный слой, 2 x основной слой, 1 x финальный слой.

Все шкафчики оснащены петлями SALICE.



SHC 600 Praktik, Rosa

Шкафчик предназначен для размещение над стиральной машиной шириной 60 см. 600 x 230 x 685 (ш / г / в)



SH UNI Praktik, Rosa

Верхний шкафчик предназначен для размещение над стиральной машиной шириной 40 см. 410 x 200 x 685 (ш / г / в)



PS UNI Praktik, Rosa

Нижний шкафчик. Поворотом изделия получите левый или правый вариант изделия. 420 x 370 x 710 (ш / г / в)



PS L / R Praktik, Rosa

Нижний шкафчик с ящиком. 420 x 370 x 850 (ш / г / в)



SB UNI Praktik, Rosa

Боковой столб. Поворотом изделия получите левый или правый вариант дверей. 410 x 350 x 1800 (ш / г / в)



SDZU Praktik S L / R

Шкафчик под умывальник с ящиком и интегрированной корзиной для белья. 960 x 500 x 680 (ш / г / в)
Строительная подготовка см. стр. 60
умывальник Praktik S.

ПЕНОПЛАСТОВЫЕ КАРКАСЫ

Система COMPLET

в настоящее время представляет собой единственную возможность быстрой и аккуратной облицовки фигурной ванны. Поставляется в смонтированном виде и предназначена для ванн ROSA I. Нет необходимости использовать какую-либо другую опору, так как ванна устанавливается прямо в каркас.

COMPLET ROSA I

высота = 585

Левая L
(Правая R)



Система PANEL

состоит из трех или пяти разделяемых каркасов, которые при монтаже соединяют «ласточкиным хвостом». Отдельные части поставляются в несмонтированном виде. Система PANEL предназначена для ванн GENTIANA и ROSA I. Отдельные элементы ровные и не служат в качестве опоры, а, прежде всего, являются идеально ровным и точным основанием для облицовки. При использовании системы PANEL необходимо установить ванну на соответствующую опору (ножки), которые обеспечат ее абсолютную устойчивость.

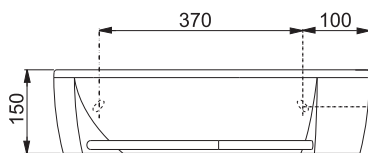
PANEL GENTIANA



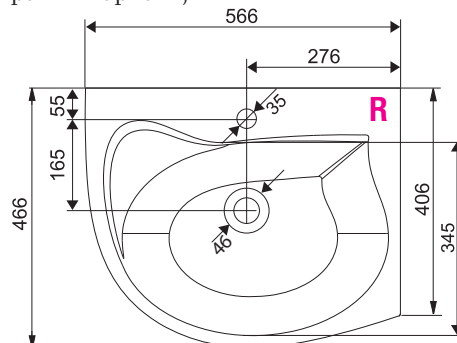
УМЫВАЛЬНИК ROSA

ROSA

Поставляется с отверстием диаметром 35 мм для смесителя, в левом (L) и правом (R) варианте исполнения.



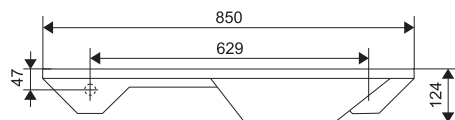
(правый вариант)



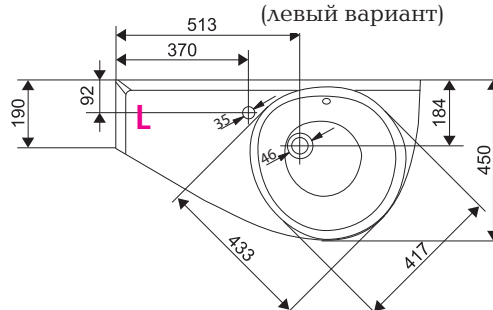
УМЫВАЛЬНИК AVOCADO

AVOCADO

Поставляется с отверстием диаметром 35 мм для смесителя, в левом (L) и правом (R) варианте исполнения.



(левый вариант)



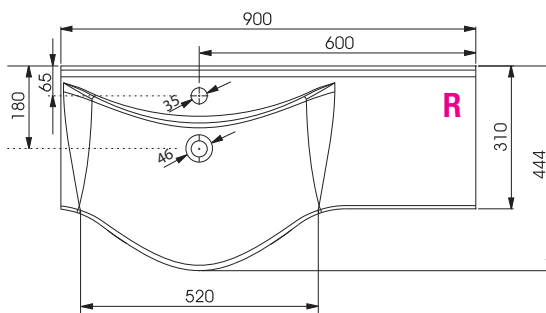
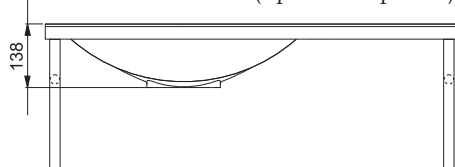
УМЫВАДЛО UNITY

UNITY

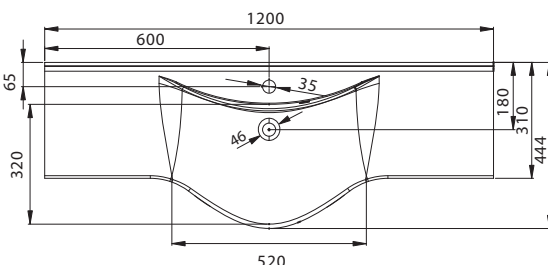
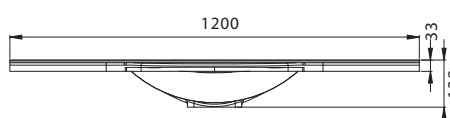
Поставляется с отверстием диаметром 35 мм для смесителя. К умывальнику нужно докупить 2 консоли и укрепляющие винты.

Левый и правый вариант ширина 900 мм, центральной вариант ширина 1200 мм.

(правый вариант)



(центральной вариант)

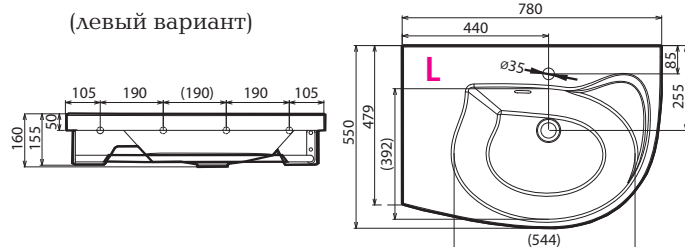


УМЫВАЛЬНИКИ

УМЫВАЛЬНИК ROSA COMFORT

ROSA COMFORT

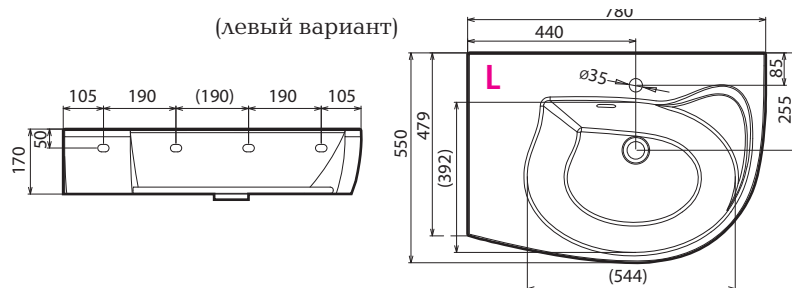
Поставляется с отверстием 35 мм для смесителя, в левом (L) и правом (R) варианте исполнения.



УМЫВАЛЬНИК AVOCADO COMFORT PLUS

ROSA COMFORT PLUS

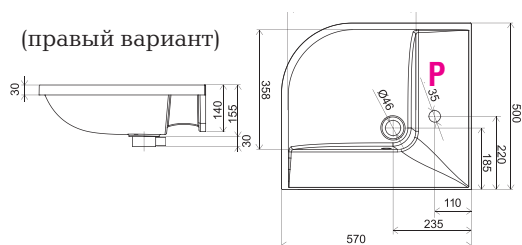
Поставляется с отверстием 35 мм для смесителя, в левом (L) и правом (R) варианте исполнения.



УМЫВАЛЬНИК ВЕНАРУ

ВЕНАРУ

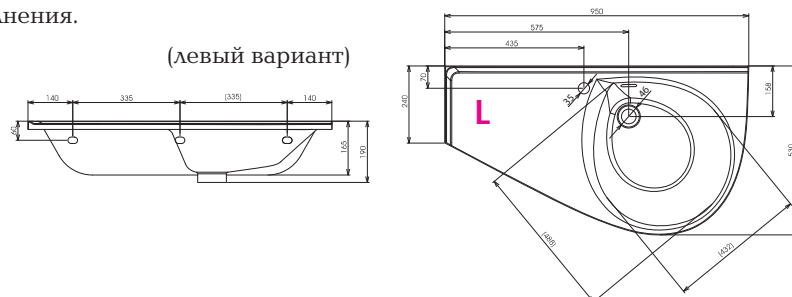
Поставляется с отверстием 35 мм для смесителя, в левом (L) и правом (R) варианте исполнения.



УМЫВАЛЬНИК AVOCADO COMFORT

AVOCADO COMFORT

Поставляется с отверстием 35 мм для смесителя, в левом (L) и правом (R) варианте исполнения.

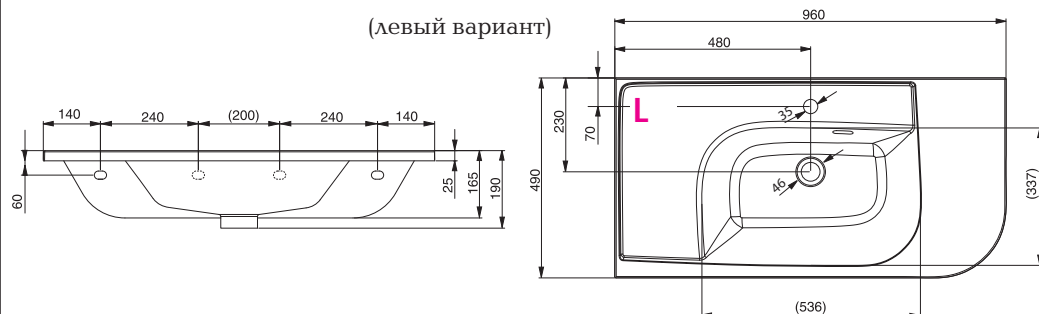


УМЫВАЛЬНИКИ ПРАКТИК

УМЫВАЛЬНИК ПРАКТИК S

ПРАКТИК S

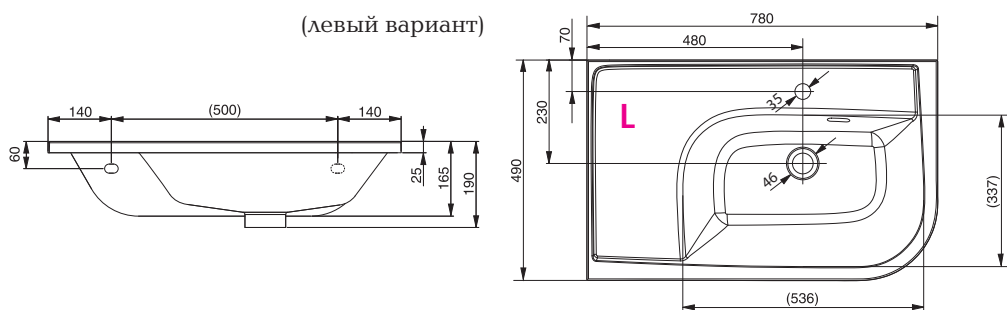
Поставляется с отверстием 35 мм для смесителя, в левом (L) и правом (R) варианте исполнения



УМЫВАЛЬНИК ПРАКТИК U

ПРАКТИК U

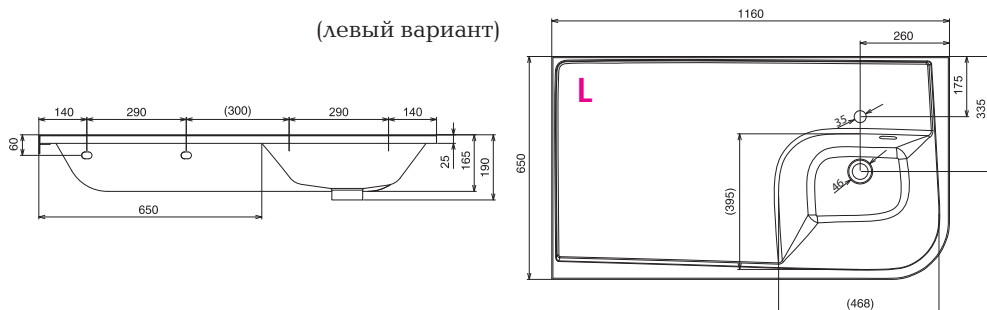
Поставляется с отверстием 35 мм для смесителя, в левом (L) и правом (R) варианте исполнения



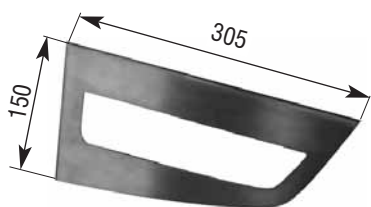
УМЫВАЛЬНИК ПРАКТИК W

ПРАКТИК W

Поставляется с отверстием 35 мм для смесителя, в левом (L) и правом (R) варианте исполнения



АКСЕССУАРЫ К УМЫВАЛЬНИКАМ



КОНСОЛИ UNITY

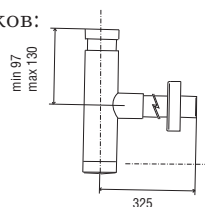
цвет : белый
нержавеющий



ЛАТУННЫЙ ТЕЛЕСКОПИЧЕСКИЙ СИФОН ХРОМИРОВАННЫЙ

Подходит для умывальников:

ROSA
AVOCADO
UNITY
PRAKTIK



СЛИВ ДЛЯ УМЫВАЛЬНИКА СИСТЕМА СЛИК-СЛАК ДИАМЕТР 1^{1/4}

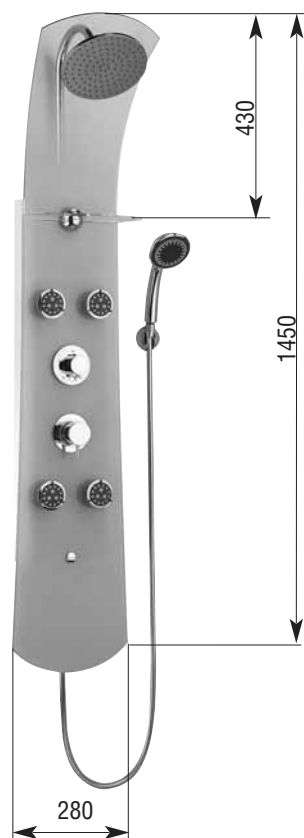
Подходит для умывальников :

ROSA
AVOCADO
UNITY
PRAKTIK

ГИДРОМАССАЖНЫЕ ПАНЕЛИ ТОТЕМ

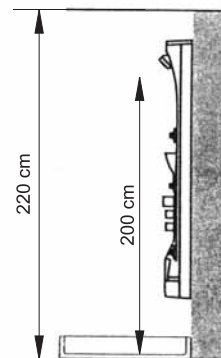
Для гидромассажных панелей **JET** и **NAUTILUS** рекомендуется осуществить подвод воды в соответствии с указаниями «Строительной подготовки», т.е. в середине панели, на высоте 110-120 см от дна поддона, трубой с внешней резьбой G 1/2", расстояние центров труб 100 мм.

Минимальная температура горячей воды: 50°C Минимальное рабочее давление: 2 бара
 Максимальное рабочее давление: 5 бар Рекомендованное рабочее давление: 3 бара



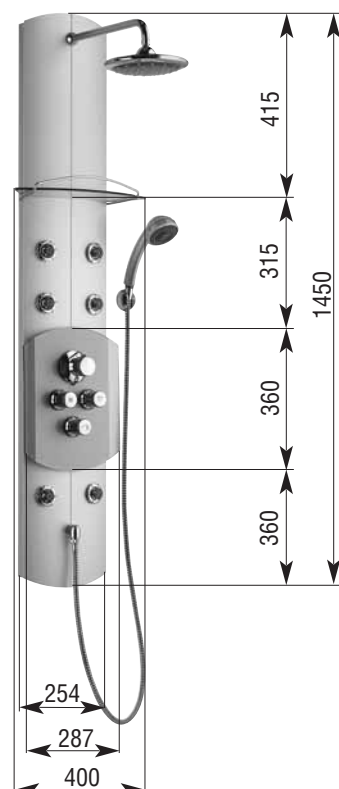
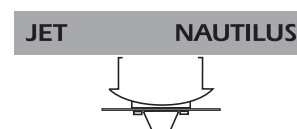
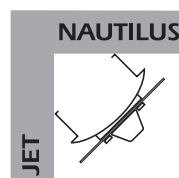
NAUTILUS

Эта гидромассажная панель со стеклянной лицевой поверхностью.



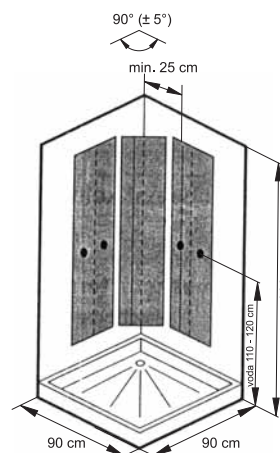
расположение угловое

расположение фронтальное



JET

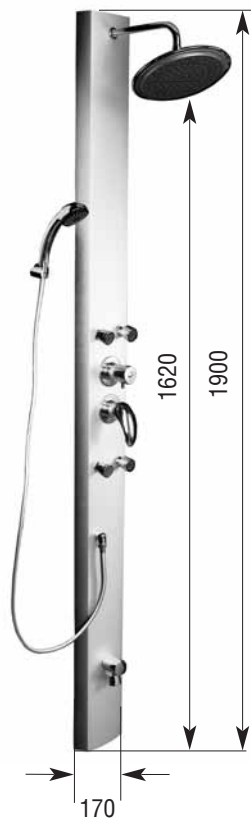
Гидромассажная панель для душевых уголков имеет алюминиевый корпус со специальной обработкой поверхности. Панель оснащена шестью регулируемыми форсунками, головным и ручным душем с многофункциональной насадкой. На передней стороне расположен пульт управления с термостатическим смесителем. Панель укомплектована акриловой полочкой. Изделие можно закрепить на стене или в углу помещения для душа.



ГИДРОМАССАЖНЫЕ ПАНЕЛИ ТОТЕМ

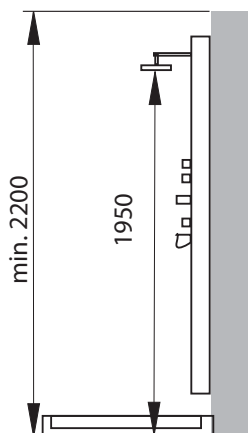
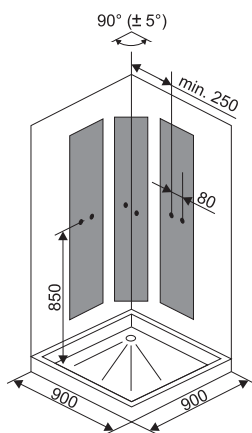
Устанавливается в уже завершенную ванную комнату. К стене крепятся стальные держатели, на них повешется панель и армированными шлангами S" подключите панель к водопроводной системе.

Минимальная температура горячей воды: 50°C	Минимальное рабочее давление: 2 бара
Максимальное рабочее давление: 5 бар	Рекомендованное рабочее давление: 3 бара



STREAM

На алюминиевом корпусе гидромассажной панели Stream с поверхностным покрытием "Satin" размещены головной душ диаметром 24 см, четыре регулируемые массажные форсунки, ручной душ, а в нижней части панели - форсунка для ополаскивания ног или напускаания воды в ведро. Переключение отдельных функций и управление смесителем размещено в средней части.



WHITEWATER

Душевые уголки оригинальной конструкции с полностью стеклянным корпусом, алюминиевыми стойками с поверхностной обработкой SATIN, имеющие высококачественные арматуры, душевые головки и управление. Душевые уголки изготавливаются в правом или левом вариантах, в зависимости от способа открывания дверей (на всех рисунках изображен правый вариант). В основном варианте уголок оснащен сиденьем и душевой головкой «тропический дождь». По желанию можно выбрать «белый» или «оранжевый» цвет (Clear, Orange).

Для правильной работы душевого уголка WHITEWATER необходим привод воды в минимальном количестве 13 л/мин при минимальном давлении 3 бара.

Основные размеры уголков Whitewater

- горизонтальный размер : 1200 x 1200 мм
- вход: 650 мм

ДУШЕВОЙ УГОЛОК WHITEWATER:

- высота: 2300 mm

Оснащение:

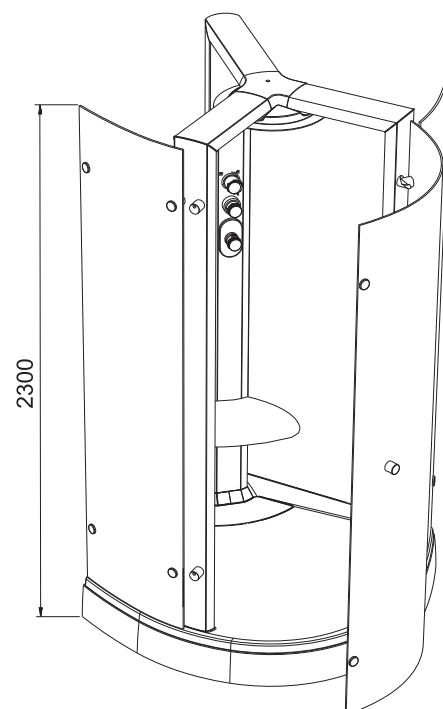
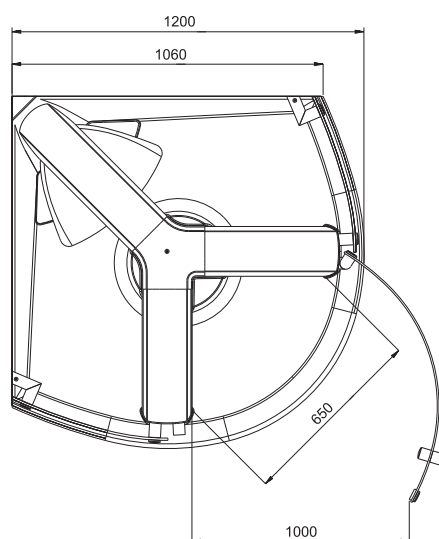
- высококачественный ручной душ
- душевая головка «тропический дождь»
- сиденье
- литой поддон с прикрытым водостоком и панелью
- управляющие арматуры высшего качества
- боковой душ

ДУШЕВОЙ УГОЛОК WHITEWATER LIGHT:

- высота: 2300 mm

Оснащение:

- высококачественный ручной душ
- душевая головка «тропический дождь»
- сиденье
- литой поддон с прикрытым водостоком и панелью
- управляющие арматуры высшего качества
- боковой душ
- внутреннее освещение



Душевой уголок с освещением требует самостоятельный подвод электроэнергии 230V, (или 12V мин. 40W) сделанный согласно инструкциям строительной подготовки.

ЧИСТЯЩИЕ И ДЕЗИНФИЦИРУЮЩИЕ СРЕДСТВА

Полный набор защитных, чистящих и дезинфицирующих средств не только для Вашего душевого уголка или ванны, но и для всего дома.

ANTICALC CONDITIONER



ANTICALC CONDITIONER

Специальное средство для ухода за слоем ANTICALC

Поддерживает и обновляет функцию защитного слоя ANTICALC. Уход проводите раз в 2-6 месяцев в зависимости от частоты пользования душевым уголком.

Указания по применению :

Перед нанесением средства рекомендуем всю поверхность стекла душевого уголка очистить с помощью средства RAVAK CLEANER. Средство RAVAK ANTICALC CONDITIONER нанесите на сухую мягкую тряпочку или губку, равномерно разотрите по всей поверхности стекла. Оставьте на 10 минут. Затем отполируйте досуха или сполосните водой и сотрите резиновым скребком.

R11 - огнеопасно. S2 - хранить в недоступном для детей месте. S7 - хранить в плотно закрытой упаковке. S16 - хранить вне источников зажигания, при применении средства курить запрещено. S46 - при внутреннем применении немедленно обратитесь к врачу и покажите этикетку.

Содержание :

30% вспомогательные вещества, 5-15% смесь силоксанов, 5% изопропиловый спирт

Упаковка : 300 мл

CLEANER



CLEANER

Специальное средство для удаления грязи и отложений

Чистит и гляncует: кафель, плитку, ванны, смесители, туалеты, раковины, душевые уголки. Предназначено, прежде всего, для изделий из акрила!

Указания по применению:

RAVAK CLEANER разбрызгайте на загрязненную поверхность, влажной тряпочкой разотрите по поверхности и затем сполосните чистой водой. На сильно загрязненные поверхности нанесите средство и оставьте его действовать в течение 10 минут. Потом продолжайте способом указанным выше. При работе соблюдайте принципы безопасной работы с обычными чистящими средствами.

R36/38 - раздражает глаза и кожу. S2 - хранить в недоступном для детей месте. S26 - при попадании в глаза немедленно промойте водой и обратитесь к врачу. S46 - при внутреннем применении немедленно обратитесь к врачу и покажите этикетку.

Содержание :

15-30% лимонная кислота, 5% неионогенные тензиды, 5% вспомогательные вещества, вода, ароматизатор

Упаковка : 500 мл с разбрызгивателем.

DESINFECTANT



DESINFECTANT

Чистящее средство с дезинфицирующей и антибактериальной добавкой. **Дезинфицирует также гидромассажные системы.** Чистит и дезинфицирует кафель, ванны, смесители, туалеты, раковины, душевые уголки. Предназначено, прежде всего, для изделий из акрила!

Указания по применению:

Для дезинфекции поверхности изделий разбавить водой в соотношении от 1:10 - 1:50 в зависимости от требуемого эффекта. Наносить влажной тряпочкой на поверхность, заранее очищенную от загрязнений.

Гидромассажные системы:

применение согласно указаниям производителя гидромассажной ванны. R36/37/38 - раздражает глаза, органы дыхания и кожу. S2 - хранить в недоступном для детей месте. S46 - при внутреннем применении немедленно обратитесь к врачу и покажите этот футляр или этикетку. S24/25 - воспринять соприкосновению с кожей и глазами. S37/39 - применяйте подходящие защитные перчатки и очки или предохранительную маску.

Содержание: 5-15% катионактивные тензиды, 5% неионные тензиды, 15-30% вспомогательные вещества, вода, ароматизатор

Упаковка : 500 мл концентрат, разбавляется соотношении 1 :10

TURBO CLEANER



TURBO CLEANER

Средство предназначено для очистки и дезинфекции **сливных отверстий, загрязненных, прежде всего, жирными отложениями.** В сифон засыпьте 30-90г (полная столовая ложка ~ 30г) и залейте 0,1-0,4 л горячей воды, согласно количеству примененного средства. При недостаточном количестве воды может дойти к затвердению средства. Оставьте действовать не менее, чем на 30 минут, а потом сполосните водой. **Нельзя применять для очистки других изделий, а главное их металлических частей.** Содержит гидрат натрия CAS 1310-73-2.

R 35 вызывает сильное разъедание. S 1/2 - хранить в плотно закрытой упаковке и в недоступном месте для детей. S26 при попадании в глаза немедленно тщательно промойте водой и обратитесь к врачу.

S28 при соприкосновении с кожей немедленно промойте большим количеством воды. S 37/39 применяйте защитные перчатки и очки или предохранительную маску. S45 в случае аварии, или если почувствуете себя плохо, немедленно обратитесь к врачу (если можно, покажите эту этикетку)

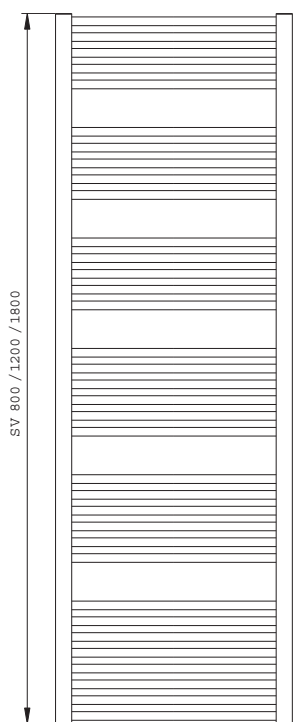
Употребить до даты указанной на упаковке

Упаковка : 750 г

РАДИАТОРЫ ДЛЯ ВАНН

Создавая элегантное и современное жильё, нельзя идти на компромиссы. Поэтому фирма RAVAK предлагает комплексную программу радиаторов для ванных комнат, которые являются не только простым «отоплением», но, прежде всего, дизайнерским дополнением вашего дома. Радиаторы профессионально разработаны и выпускаются на полуавтоматических линиях, которые являются гарантией высокого качества и длительного срока службы. Радиаторы RAVAK удовлетворяют строгим требованиям современного взгляда на оснащение интерьера и означают шаг вперед в отоплении.

ОПТИМА



ОПТИМА

Классические радиаторы для ванн с горизонтальными трубками диаметром 22 мм и вертикальными разводящими профилями «D» 41x35 в форме туннеля, предназначены, прежде всего, для обогрева ванных комнат и небольших помещений. Их можно применить для досушивания полотенец и мелкого белья. В комбинации с обогревом пола или классическим обогреванием являются подходящим элементом для домашних бассейнов, ванных комнат, саун и фитнес-центров.

Соединительные резьбы : 4 x внутренняя резьба G 1/2"
 Испытательное давление : 1,3 Мра
 Максимальное допустимое рабочее давление: 1,0 Мра
 Максимальная допустимая рабочая температура < 120° C
 Высота : 800, 1200, 1800 мм
 Длина : 450, 600, 750 мм
 Расстояние осей подключения : PR- 415, 565, 715
 Теплоноситель : вода
 Термостатический вентиль и резьбовые соединения не являются составной частью поставки.

Материал : стальные трубки Ø 22x1,5
 стальной профиль «D» 41x35x1,5

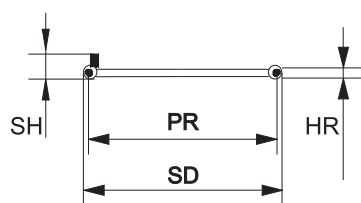
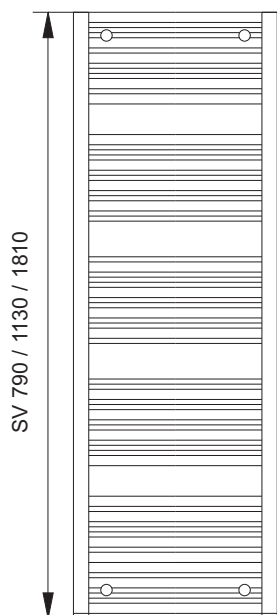
Технические параметры:

SV (mm)	800	800	1200	1200	1800	1800
SD (mm)	450	600	450	600	450	600
HR (mm)	35	35	35	35	35	35
PR (mm)	415	565	415	560	415	565

Тепловая мощность:

Строительная высота	Строительная длина	Строительная глубина	Расстояние соединения	Вес	Объем воды	Тепловая мощность 76/65-20	Тепловая мощность 90/70-20	макс. мощность эл.нагрев. эл-та
mm	mm	mm	mm	kg	l	watt	watt	watt
800	450	75	415	6,5	3,52	349	437	200
800	600	75	565	7,7	4,27	443	554	200
1200	450	75	415	9,6	5,28	521	652	300
1200	600	75	560	11,5	6,41	661	827	300
1800	450	75	415	14,3	7,81	778	947	400
1800	600	75	565	16,7	9,46	986	1235	500

ОРТИМА ХРОМ, НЕРЖАВЕЮЩАЯ СТАЛЬ



ОРТИМА ХРОМ, НЕРЖАВЕЮЩАЯ СТАЛЬ

Этот радиатор сконструирован из стальных трубок диаметром 20 мм и двух вертикальных профилей Ø 40мм.

Этот радиатор сконструирован из стальных трубок диаметром 20 мм и двух вертикальных профилей Ø 40мм.

Соединительные резьбы : 4 x внутренняя резьба G 1/2"

Испытательное давление : 1,3 Мра

Максимальное допустимое рабочее давление: 1,0 Мра

Максимальная допустимая рабочая температура < 110° С

Теплоноситель : вода

Термостатический вентиль и резьбовые соединения не являются составной частью поставки.

Материал :

стальные трубки Ø 20 mm

Поверхностная обработка :

Процесс хромирования мы доверили западноевропейской фирме, которая благодаря долголетнему опыту с развитием технологии и специальной обработке поверхности стального радиатора несколькими слоями никеля, гарантирует первоклассное качество этого исполнения. Гарантия 5 лет.

SH - строительная глубина

HR - глубина радиатора

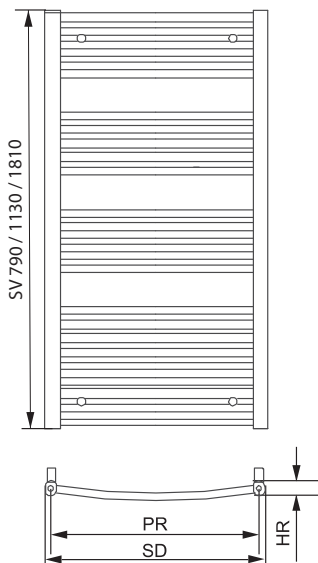
Технические параметры:

SV (mm)	790	790	1130	1130	1810	1810
SD (mm)	450	600	450	600	450	600
SH (mm)	75	75	75	75	75	75
PR (mm)	410	560	410	560	410	560

Тепловая мощность, хром, нержавеющая сталь

Строительная высота	Строительная длина	Строительная глубина	Расстояние соединения	Вес	Объем воды	Тепловая мощность 76/65-20	Тепловая мощность 90/70-20	макс. мощность эл.нагрев. эл-та
mm	mm	mm	mm	kg	l	watt	watt	watt
790	450	75	410	6,3	3,42	228	288	300
						226	284	
790	600	75	560	7,5	4,17	292	369	300
						289	363	
1130	450	75	410	9,2	5,08	325	409	400
						316	396	
1130	600	75	560	11,1	6,21	415	524	400
						403	506	
1810	450	75	410	14,4	7,91	541	683	600
						512	643	
1810	600	75	560	16,8	9,56	693	873	800
						655	823	

EXTRA



EXTRA

Плавные линии и скрытый выпускной вентиль главные преимущества этого радиатора.

Соединительная резьба: 4 x внутренняя резьба G1/2"

Испытательное давление: 1,3 МПа

Предельно допустимое рабочее давление: 1,0 МПа

Предельно допустимая рабочая температура:

<110°C

Теплоноситель: вода

Термостатический вентиль и крепежные элементы не входят в комплект поставки.

Материал: Производится из стальных трубок диаметром 20 x 1,5 мм и двух вертикальных трубок 40 x 1,5 мм.

Гарантия 5 лет.

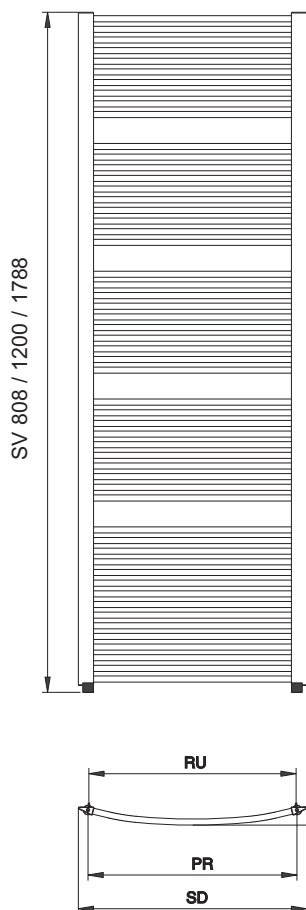
Технические параметры:

SV (mm)	790	790	1130	1130	1810	1810
SD (mm)	450	600	450	600	450	600
HR (mm)	40	40	40	40	40	40
PR (mm)	410	560	410	560	410	560

Тепловая мощность:

Строительная высота	Строительная длина	Строительная глубина	Расстояние соединения	Вес	Объем воды	Тепловая мощность 76/65-20	Тепловая мощность 90/70-20	макс. мощность эл.нагрев. эл-та
mm	mm	mm	mm	kg	l	watt	watt	watt
						377	473	300
790	450	70	410	6,8	3,21	256	321	300
						226	284	200
						482	605	300
790	600	70	560	8,5	3,75	327	411	300
						289	363	200
						526	660	440
1130	450	70	410	10,2	4,82	357	448	440
						316	396	300
						672	844	400
1130	600	70	560	12,7	5,63	456	573	400
						406	506	300
						853	1072	600
1810	450	70	410	15,5	7,32	580	728	600
						512	643	400
						1091	1371	800
1810	600	70	560	19,3	8,57	741	932	800
						655	823	600

ULTRA



ULTRA

Радиатор с облегченным дизайном с горизонтальными трубками диаметром 16 мм и с вертикальными профилями разводки треугольного сечения 22x40 мм с превосходными тепловыми свойствами. Радиаторы для ванн ULTRA служат не только в качестве отопительных элементов, но и как дизайнерское дополнение для любой ванной комнаты.

Соединительные резьбы : 2 x внутренняя резьба G 1/2" 2x G 1/8" (для удаления воздуха)

Испытательное давление : 1,3 Мра

Максимальное допустимое рабочее давление: 1,0 Мра

Максимальная допустимая рабочая температура < 120° C

Высота : 808, 1200, 1788 мм

Длина : 450, 600, 750 мм

Расстояние осей подключения : PR 398, 548, 698 мм

Теплоноситель : вода

Термостатический вентиль и резьбовые соединения не являются составной частью поставки.

Материал : стальные трубки Ø16x1,5
профиль треугольного сечения 22x40x1,5

HR - глубина радиатора

Технические параметры:

SV (mm)	808	808	1200	1200	1788	1788
SD (mm)	450	600	450	600	450	600
SH (mm)	48	48	48	48	48	48
PR (mm)	398	548	398	548	398	548

Тепловая мощность:

Строительная высота	Строительная длина	Строительная глубина	Расстояние соединения	Вес	Объем воды	Тепловая мощность 76/65-20	Тепловая мощность 90/70-20	макс.мощность эл.нагрев. эл-та
mm	mm	mm	mm	kg	l	watt	watt	watt
808	450	90	398	6,9	1,86	370	464	200
808	600	90	548	8,9	2,33	480	602	300
1200	450	90	398	10,3	2,79	554	701	300
1200	600	90	548	13,2	3,50	720	910	400
1788	450	90	398	15,6	4,23	833	1066	400
1788	600	90	548	20,1	5,31	1081	1384	600

КОМБИНИРОВАННОЕ ОТОПЛЕНИЕ

Радиаторы для ванных комнат, применяемые в отопительных системах, можно комбинировать с набором для электрического отопления. Кабель электропроводки можно подсоединить в розетку напрямую или с помощью термостата или программируемого выключателя. Радиаторы с комбинированным отоплением разрешено размещать в зонах 2 и 3 (согласно стандарту ЧСН 332135, рядом с умывальником, ванной, душевым уголком). При выборе нагревательного элемента учитываются размеры радиаторов и их мощность.



Набор для комбинированного отопления

Электрический нагревательный элемент
Рабочее напряжение 230 V
Тепловой ограничитель макс. 950° C
Класс защиты : IP 44
Мощность : 300-1350W
Потребитель класса 1
Соединительный кабель (флекс) в виде пружины длиной 1,5 м
Соединительная резьба G 1/2"
Соединение T
Соединительные резьбы G 1/2"
Уплотнительное кольцо



Набор для комбинированного отопления

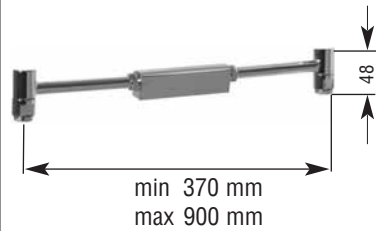
Электрический нагревательный элемент с интегрированным выключателем и регулятором температуры воздуха
Рабочее напряжение 230 V
Тепловой ограничитель макс. 950° C
Класс защиты : IP 21
Мощность : 300-1350W
Потребитель класса 2
Соединительный кабель (флекс) в виде пружины длиной 1,5 м
Соединительная резьба G 1/2"
Соединение T
Соединительные резьбы G 1/2"
Уплотнительное кольцо

АКСЕССУАРЫ ДЛЯ РАДИАТОРОВ



Интегрированная система вентилей

Вентиль E-Z для одноточечного подсоединения отопительных элементов в отопительных системах с одной или двумя трубками. Вентиль можно доукомплектовать термостатическими головками и сервоприводами с соединительной резьбой M 30x1,5. Корпус вентилей имеет внешнюю резьбу G 3/4 для присоединения пластиковых, медных, точных стальных или многослойных пластмассовых трубок с помощью зажимных резьбовых соединений (проведение прямое или угловое).



Универсальное центровое подключение радиаторов для ванных комнат

Арматуру 50/900 предлагает фирма RAVAK, a.s. стараясь обеспечить широкие возможности применения трубчатых радиаторов, которые не оснащены центральным подключением в нижней части радиатора.

Этот вид подключения радиатора предлагает ряд преимуществ при проектировании и монтаже.

С помощью осевого подключения возможен комплектный монтаж трубок и проверка системы и без нагревательных элементов. Тип и размер радиатора можно выбрать и после установки трубок. При применении выше указанной арматуры получите возможность подключения радиатора к системе вентилей с расстоянием трубок 50 мм и соединительной резьбой G 1/2". Арматуру можно устанавливать на любой тип радиатора, которые выпускает фирма RAVAK, a.s. и на радиаторы других фирм с внешней резьбой G 1/2" с максимальным расстоянием соединительной резьбы 900 мм. В то же время не ограничивает применение электрического нагревательного элемента в случае комбинированного обогрева. Арматура не влияет на прикреплении радиатора на стену.

ЭЛЕКТРИЧЕСКИЙ РАДИАТОР



Электрический вариант радиатора для ванных комнат

Электрический радиатор для ванных комнат предназначен для отопления ванных и небольших комнат и вне отопительного сезона. Его можно использовать для просушки полотенец и мелкого белья. В комбинации с обогревом пола или классическим обогреванием является подходящим вариантом для домашних бассейнов, ванных комнат, саун и фитнес-центров.

Электрический радиатор состоит из классического радиатора, нагревательного элемента и специального жидкого теплоносителя.

Электрические обогревательные элементы поставляются в разных вариантах исполнения в зависимости от способа подключения к электрической сети (в розетку с термостатом или без термостата). Вариант с подключением вилки в розетку поставляется с кабелем в виде пружины длиной 1 м (в натянутом виде 3,5 м). В зависимости от вида защиты отдельных типов, радиатор разрешено размещать в зонах согласно стандарту ЧСН 33 2000-7-701. Рекомендуем комбинировать радиаторы с нагревательным элементом, имеющим регулятор температуры. Этот вариант позволяет более вариационно регулировать обогрев или сушку, чем стандартный вариант с подключением напрямую, где регулировка состоит только в подключении и отключении нагревательного элемента от сети человеком.

Радиатор заполняется заранее выбранным теплоносителем. Во время работы радиатор обогревается нагревательным элементом. Температуру в комнате можно регулировать либо термостатом, или с помощью регулируемого выключателя в зависимости от способа подключения к электросети. Мощность нагревательного элемента выбрана так, чтобы радиатор не перегревался даже и при непрерывной работе.

В связи с безопасным количеством теплоносителя и расположением нагревательного элемента, температура верхней и нижней поперечных трубок ниже средней температуры радиатора. Это явление нельзя считать ошибкой функционирования радиатора.

Фирма RAVAK, a.s. не предоставляет электрический радиатор в собранном виде. Комплектацию, включая монтаж, рекомендуем доверить специализированной фирме. Руководство по сборке электрического радиатора найдете на сайте www.ravak.ru.

RAVAK SAFE ELECTRONIC

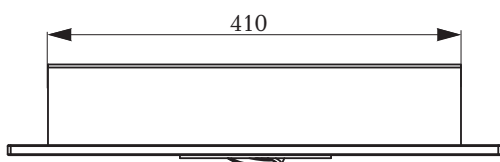
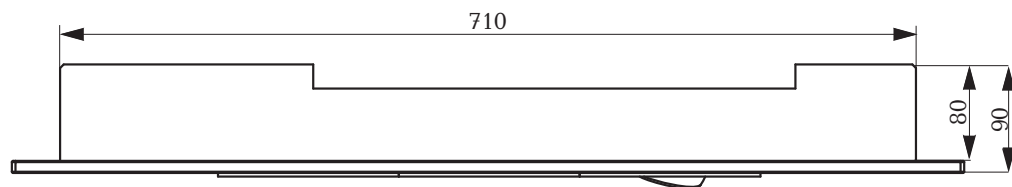
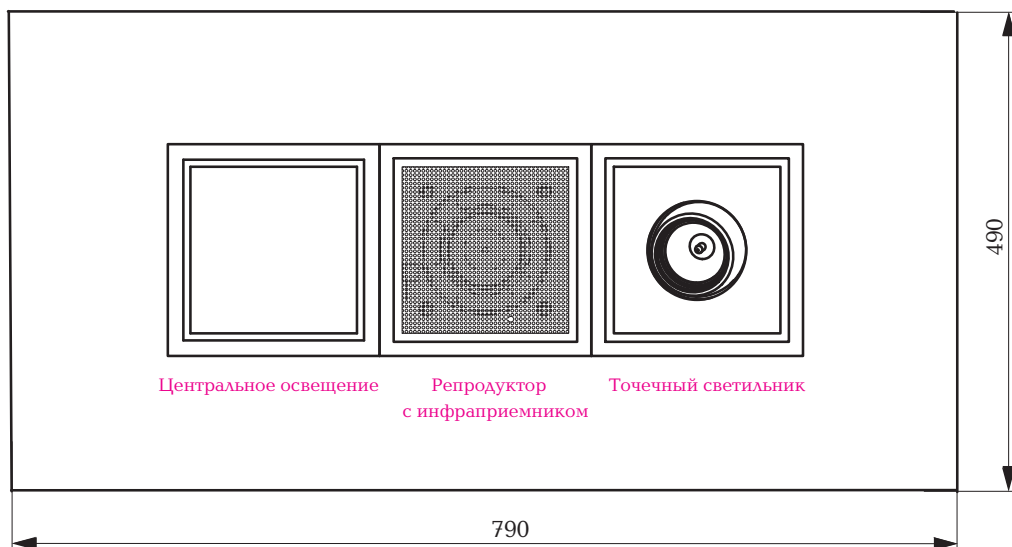
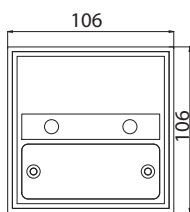
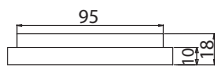
Ravak Living это управляющее устройство с микропроцессором, помогающее управлять светильниками, вентилятором и радио с любого места в ванной комнате.

Неотъемлемой частью является и дистанционное управление, которое можно разместить, например, над ванной.

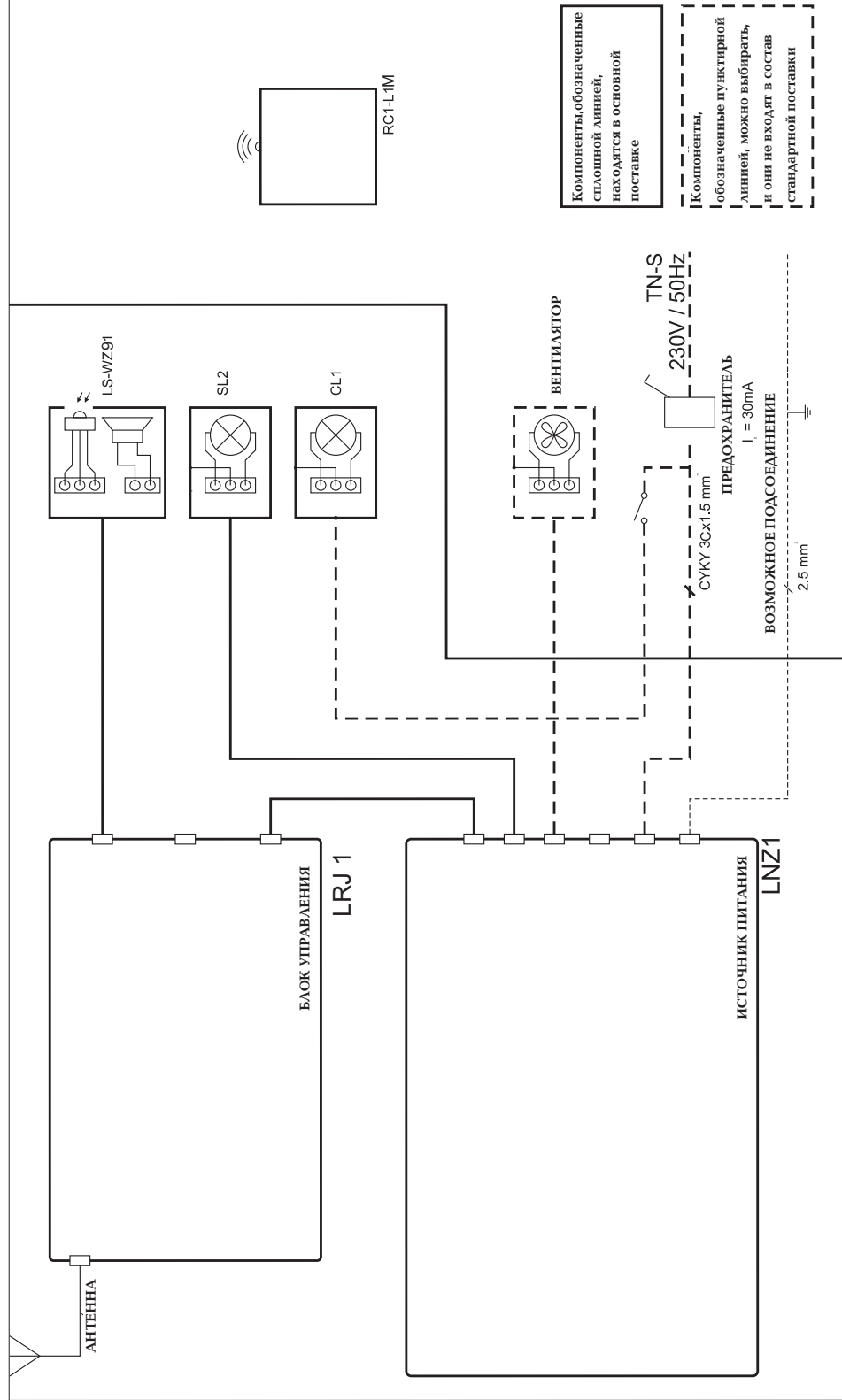
СИСТЕМА КОМПАКТ 1М

Система **КОМПАКТ 1 MEMORY** можно применить всюду там, где не имеется достаточно места для размещения отдельных электрических компонентов и где, прежде всего, необходим простой монтаж сложной электроники на одном месте.

Дистанционное управление RC 1M L1



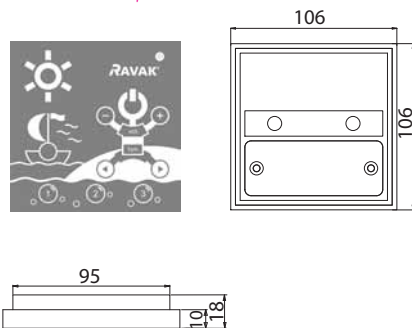
ЭЛЕКТРИЧЕСКАЯ БЛОК-СХЕМА ДЛЯ RAVAK СОМПАСТ 1М



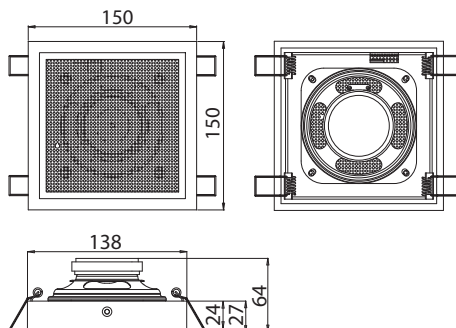
СИСТЕМА RAVAK LIVING 1 MEMORY

Условием качественного монтажа RAVAK Living 1MEMORY является наличие гипсокартонной полости, куда легко встроить отдельные элементы. В противном случае необходимо использовать RAVAK Compact 1MEMORY.

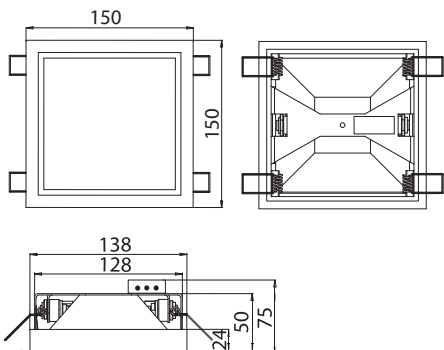
1 - Дистанционное управление RC1 L1M, RC 2 L1M



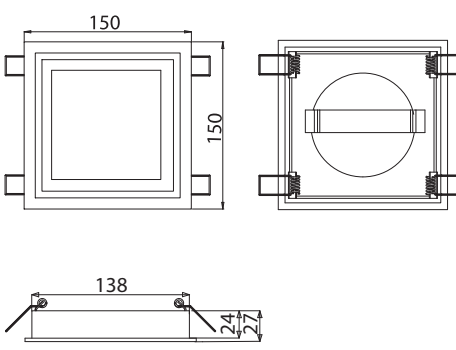
4 - Репродуктор LS WZA 1, LS WZB 1



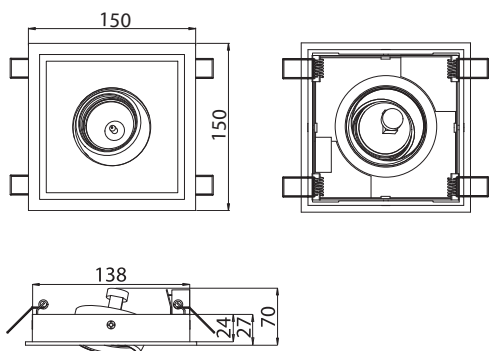
2 - Центральное освещение CL 1 100W



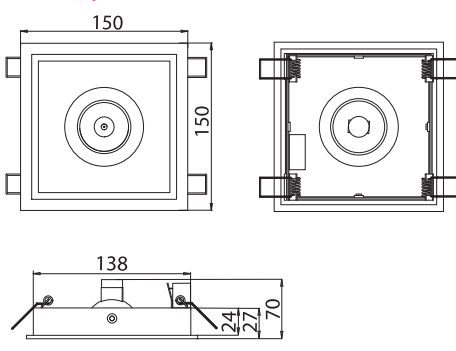
5 - Крышка вентилятора EC L1



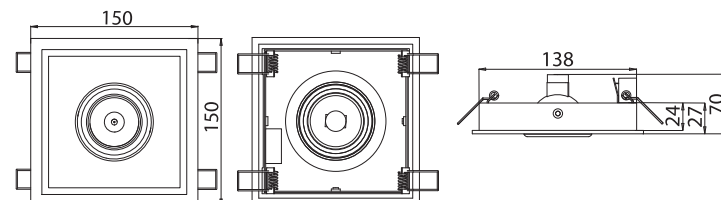
3 - Точечный светильник поворотный SL2 35W



6 - Точечный светильник неподвижный с круговым кольцом SL1 35W

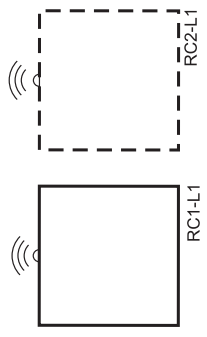
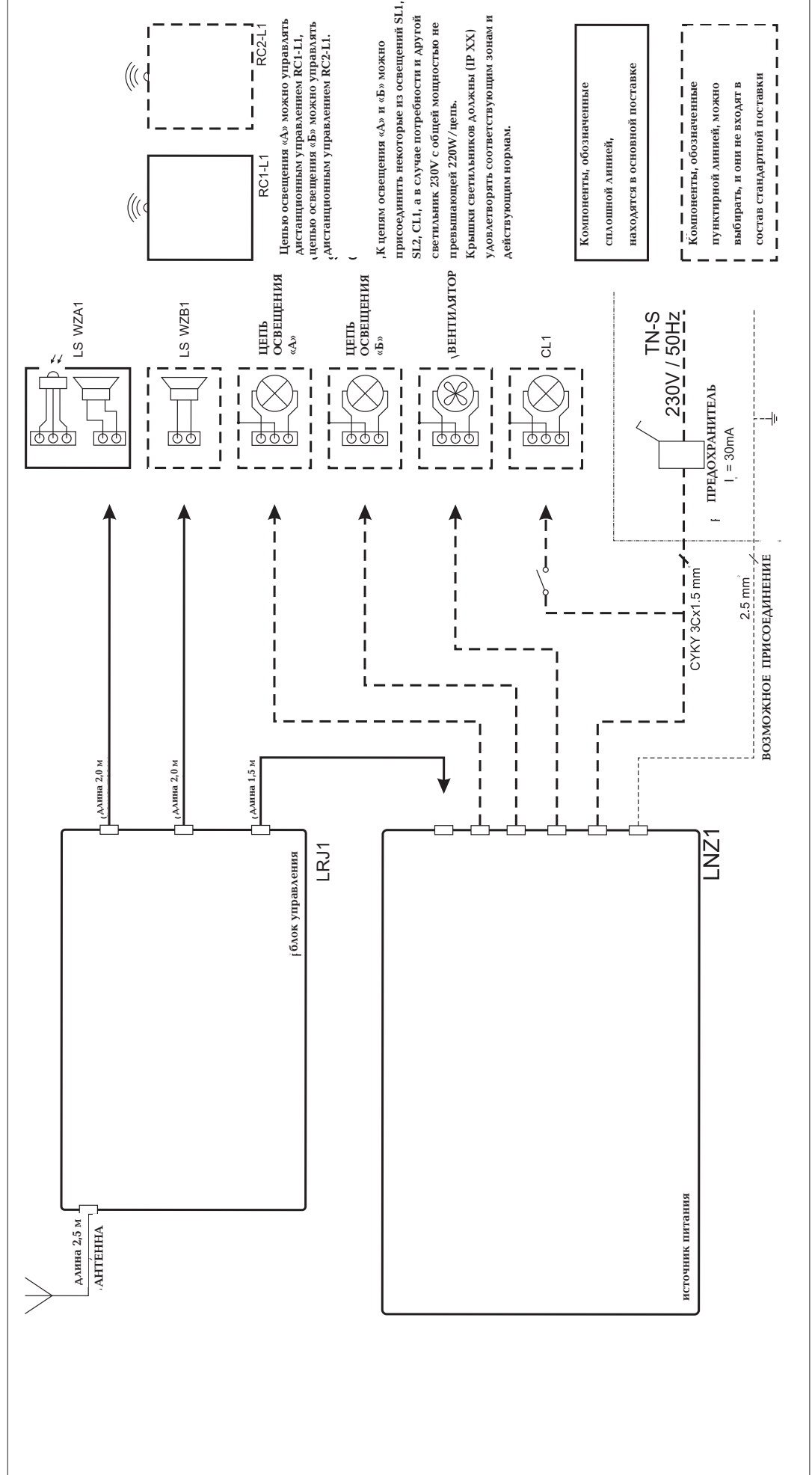


7 - Точечный светильник поворотный IP44 35W



Тип	Обозначение
RAVAK Living 1	1 - Дистанционное управление RC1 - L1M
	4 - Репродуктор LS WZA1
	Пункт управления CC L1
2 - Центральное освещение	CL 1 - 100W
3 - Точечный светильник поворотный	SL 2 - 35W, поворотное
7 - Точечный светильник поворотный	SL 3 IP44, неподвижное
6 - Точечный светильник поворотный	SL 1 - 35W, с круговым кольцом
5 - Крышка вентилятора	EC - L1
1 - Управление	RC 2 - L1M
4 - Репродуктор	LS - WZB1

ЭЛЕКТРИЧЕСКАЯ БЛОК-СХЕМА ДЛЯ RAVAK LIVING 1M



Цепь освещения «А» можно управлять дистанционным управлением RC1-L1, цепь освещения «Б» можно управлять дистанционным управлением RC2-L1.

К цепям освещения «А» и «Б» можно присоединить некоторые из осветительных SL1, SL2, CL1, а в случае потребности и другой светильник 230V с общей мощностью не превышающей 220W/цепь.
Крышки светильников должны (IP XX) удовлетворять соответствующим зонам и действующим нормам.

Компоненты, обозначенные сплошной линией, находятся в основной поставке

Компоненты, обозначенные пунктирной линией, можно выбрать, и они не входят в состав стандартной поставки

