



Специальные газовые отопительные котлы

Gaz 5000 F

44 кВт и 55 кВт



BOSCH

Инструкция по монтажу и техническому обслуживанию для специалистов

Содержание

| | | |
|----------|---|-----------|
| 1 | Пояснения символов и указания по технике безопасности | 4 |
| 1.1 | Пояснения условных обозначений | 4 |
| 1.2 | Правила техники безопасности | 4 |
| 2 | Информация о котле | 6 |
| 2.1 | Об этой инструкции | 6 |
| 2.2 | Декларация о соответствии нормам ЕС | 6 |
| 2.3 | Применение по назначению | 6 |
| 2.4 | Обозначение котла | 6 |
| 2.5 | Комплект поставки | 6 |
| 2.6 | Описание оборудования | 7 |
| 2.7 | Размеры и подключения | 8 |
| 2.8 | Технические характеристики | 9 |
| 2.9 | Условия эксплуатации отопительного котла | 11 |
| 2.9.1 | Требования к электроснабжению | 11 |
| 2.9.2 | Требования к помещению установки оборудования | 12 |
| 2.9.3 | Требования к подаче приточного воздуха и отводу дымовых газов | 13 |
| 2.9.4 | Требования к топливу - природный газ Н (физические параметры) | 13 |
| 2.9.5 | Требования к топливу - природный газ Н (химические параметры) | 14 |
| 2.9.6 | Требования к топливу - сжиженный газ, смесь бутан/пропан (химические параметры) | 14 |
| 2.9.7 | Требования к топливу - сжиженный газ пропан (химические параметры) | 14 |
| 2.9.8 | Требования к гидравлике и качеству воды | 14 |
| 2.9.9 | Условия эксплуатации | 15 |
| 2.9.10 | Требования к категории газа (зависит от страны) | 15 |
| 3 | Инструкции | 16 |
| 3.1 | Нормы и правила | 16 |
| 3.2 | Обязательное согласование | 16 |
| 3.3 | Помещение для установки котла | 16 |
| 3.4 | Подключение к системе отвода дымовых газов | 17 |
| 3.5 | Контрольные осмотры/техническое обслуживание | 17 |
| 3.6 | Инструменты, материалы и вспомогательные средства | 17 |
| 3.7 | Действие инструкций | 17 |
| 4 | Транспортировка котла | 18 |
| 4.1 | Проверка комплекта поставки | 18 |
| 4.2 | Подъём и перенос котла | 18 |
| 5 | Монтаж | 19 |
| 5.1 | Примеры использования | 19 |
| 5.2 | Рекомендуемые расстояния от стен | 20 |
| 5.3 | Выравнивание котла | 20 |
| 5.4 | Выполнение подключений | 21 |
| 5.4.1 | Подключение газа | 21 |
| 5.4.2 | Монтаж подающей и обратной линии | 22 |
| 5.4.3 | Подающая и обратная линии бойлера | 22 |
| 5.5 | Рекомендации по монтажу отвода дымовых газов и системы контроля дымовых газов | 22 |
| 5.5.1 | Реле контроля дымовых газов (дополнительное оборудование) | 23 |
| 5.5.2 | Исполнение системы отвода дымовых газов Vxx | 23 |
| 5.6 | Заполнение и проверка герметичности отопительной системы | 24 |
| 5.7 | Выполнение электрических подключений | 25 |
| 5.7.1 | Демонтаж передней стенки котла | 25 |
| 5.7.2 | Снятие задней крышки котла | 25 |
| 5.7.3 | Установка системы управления | 26 |
| 5.7.4 | Монтаж комплекта температурных датчиков | 26 |
| 5.7.5 | Подключение других электрических проводов | 27 |
| 5.7.6 | Подключение отдельного оборудования | 27 |
| 5.7.7 | Подключение к электросети | 27 |
| 5.7.8 | Замена регулятора температуры котловой воды | 28 |
| 5.7.9 | Установка крышки системы управления и задней крышки котла | 28 |
| 6 | Пуск в эксплуатацию | 29 |
| 6.1 | Запись характеристик газа | 29 |
| 6.2 | Заполнение отопительной системы и удаление воздуха | 30 |
| 6.3 | Контроль и измерения | 31 |
| 6.3.1 | Проверка герметичности газопровода | 31 |
| 6.3.2 | Удаление воздуха из газопровода | 31 |
| 6.3.3 | Проверка подачи воздуха для горения и отвода дымовых газов | 32 |
| 6.3.4 | Проверка комплектации котла | 33 |
| 6.3.5 | Включение горелки | 34 |
| 6.3.6 | Проверка подаваемого давления газа | 35 |
| 6.3.7 | Проверка герметичности системы в рабочем состоянии | 36 |
| 6.3.8 | Проведение замеров | 36 |
| 6.3.9 | Напор | 37 |
| 6.3.10 | Потери тепла с дымовыми газами | 37 |
| 6.3.11 | Содержание CO | 37 |
| 6.3.12 | Завершение измерений | 37 |

| | | | | |
|-----------|--|-----------|--|--|
| 6.4 | Эксплуатационные испытания | 37 | | |
| 6.4.1 | проверка предохранительного ограничителя температуры (STB) | 37 | | |
| 6.4.2 | Измерение тока ионизации | 37 | | |
| 6.4.3 | Проверка запорного клапана дымовых газов (дополнительная комплектация) | 38 | | |
| 6.4.4 | Проверка реле контроля дымовых газов AW 50 | 39 | | |
| 6.4.5 | Проверка реле контроля дымовых газов AW 10 | 39 | | |
| 6.5 | Заключительные работы | 40 | | |
| 6.6 | Информирование обслуживающего персонала и передача технической документации | 40 | | |
| 6.7 | Протокол пуска в эксплуатацию | 41 | | |
| <hr/> | | | | |
| 7 | Выключение отопительной установки | 42 | | |
| 7.1 | Выключение отопительной установки на системе управления | 42 | | |
| 7.2 | Выключение отопительной установки при аварии | 42 | | |
| 7.2.1 | Действия в аварийной ситуации | 42 | | |
| <hr/> | | | | |
| 8 | Охрана окружающей среды/утилизация | 43 | | |
| <hr/> | | | | |
| 9 | Контрольный осмотр и техническое обслуживание | 44 | | |
| 9.1 | Контрольный осмотр отопительной системы | 44 | | |
| 9.1.1 | Подготовка отопительной системы к контрольному осмотру | 44 | | |
| 9.1.2 | Проведение визуального осмотра на наличие коррозии | 44 | | |
| 9.1.3 | Проверка внутренней герметичности газовой арматуры | 44 | | |
| 9.1.4 | Проверка системы отвода дымовых газов, подачи воздуха для горения, отверстий приточной и вытяжной вентиляции. | 45 | | |
| 9.1.5 | Проверка рабочего давления в отопительной системе | 45 | | |
| 9.1.6 | Измерение давления на форсунках | 45 | | |
| 9.2 | Техническое обслуживание | 47 | | |
| 9.2.1 | Чистка котла | 47 | | |
| 9.2.2 | Влажная чистка котла | 49 | | |
| 9.2.3 | Чистка горелки | 50 | | |
| 9.2.4 | Проверка герметичности системы в рабочем состоянии | 51 | | |
| 9.2.5 | Проведение замеров | 51 | | |
| 9.2.6 | Проверка работы оборудования | 51 | | |
| 9.2.7 | После техобслуживания | 51 | | |
| 9.3 | Протокол контрольного осмотра и технического обслуживания | 52 | | |
| <hr/> | | | | |
| 10 | Переналадка котла на другой вид газа | 54 | | |
| 10.1 | Переналадка на другой вид газа | 54 | | |
| 10.1.1 | Монтаж/переналадка реле контроля давления газа | 54 | | |
| 10.1.2 | Регулировка пусковой нагрузки | 55 | | |
| 10.1.3 | Повторный пуск в эксплуатацию | 57 | | |
| <hr/> | | | | |
| 11 | Устранение неисправностей горелки | 58 | | |
| <hr/> | | | | |
| 12 | Устранение неисправностей | 59 | | |
| <hr/> | | | | |
| 13 | ГАРАНТИЙНЫЙ ТАЛОН | 61 | | |
| <hr/> | | | | |
| | Алфавитный указатель | 63 | | |

1 Пояснения символов и указания по технике безопасности

1.1 Пояснения условных обозначений

Предупреждения



Предупреждения обозначены в тексте восклицательным знаком в треугольнике на сером фоне.



При опасности удара электрическим током вместо восклицательного знака в треугольнике стоит молния.

Выделенные слова в начале предупреждения обозначают вид и степень тяжести последствий, наступающих в случае непринятия мер безопасности.

- **УВЕДОМЛЕНИЕ** означает, что возможно повреждение оборудования.
- **ВНИМАНИЕ** означает, что возможны травмы легкой и средней степени тяжести.
- **ОСТОРОЖНО** означает, что возможны тяжелые травмы.
- **ОПАСНО** означает, что возможны травмы с угрозой для жизни.

Важная информация



Важная информация без каких-либо опасностей для человека и оборудования обозначается приведенным здесь знаком. Она выделяется горизонтальными линиями над текстом и под ним.

Другие знаки

| Знак | Значение |
|------|--|
| ▶ | Действие |
| → | Ссылка на другое место в инструкции или на другую документацию |
| • | Перечисление/список |
| – | Перечисление/список (2-ой уровень) |

Таб. 1

1.2 Правила техники безопасности

Опасность взрыва при появлении запаха газа

- ▶ Закрывать газовый кран (→ стр. 42).
- ▶ Открыть окна и двери.
- ▶ Не трогать электрические выключатели и штекеры, не пользоваться телефонами и электрическими звонками.
- ▶ Погасить открытое пламя. Не курить. Не использовать зажигалки.
- ▶ **Находясь вне здания**, предупредить жильцов дома, но не звонить в двери. Позвонить на предприятие газоснабжения и в аварийную службу.
- ▶ При слышимом шуме выхода газа незамедлительно покинуть здание. Не допускать проникновения в здание посторонних лиц. Находясь вне здания, вызвать милицию и пожарную команду.

При запахе дымовых газов

- ▶ Выключить отопительную установку (→ стр. 42).
- ▶ Открыть окна и двери.
- ▶ Уведомить уполномоченную специализированную фирму.

Опасность отравления. Недостаточный приток свежего воздуха в помещение может привести к опасным отравлениям дымовыми газами!

- ▶ Следите за тем, чтобы вентиляционные отверстия для притока и вытяжки воздуха не были уменьшены в сечении или перекрыты.
- ▶ Запрещается эксплуатировать отопительный котёл, если неисправность сразу не устранена.
- ▶ Укажите письменно лицам, эксплуатирующим оборудование, на недостатки и опасности.

Опасность взрыва воспламеняемых газов

- ▶ Работы с газовым оборудованием должны выполнять только специалисты, имеющие разрешение на проведение таких работ.

Опасность удара электрическим током при открытом котле

- ▶ Перед тем, как открыть котёл, обесточьте отопительную установку аварийным выключателем системы отопления или отключите соответствующий защитный автомат в здании. Выключения только системы управления недостаточно.
- ▶ Обеспечьте защиту отопительной установки от случайного включения.

Опасность от взрывоопасных и легко воспламеняющихся материалов

- ▶ Легко воспламеняемые материалы и жидкости (бумага, растворители, краски и т.д.) нельзя хранить и использовать вблизи котла.

Опасность при несоблюдении правил техники безопасности, например, во время пожара.

- ▶ Никогда не подвергайте свою жизнь опасности. Собственная безопасность всегда важнее всего.

Опасность получения ожогов горячей водой

- ▶ Дайте котлу остыть перед проведением контрольных осмотров и техническим обслуживанием. В отопительной системе температура может достигать более 60 °С.

Помещение для установки котла**Опасность отравления выходящими дымовыми газами.**

- ▶ Во время работы горелки в котельной не должны работать никакие вентиляционные устройства, удаляющие воздух для сжигания газа из этого помещения, например, вытяжные зонты, сушики белья, вентиляторы.
- ▶ Учтите, что отопительный котёл можно эксплуатировать только с дымовой трубой или системой отвода дымовых газов, которые обеспечивают необходимый напор в рабочем режиме.
- ▶ Нельзя оборудовать котёл заслонкой приточного воздуха или термически управляемой заслонкой дымовых газов после подсоединения дымовой трубы.

Контроль дымовых газов:**Опасность отравления выходящими дымовыми газами.**

При вмешательстве в систему контроля возникает угроза отравления человека выходящими дымовыми газами.

- ▶ Не проводите никаких ремонтов системы контроля дымовых газов.
- ▶ При замене применяйте только оригинальные запасные части от изготовителя.
- ▶ После замены установите датчики в прежнее положение.

При частом срабатывании реле контроля дымовых газов возможно нарушена работа дымовой трубы и/или тракта отвода дымовых газов.

- ▶ Устраните неисправность и проверьте работоспособность системы.

Монтаж, переналадка:**Осторожно, возможно повреждение оборудования**

- ▶ При **работе с забором воздуха для горения из помещения** не перекрывайте и не уменьшайте сечение отверстий для приточного и вытяжного воздуха в дверях, окнах и стенах. Если установлены герметичные окна, то нужно обеспечить подачу воздуха для горения.
- ▶ Запрещается эксплуатировать отопительный котёл, если неисправность сразу не устранена.
- ▶ Применяйте бойлер только для нагрева воды.
- ▶ **Никогда не перекрывайте предохранительные клапаны**
При нагреве вода может вытекать из предохранительного клапана бойлера.
- ▶ Не вносите никаких изменений в конструкцию дымохода.

Работы на отопительном котле

- ▶ Монтаж, пуск в эксплуатацию, контрольные осмотры и возможные ремонтные работы должны проводить только специализированные предприятия, имеющие допуск к выполнению таких работ. При этом выполняйте требования инструкций (→ глава 3, стр. 16).

Вводный инструктаж потребителя

- ▶ Объясните потребителю принцип действия котла и управление им.
- ▶ Потребитель несёт ответственность за безопасную и экологичную эксплуатацию отопительной установки (федеральный закон об охране окружающей среды).
- ▶ Объясните потребителю, что он не имеет право вносить какие-либо изменения или производить ремонт оборудования.
- ▶ Техническое обслуживание и ремонт должны проводиться только уполномоченными для этого специалистами.
- ▶ Применяйте только оригинальные запчасти.
- ▶ Другие комплектующие и детали, подверженные износу, могут использоваться только в том случае, если их назначение четко оговорено для такого использования.

2 Информация о котле

2.1 Об этой инструкции

Эта инструкция содержит важную информацию о безопасном и правильном монтаже, пуске в эксплуатацию и техническом обслуживании газового специального котла.

Эта инструкция по монтажу и техническому обслуживанию предназначена для специалистов, которые – имеют специальное образование и опыт – работы с отопительными установками, а также в монтаже газового оборудования.

Для котла имеется следующая документация:

- инструкция по эксплуатации
- инструкция по монтажу и техническому обслуживанию
- каталог запчастей

Указанная выше документация также доступна на странице Bosch в интернете.

Обращайтесь к нам, если у вас есть предложения по улучшению вышеназванной документации или при обнаружении недостатков. Адреса приведены на задней стороне обложки этой инструкции.

2.2 Декларация о соответствии нормам ЕС

Это изделие по своей конструкции и рабочим характеристикам соответствует действующим европейским нормам и дополнительным национальным требованиям. Соответствие подтверждено знаком CE.

Вы можете запросить декларацию о соответствии изделия. Для этого обратитесь по адресу, указанному на последней странице этой инструкции.



Соблюдайте параметры, приведённые на заводской табличке котла.

Котёл проверен по EN 297.

2.3 Применение по назначению

Котёл должен применяться только в соответствии с его назначением и при соблюдении инструкции по монтажу и техническому обслуживанию.

Котёл можно использовать только для нагрева воды системы отопления и/или для непрямого нагрева воды для горячего водоснабжения, например, в бойлере. Любое другое использование считается применением не по назначению.

2.4 Обозначение котла

Обозначение котла состоит из следующих частей:

| | |
|--------------|--|
| Gaz: | наименование типа |
| 5000 F | специальный газовый отопительный котёл |
| • 44 • 55 | максимальная теплопроизводительность в кВт |

Таб. 2

2.5 Комплект поставки

| Узел | Кол-во | Упаковка |
|---|--------|-------------------|
| Котловой блок со смонтированными прерывателем тяги, облицовкой и горелкой | 1 | Поддон |
| Техническая документация | 1 | Упаковка в плёнку |
| Система управления с технической документацией | 1 | Коробка |

Таб. 3 Комплект поставки

2.6 Описание оборудования

Специальный газовый отопительный котёл комплектуется на заводе газовой горелкой и системой управления.

Основные составные части котла:

- Котловой блок с теплоизоляцией [3] и газовой горелкой. В котловом блоке тепло, производимое горелкой, передаётся воде, циркулирующей в системе отопления.
- Облицовка [2] и передняя стенка [5] котла. Облицовка котла и теплоизоляция препятствуют потерям энергии.
- Система управления [4]. Система управления предназначена для контроля и регулирования отопительной системы.

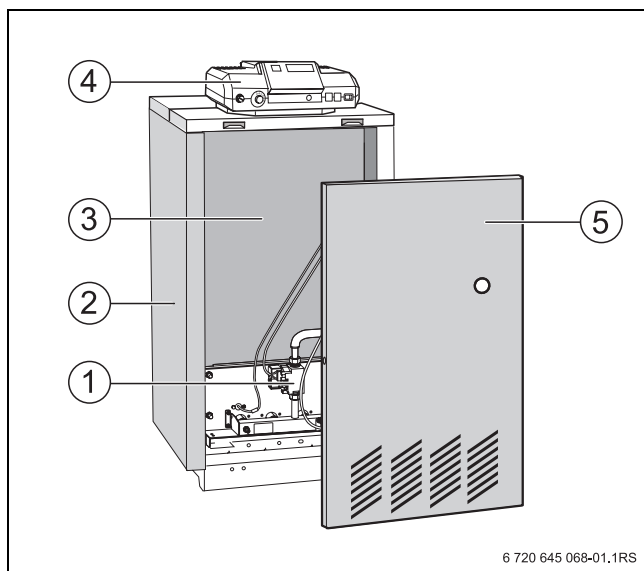


Рис. 1

- 1 Газовая горелка
- 2 Облицовка котла
- 3 Котловой блок с теплоизоляцией
- 4 Система управления
- 5 Передняя стенка

2.7 Размеры и подключения

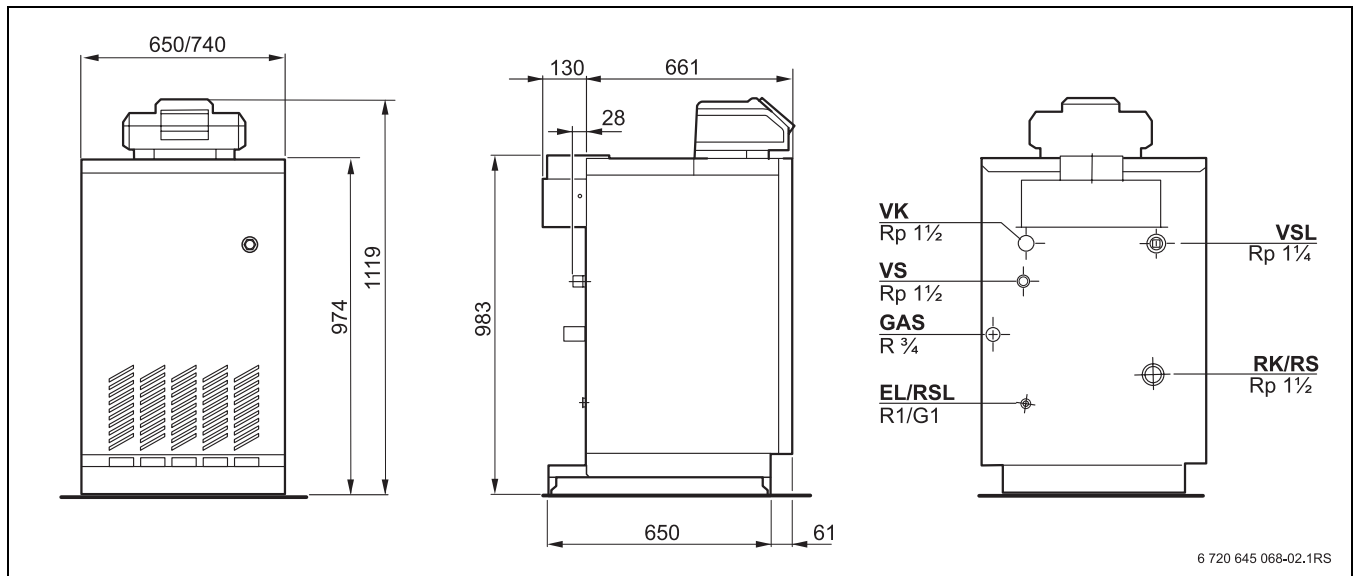


Рис. 2 Размеры и подключения (в мм)

- EL** Слив (подключение крана для заполнения и слива или расширительного бака)
- GAS** Подключение газа
- RK** Обратная линия котла
- RS** Обратная линия бойлера
- RSL** Предохранительная обратная линия
- VK** Подающая линия котла
- VS** Подающая линия бойлера
- VSL** Предохранительная подающая линия (подключение оборудования заказчика: предохранительного клапана, манометра или воздушного клапана)

2.8 Технические характеристики

| Типоразмер котла | Ед.изм. | | |
|--|---------|-------------------------------------|--------------|
| | кВт | 44-5 | 55-6 |
| Номинальная тепловая нагрузка для G20/G31 | кВт | 48,1 | 60,0 |
| Номинальная теплопроизводительность при температуре подающей/обратной линии 80/60 °С | кВт | 44,0 | 55,0 |
| КПД котла при максимальной мощности и температуре подающей/обратной линии 80/60 °С | % | 91,0 | 91,6 |
| Потери тепла в состоянии готовности % | % | 1,8 | 1,9 |
| Греющий контур | | | |
| Температура котловой воды | °С | 90 | |
| Сопротивление при ΔT_{20K} | мбар | | |
| Максимальное рабочее давление | бар | 4 | |
| Объем теплообменника отопительного контура | л | 23 | 27 |
| Характеристики дымовых газов | | | |
| Весовой поток дымовых газов ¹⁾ полная нагрузка | кг/с | 0,0411 | 0,0441 |
| Температура дымовых газов ¹⁾ 80/60 °С | °С | 103 | 109 |
| Содержание CO ₂ , природный газ G20 | % | 4,6 | 5,4 |
| Напор | Па | 3 | 3 |
| подключение к системе отвода дымовых газов | | | |
| Диаметр Ø AA | мм | 180 | |
| Система отвода дымовых газов | | | |
| Исполнение по нормам DVGW | | B ₁₁ , B _{11BS} | |
| Электрические характеристики | | | |
| Питающее напряжение/частота | В/Гц | 185 - 250/47,5 - 63 | |
| Степень электрической защиты | | IP20 | |
| Предохранитель | А | 10 | 10 |
| Размеры и вес котла | | | |
| высота x ширина x глубина (с системой управления) | мм | 1119x650x651,5 | 1119x740x801 |
| Вес ²⁾ | кг | 221 | 255 |

Таб. 4 Технические характеристики

- 1) Измерен после прерывателя тяги при комнатной температуре 20 °С в отводной трубе на расстоянии 1 м, без дымовой трубы (природный газ).
Значения определены при условиях по EN 297. При отличающихся условиях эксплуатации возможны отклонения.
- 2) Вес котла с упаковкой на 6 - 8 % больше.

| Типоразмер котла | Количество форсунок | Обозначение форсунок | | |
|------------------|---------------------|-----------------------------|----------------------------------|-------------------------------|
| | | Природный газ Н (G20) | Сжиженный газ пропан (G31) | Сжиженный газ В/Р (G30) |
| 44-5 | 3 | 360 | 245 | 225 |
| 55-6 | 4 | 350 | 235 | 220 |

Таб. 5 Газовые форсунки

| Типоразмер котла | Давление на форсунках | | | | | | | | | | | | | | | |
|------------------|--------------------------|------|------|------|------|------|------|------|------|------|------|-----|-----|-----|-----|-----|
| | Газ Н | | | | | | | | | | | | | | | |
| | (G20) | | | | | | | | | | | | | | | |
| | Подаваемое давление газа | | | | | | | | | | | | | | | |
| | 25 | 24 | 23 | 22 | 21 | 20 | 19 | 18 | 17 | 16 | 15 | 14 | 13 | 12 | 11 | 10 |
| | [мбар] | | | | | | | | | | | | | | | |
| 44-5 | 10,9 | 10,9 | 10,9 | 10,9 | 10,9 | 10,9 | 10,9 | 10,9 | 10,9 | 10,9 | 10,5 | 9,7 | 9,0 | 8,7 | 7,4 | 6,6 |
| 55-6 | 10,8 | 10,8 | 10,8 | 10,8 | 10,8 | 10,8 | 10,8 | 10,8 | 10,8 | 10,8 | 10,1 | 9,3 | 8,5 | 7,7 | 7,0 | 6,2 |

Таб. 6 Давление на форсунках для газа Н в зависимости от подаваемого давления

| Типоразмер котла | Давление на форсунках | | | | | | | | | | | | | | | |
|------------------|--------------------------|------|------|------|------|------|------|------|------|------|------|------|------|----|------|------|
| | Сжиженный газ | | | | | | | | | | | | | | | |
| | Пропан Р (G31) | | | | | | | | | | | | | | | |
| | Подаваемое давление газа | | | | | | | | | | | | | | | |
| | 58 - 40 | 39 | 38 | 37 | 36 | 35 | 34 | 33 | 32 | 31 | 30 | 29 | 28 | 27 | 26 | 25 |
| | [мбар] | | | | | | | | | | | | | | | |
| 44-5 | 24,4 | 24,2 | 23,2 | 23,2 | 23,2 | 23,2 | 23,2 | 23,2 | 23,2 | 23,2 | 23,2 | 23,2 | 23,2 | 23 | 22,8 | 22,6 |
| 55-6 | 23,6 | 23,6 | 23,6 | 23,6 | 23,6 | 22,9 | 22,8 | 22,7 | 22,6 | 22,5 | 22,4 | 22,3 | 22,1 | 22 | 21,8 | 21,5 |

Таб. 7 Давление на форсунках для сжиженного газа Р в зависимости от подаваемого давления

| Типоразмер котла | Давление на форсунках | | | | | | | | | | | |
|------------------|------------------------------|------|------|------|------|------|------|------|------|------|------|--|
| | Сжиженный газ | | | | | | | | | | | |
| | Смесь бутан/пропан В/Р (G30) | | | | | | | | | | | |
| | Подаваемое давление газа | | | | | | | | | | | |
| | 58 - 40 | 39 | 38 | 37 | 36 | 35 | 34 | 33 | 32 | 31 | 30 | |
| | [мбар] | | | | | | | | | | | |
| 44-5 | 23,9 | 23,6 | 23,6 | 23,6 | 23,6 | 23,6 | 23,6 | 23,6 | 23,5 | 23,4 | 23,3 | |
| 55-6 | 21,5 | 21,4 | 21,4 | 21,4 | 21,4 | 21,4 | 21,4 | 21,4 | 21,4 | 21,4 | 21,4 | |

Таб. 8 Давление на форсунках для сжиженного газа В/Р в зависимости от подаваемого давления

| Типоразмер котла | Расход газа | | |
|------------------|---------------------|---------------|------------------|
| | Природный газ | Сжиженный газ | Сжиженный газ |
| | 3 | Пропан Р | Бутан/пропан В/Р |
| | (G20) | (G31) | (G30) |
| | [м ³ /ч] | [кг/ч] | [кг/ч] |
| 44-5 | 4,84 | 3,55 | 3,6 |
| 55-6 | 6,02 | 4,42 | 4,5 |

Таб. 9 Расход газа

2.9 Условия эксплуатации отопительного котла

В этой главе приведены условия эксплуатации отопительного котла с системами управления Bosch серии CFB, соблюдение которых обеспечит высокие потребительские качества и долговечность оборудования по европейским стандартам.

Эксплуатация с нарушением приведённых далее условий ведёт к неисправностям, вплоть до поломки котла или отдельных компонентов, в зависимости от степени и вида отклонений от этих условий.



Соблюдайте параметры, приведённые на заводской табличке котла.

| Условия эксплуатации | Размерность | Диапазон | Примечания – уточнённые требования |
|--|-------------|-----------|---|
| Максимальная температура подающей линии T _{макс} /T _S | °C | 100 - 120 | Максимально допустимая температура подающей линии может быть ограничена значением, соответствующим национальным требованиям, и находящимся в пределах этого диапазона. Граница срабатывания предохранительного ограничителя температуры (STB) Максимально возможная температура подающей линии = граница срабатывания (STB) – 18 K Пример: Граница срабатывания (STB) = 100 °C Температура подающей линии = 100 °C - 18 K = 82 °C. |
| Допустимое общее давление PMS: | бар | макс. 4 | |
| Максимальная константа времени предохранительного ограничителя температуры: | с | макс. 40 | |
| Максимальная константа времени регулятора температуры | с | макс. 40 | |
| Исполнение | - | - | B ₁₁ , B _{11BS} |

Таб. 10 Условия эксплуатации котла

2.9.1 Требования к электроснабжению

| Условия эксплуатации | Размерность | Диапазон | Примечания – уточнённые требования |
|---|-------------|-----------|---|
| Питающее напряжение отопительного котла | V | 185 - 250 | Для работы котла и обеспечения безопасности необходимо заземление корпуса/котла! Для обеспечения контроля пламени необходимо соединение нулевого провода с защитным заземлением. Если потребителем не предусмотрено это соединение, например, при двухфазной схеме, то необходимо установить разделительный трансформатор. |
| Предохранитель | A | 10 | |
| Частота | Гц | 47,5 - 63 | Синусоидальная характеристика напряжения |
| Степень защиты | - | - | IP20: защита от проникновения твёрдых предметов диаметром > 12,5 мм; нет защиты от воды |

Таб. 11 Электроснабжение

2.9.2 Требования к помещению установки оборудования

| Условия эксплуатации | Размерность | Диапазон | Примечания – уточнённые требования |
|--|-------------|-----------------|---|
| Температура окружающей среды при работе | °C | + 5 ... + 40 | Температура в помещении, где установлен котёл |
| Относительная влажность воздуха | % | макс. 90 | В помещении, где установлено оборудование, не допускается образование росы или скапливание влаги. |
| Пыль | - | - | <p>Во время работы котла не допускается чрезмерное попадание пыли в помещение установки котла, например:</p> <ul style="list-style-type: none"> пыли от строительных работ <p>Воздух, поступающий для горения, не должен быть чрезмерно загрязнён пылью, например, из-за:</p> <ul style="list-style-type: none"> пылью от проходящих поблизости дорог пылью от расположенных поблизости производственных цехов, например, по обработке камней и др. <p>Поступающий снаружи воздух для горения не должен быть чрезмерно загрязнён растительными частицами (при необходимости установите воздухозаборные решётки), например:</p> <ul style="list-style-type: none"> летучими семенами растений |
| Соединения галогенированного углеводорода | - | - | <p>Воздух для горения не должен содержать галогенированные соединения углеводорода.</p> <ul style="list-style-type: none"> Необходимо выявить и перекрыть источники галогенированных соединений углеводорода. Если это невозможно, то следует организовать подачу воздуха для горения из мест, не загрязнённых такими соединениями. <p>Выполняйте рекомендации:</p> <ul style="list-style-type: none"> Рабочий лист К 3 |
| Вентиляторы с забором воздуха из помещения котельной | - | - | <p>Во время работы горелки не допускается работа никаких механических устройств, забирающих воздух для горения из помещения, где установлен котёл, таких как:</p> <ul style="list-style-type: none"> вытяжные зонты сушилки белья вентиляционные приборы |
| Мелкие звери | - | - | Не допускайте проникновения мелких зверей в помещение, где установлен котёл и, особенно, в место подачи приточного воздуха, для чего установите воздухозаборные решетки. |
| Противопожарные мероприятия | - | - | Горючие строительные материалы следует хранить на расстоянии, указанном в местных инструкциях. Это расстояние должно быть не менее 40 см. Вблизи котла нельзя хранить горючие материалы и жидкости. |
| Наводнение | - | - | При непосредственной угрозе половодья или наводнения необходимо заранее выключить котёл, для чего следует перекрыть подачу газа и отключить электроснабжение. Арматура, устройства регулирования и управления, имевшие контакт с водой, должны быть заменены на новые. |

Таб. 12 Условия установки оборудования – окружающая среда

2.9.3 Требования к подаче приточного воздуха и отводу дымовых газов

| Условия эксплуатации | Размерность | Мощность котла (при нескольких котлах = общая мощность), кВт | Площадь отверстия подачи приточного воздуха, см ² (свободная площадь потока) | Примечания – уточнённые требования |
|---|-----------------|--|---|---|
| Площадь приточного отверстия для поступления наружного воздуха в помещение в зависимости от общей мощности всех установок, сжигающих топливо, кВт | см ² | от 10 до 50 | 150 | При установке решётки или сетки на входе воздуха следует соответственно увеличить площадь приточного отверстия. |
| | | от 50 до 70 | 200 | |
| | | от 70 до 90 | 250 | |
| | | от 90 до 110 | 300 | |
| | | от 110 до 130 | 350 | |

Таб. 13

| Условия эксплуатации | Размерность | Диапазон | Примечания – уточнённые требования |
|--|-------------|----------|--|
| Требуемый напор в системе отвода дымовых газов (разрежение в тракте дымовых газов) | Па | 3 - 5 | Отопительные котлы могут эксплуатироваться только с теми дымовыми трубами или системами отвода дымовых газов, которые в рабочем режиме обеспечивают указанный напор. Следует использовать только несгораемые строительные материалы. |

Таб. 14 Подача приточного воздуха и отвод дымовых газов

2.9.4 Требования к топливу - природный газ Н (физические параметры)

| Условия эксплуатации | Размерность | Диапазон | Примечания – уточнённые требования |
|--|----------------------|-------------|---|
| Общие положения | - | - | К применению допускается только природный газ. Не допускается применять: <ul style="list-style-type: none"> пропановоздушную смесь газы от очистки сточных вод биохимические газы метан свалочные газы |
| Индекс Воббе (Ws) | кВт/ч ³ n | 12,0 - 16,1 | Ws при 0 °С; 1013 гПа |
| Теплотворная способность (Hs) | кВт/ч ³ n | 9,5 - 13,1 | |
| Относительная плотность | - | 0,55 - 0,75 | |
| Точка росы | °С | макс. +5 | |
| Пыль, туман, жидкость | - | - | Технически чистый газ. Это значит, что длительная работа установок на газе не должна приводить к каким-либо отложениям, которые могут привести к сужению сечения арматуры и фильтров. |
| Точка конденсации углеводородов | °С | - | Температура у земли при соответствующем давлении в трубопроводе. |
| Подаваемое давление | мбар | 10.0 - 25,0 | Если подаваемое давление периодически падает ниже 10 мбар, то необходимо дополнительно установить реле контроля давления газа. |
| Статическое давление (горелка выключена) | мбар | макс. 30 | |
| Защита по давлению перед котлом | мбар | макс. 100 | В аварийном режиме при выходе из строя регулятора давления в газовой сети, указанное давление не должно быть превышено. Для защиты по давлению необходимо установить предохранительный запорный или сбросный клапан. |

Таб. 15 Топливо - природный газ Н (физические параметры)

2.9.5 Требования к топливу - природный газ Н (химические параметры)

| Условия эксплуатации | Размерность | Диапазон | Примечания – уточнённые требования |
|--|-------------------|-----------|-------------------------------------|
| Содержание водорода | % | макс. 23 | |
| Общее содержание серы | мг/м ³ | макс. 100 | Включая содержание серы в одоранте. |
| Общее содержание серы, кратковременное | мг/м ³ | макс. 150 | Включая содержание серы в одоранте. |
| Сероводород | мг/м ³ | макс. 5 | |
| Содержание аммиака | мг/м ³ | макс. 3 | |

Таб. 16 Топливо - природный газ Н (химические параметры)

2.9.6 Требования к топливу - сжиженный газ, смесь бутан/пропан (химические параметры)

| Условия эксплуатации | Размерность | Диапазон | Примечания – уточнённые требования |
|---|-------------|-----------|--|
| Содержание бутана | % по весу | макс. 60 | |
| Газообразные составляющие (H ₂ , N ₂ , O ₂ , CH ₄) | % по весу | макс. 0,2 | |
| Содержание серы | мг/кг | макс. 50 | |
| Подаваемое давление | мбар | 32 - 50 | |
| Защита по давлению | мбар | макс. 100 | В аварийном режиме при выходе из строя регулятора давления в газовой сети, указанное давление не должно быть превышено. Защита по давлению выполняется потребителем. |

Таб. 17 Топливо - сжиженный газ - смесь бутан/пропан

2.9.7 Требования к топливу - сжиженный газ пропан (химические параметры)

| Условия эксплуатации | Размерность | Диапазон | Примечания – уточнённые требования |
|---|-------------|-----------|--|
| Содержание бутана | % по весу | макс. 5 | |
| Газообразные составляющие (H ₂ , N ₂ , O ₂ , CH ₄) | % по весу | макс. 0,2 | |
| Содержание серы | мг/кг | макс. 50 | |
| Подаваемое давление | мбар | 30 - 50 | |
| Защита по давлению | мбар | - | В аварийном режиме при выходе из строя регулятора давления в газовой сети, указанное давление не должно быть превышено. Защита по давлению выполняется потребителем. |

Таб. 18 Топливо - сжиженный газ - смесь бутан/пропан

2.9.8 Требования к гидравлике и качеству воды

| Условия эксплуатации | Размерность | Диапазон | Примечания – уточнённые требования |
|--|-------------|-----------|--|
| Рабочее (избыточное) давление | бар | 0,5 - 4,0 | |
| Допустимое испытательное давление | бар | 1,0 - 5,2 | |
| Защита по температуре через регулятор температуры "TR" | °C | 50 - 90 | |
| Защита по температуре через предохранительный ограничитель температуры "STB" | °C | 100 - 120 | Частично системами управления на месте перенастройка со 100 на 120 °C |
| Вода для заполнения котла | - | - | Для заполнения и добавления можно использовать воду только питьевого качества. Мы рекомендуем значение pH 8,2 – 9,5. |

Таб. 19 Топливо - сжиженный газ - смесь бутан/пропан

2.9.9 Условия эксплуатации

| Котёл | Условия эксплуатации | | | |
|---|--|--|---|---|
| | Минимальная температура котловой воды | Остановка работы (полное отключение котла) | Регулирование отопительного контура через смеситель ¹⁾ | Минимальная температура обратной линии |
| с системой управления Bosch для плавного регулирования при низкотемпературном режиме, например, с CFB107 | | | | |
| | Требования отсутствуют Рабочие температуры обеспечиваются системой управления Bosch ²⁾ | Автоматически системой управления Bosch | Требования отсутствуют, но желательно для расчета низкотемпературной отопительной системы 55/45 °C Требуется для: <ul style="list-style-type: none"> • систем обогрева полов • систем с большим объемом воды: > 15л/кВт | Требования отсутствуют |
| с системой управления Bosch для поддержания постоянной температуры котловой воды, например, с CFB101 и CFB 109 или с дополнительной автоматикой другого производителя | | | | |
| | 60 °C ³⁾ | Возможно, если после остановки котла режим отопления продолжается не менее 3 часов | Требуется | Требуется для: <ul style="list-style-type: none"> • систем с большим объемом воды: >15 л/кВт : 55 °C • работы с модулированной горелкой: 55 °C |

Таб. 20

- 1) Регулирование отопительного контура через смеситель улучшает регулировочные характеристики, что особенно рекомендуется применять в системах с несколькими отопительными контурами.
- 2) Если невозможно воздействовать на отопительные контуры или на исполнительный орган котлового контура через систему управления (например, функцией логики насосов), то необходимо в течение 10 минут обеспечить при включённой горелке рабочую температуру 50 °C за счет ограничения объемного расхода.
- 3) Настройка регулятора температуры котловой воды: при включённой горелке за счёт соответствующих мероприятий, например, ограничением объемного расхода, в котле в течение 10 минут должна достигаться минимальная температура котловой воды и поддерживаться дальше как минимальная температура.

2.9.10 Требования к категории газа (зависит от страны)

| Страна | Категория газа | Подаваемое давление газа, мбар |
|------------|--------------------|--------------------------------|
| DZ, RU, UA | II _{2H3P} | 20; 50 |
| EE, LV, LT | II _{2H3P} | 20; 37 |

Таб. 21 Категории газа

Список стран

| Сокращение | Страна |
|------------|---------|
| DZ | Алжир |
| EE | Эстония |
| LT | Литва |
| LV | Латвия |
| UA | Украина |
| RU | Россия |

Таб. 22 Список стран

3 Инструкции

По конструкции и эксплуатационным характеристикам котёл соответствует следующим нормам:

- EN 297
- Директива по газовому оборудованию 2009/142/EG
- Директива по КПД 92/42/EWG
- Директива по электромагнитной совместимости 2004/108/EG
- Директива по низкому напряжению 2006/95/EG

3.1 Нормы и правила

При монтаже и эксплуатации оборудования соблюдайте следующие национальные нормы и правила:

- местные нормы и правила по условиям установки оборудования
- местные нормы и правила по обеспечению приточно-вытяжной вентиляции, а также подключению к дымовой трубе
- правила подключения к электросети
- технические правила газоснабжающей организации по подключению газовой горелки к местной газовой сети
- инструкции и правила по оснащению приборами безопасности отопительной установки, в которой теплоносителем является вода
- инструкция по монтажу для производителя работ по установке котла

3.2 Обязательное согласование

- ▶ Необходимо известить уполномоченную организацию по газоснабжению о монтаже газового котла и провести с ней согласование этих работ.
- ▶ Обязательным является региональное согласование системы отвода дымовых газов.
- ▶ Перед началом монтажных работ следует проинформировать об этом местные уполномоченные организации, осуществляющие надзор за дымовыми трубами.

3.3 Помещение для установки котла



УВЕДОМЛЕНИЕ: возможно повреждение оборудования при отрицательных температурах!

- ▶ Отопительная установка должна быть смонтирована в помещении, защищенном от холода.



ОПАСНО: возможно возгорание из-за наличия легковоспламеняющихся материалов или жидкостей!

- ▶ Запрещается хранить легковоспламеняющиеся материалы или жидкости в непосредственной близости от отопительного котла.



УВЕДОМЛЕНИЕ: возможно повреждение котла в результате загрязнения воздуха для горения или загрязнения воздуха в помещении, где установлен котёл.

- ▶ Котёл нельзя эксплуатировать в запылённой или химически агрессивной атмосфере. Такая атмосфера образуется в покрасочных мастерских, парикмахерских салонах, сельскохозяйственных предприятиях (удобрения) и др.
- ▶ Запрещается эксплуатировать котёл в местах, где производятся работы с трихлорэтаном или галогеноводородом, а также с другими агрессивными химическими веществами, и там где хранятся такие вещества. Эти вещества содержатся в аэрозолях, некоторых клеях, растворителях, чистящих средствах и лаках.

3.4 Подключение к системе отвода дымовых газов

Если котёл работает с забором внутреннего воздуха для горения, то в помещении где установлен котёл необходимо предусмотреть отверстия для притока воздуха. Не загораживайте эти отверстия какими-либо предметами.

Отверстия притока воздуха для горения должны быть всегда свободны.

3.5 Контрольные осмотры/техническое обслуживание

Осмотры и техобслуживание следует регулярно проводить:

- для поддержания высокого коэффициента полезного действия и для экономной эксплуатации отопительной установки,
- для достижения высокой надёжности в эксплуатации,
- для поддержания высокого экологического уровня процесса сжигания топлива.

Периодичность технического обслуживания



УВЕДОМЛЕНИЕ: возможно повреждение оборудования из-за недостаточного или неправильного проведения чистки и технического обслуживания!

- ▶ Один раз в год проводите осмотр и при необходимости чистку отопительной системы.
- ▶ При необходимости проведите техобслуживание. Обнаруженные неисправности должны быть сразу же устранены во избежание повреждения отопительной установки!

3.6 Инструменты, материалы и вспомогательные средства

Для монтажа и технического обслуживания котла требуется стандартный набор инструментов, обычно необходимый для работ с системой отопления, а также с газовым и водопроводным оборудованием.

Кроме того целесообразно иметь тележку со стяжными ремнями.

3.7 Действие инструкций

Изменённые инструкции и дополнения, действительные на момент монтажа, также подлежат исполнению.

4 Транспортировка котла



УВЕДОМЛЕНИЕ: возможно повреждение из-за ударов!

- ▶ Защитите узлы, чувствительные к ударам.
- ▶ Соблюдайте транспортные обозначения на упаковке.



ОСТОРОЖНО: опасность получения травм из-за неправильного крепления котла!

- ▶ Для транспортировки котла применяйте подходящие транспортные средства, например, тележку со стяжными ремнями, лестничные или ступенчатые кары.
- ▶ Во избежание падения отопительного котла, его следует закрепить на транспортном средстве.

- ▶ Проверьте целостность упаковки.
- ▶ Поместите упакованный котёл на тележку, при необходимости зафиксируйте стяжными ремнями [1] и доставьте к месту установки.
- ▶ Снимите стяжные ремни
- ▶ Удалите упаковку с котла и утилизируйте её в соответствии с экологическими нормами.

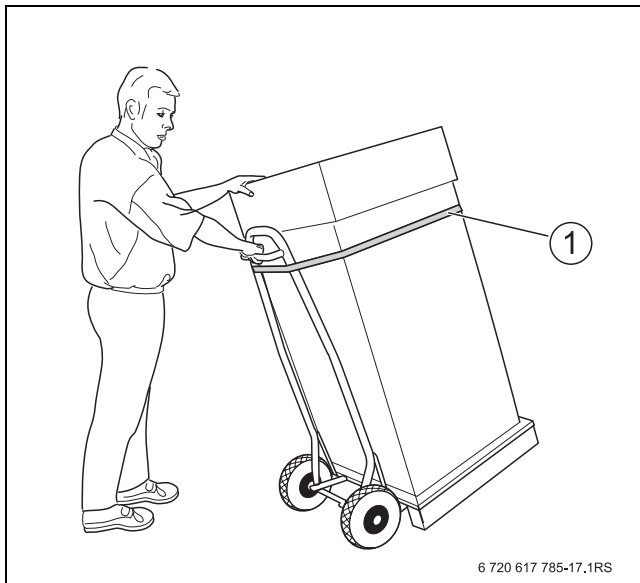


Рис. 3 Транспортировка на тележке

1 Стяжной ремень



УВЕДОМЛЕНИЕ: возможно повреждение котла из-за загрязнения!

Если котёл не сразу вводится в эксплуатацию после распаковки:

- ▶ Установите на все места подключений котла защитные колпачки, защитив таким образом подключения от загрязнения.

4.1 Проверка комплекта поставки

Отопительный котёл поставляется с завода в смонтированном виде.

- ▶ Проверьте комплектность поставки.
- ▶ Проверьте по заводской табличке вид газа и др.

Для котла можно заказать различное дополнительное оборудование.

- ▶ Точные сведения о дополнительном оборудовании приведены в каталоге.

4.2 Подъём и перенос котла



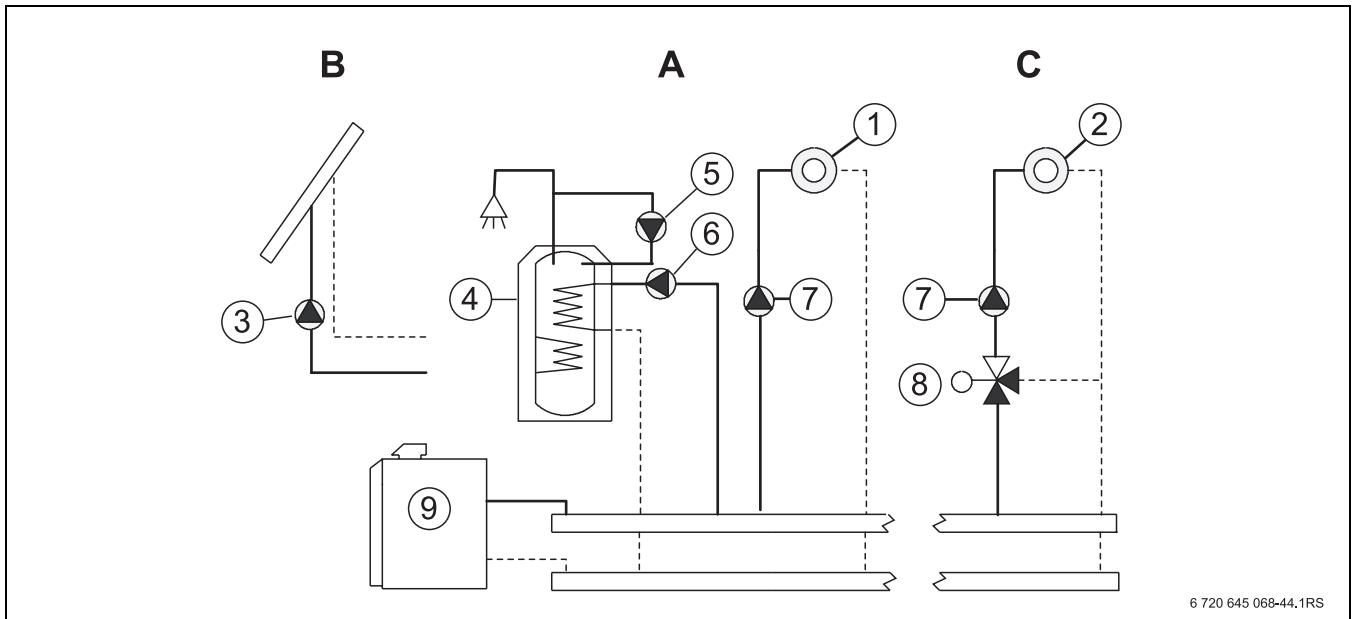
ОСТОРОЖНО: опасность получения травм из-за неправильного подъёма и переноса котла!

- ▶ Не поднимайте и не переносите котёл в одиночку.

- ▶ Поднимать и переносить котёл должны минимум 4 человека.

5 Монтаж

5.1 Примеры использования



6 720 645 068-44.1RS

Рис 4 Примеры использования

A основной модуль

B модуль ТМ 34

C модуль ТМ 31

- 1 Отопительный контур 1
- 2 Отопительный контур 2
- 3 Насос контура солнечного коллектора
- 4 Бойлер
- 5 Циркуляционный насос
- 6 Загрузочный насос бойлера
- 7 Отопительные насосы (насосы отопительного контура)
- 8 Регулирующий клапан отопительного контура
- 9 Котёл

5.2 Рекомендуемые расстояния от стен

При выборе места установки оборудования нужно учитывать пространство, необходимое для проведения монтажа и сервисных работ.

При установке котла по возможности соблюдайте рекомендуемые расстояния от стен.

Площадка или фундамент для установки котла должны быть ровными и горизонтальными. Установите котёл так, чтобы передний край котла был вровень с кромкой фундамента.

Котёл может располагаться в помещении слева или справа относительно входа.

Дальнейшие указания по помещению для установки котла (→ глава 3.3, стр. 16).



При необходимости учитывайте дополнительные расстояния от стен для других компонентов и соответствующие инструкции по монтажу (например, для бойлера).



УВЕДОМЛЕНИЕ: возможно повреждение котла из-за недостаточной несущей способности фундамента.

- ▶ Устанавливайте котёл только на основание с достаточной несущей способностью.

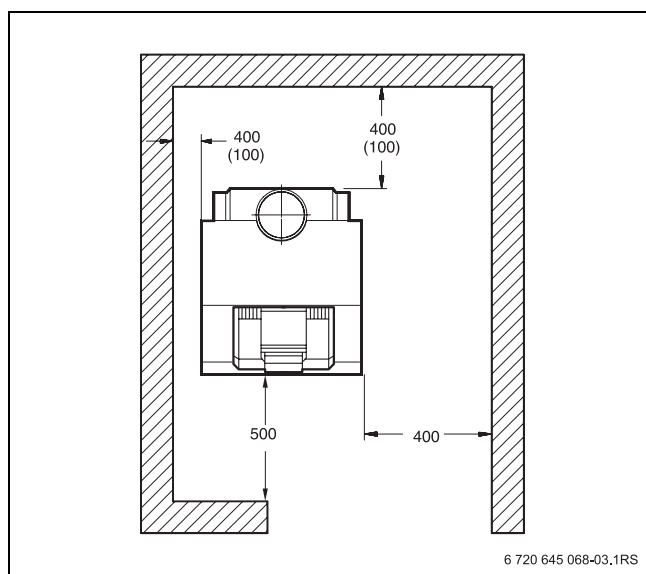


Рис. 5 Рекомендуемые расстояния от стен (размеры в мм, в скобках минимальные расстояния)



При подключении к стоящему рядом бойлеру выполняйте рекомендации инструкции по монтажу, прилагаемой к трубному соединению.

| Размер | Расстояние от стены | |
|--------|---------------------|-----------------------|
| A | рекомендуемое | 500 |
| | минимальное | 500 |
| B | рекомендуемое | 400 |
| | минимальное | 100 |
| C | рекомендуемое | 400 |
| | минимальное | 100/400 ¹⁾ |
| D | рекомендуемое | 400 |
| | минимальное | 100 |

Таб. 23 Рекомендуемые и минимальные расстояния от стен (размеры в мм)

- 1) Минимум с одной стороны расстояние от стены 400 мм у котлов с устройством контроля дымовых газов (доступ к датчику температуры дымовых газов).

5.3 Выравнивание котла

Котёл нужно выровнять, чтобы в нём не скапливался воздух.

- ▶ Установите котёл на то место, где он будет работать.
- ▶ Выровняйте котёл по уровню [2] по горизонтали и вертикали, при необходимости подложите стальные полосы [1].

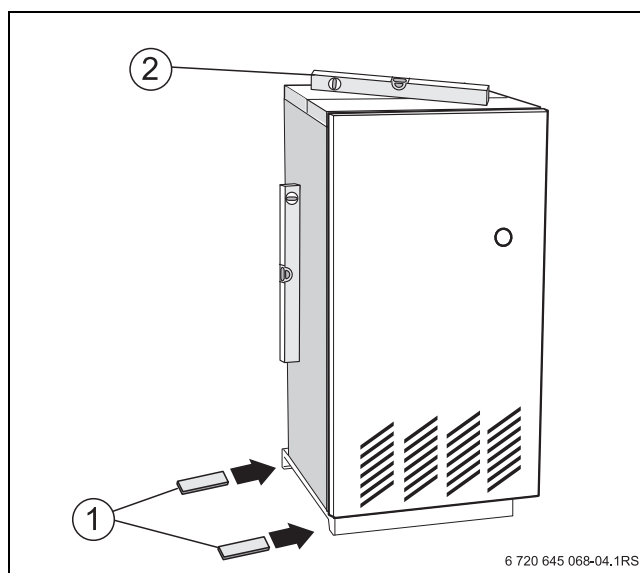


Рис. 6 Выравнивание котла

- 1 Стальные полосы
2 Уровень

5.4 Выполнение подключений

5.4.1 Подключение газа



ОПАСНО: угроза для жизни из-за взрыва легковоспламеняющихся газов!

- ▶ Работы с газовым оборудованием должны выполнять только специалисты, имеющие разрешение на проведение таких работ.
- ▶ Следите за тем, чтобы в газопроводе были установлены уплотнения. Для газозвушной смеси существует опасность взрыва! Проверьте отсутствие утечки газа во всех газопроводах и резьбовых соединениях.

- ▶ Подсоединяйте газовое оборудование с уплотнениями, разрешёнными для работы с газом.
- ▶ Без напряжения подключите газопровод к газовому вводу котла.



Мы рекомендуем установить на газопроводе фильтр.

- ▶ При монтаже и эксплуатации соблюдайте национальные нормы и правила.

Для сжиженного газа:

- ▶ Установите реле контроля давления газа [2] непосредственно на патрубок подключения газа [1] на котле так, чтобы регулировочный диск был направлен вверх или наружу.
- ▶ Используйте прилагаемый переходник.
- ▶ Проведите соединительный провод рядом с газопроводом через заднюю стенку котла и внутри вдоль правой боковой стенки к системе управления.
- ▶ Выполните электрическое подключение в соответствии с электросхемой.

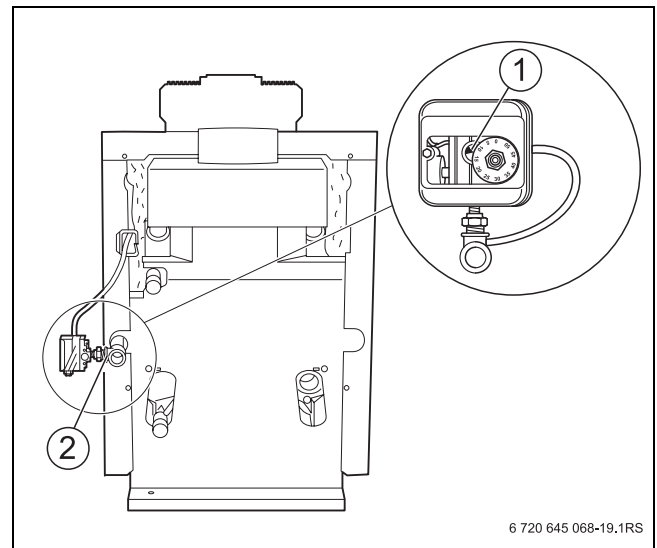


Рис. 7 Подключение газа

- 1 Подключение газа
- 2 Реле контроля давления газа (требуется только для сжиженного газа; можно повернуть на 90°)

5.4.2 Монтаж подающей и обратной линии



УВЕДОМЛЕНИЕ: возможно повреждение оборудования из-за неплотных соединений!

- ▶ Прокладывайте все трубы до подключения к котлу без напряжений.



Для защиты отопительной системы мы рекомендуем установить грязевой фильтр на обратной линии. При монтаже котла в уже существующую отопительную систему установка грязевого фильтра обязательна.

- ▶ Непосредственно перед и после грязевого фильтра установите запорные краны для очистки фильтра.

- ▶ Подключите трубу обратной линии к патрубку RK [5].
- ▶ Установите в трубу обратной линии кран для заполнения и слива.
- ▶ Подключите трубу подающей линии к патрубку VK [3].



Мы рекомендуем установить на подающей линии комплект безопасности котла (KSS, дополнительное оборудование).

Предохранительный клапан



УВЕДОМЛЕНИЕ: возможно повреждение оборудования из-за высокого давления!

- ▶ Установите предохранительный клапан. Не допускается превышение давления в отопительной системе.

- ▶ Подсоедините предохранительный клапан к патрубку VSL [4] под прерывателем тяги.

5.4.3 Подающая и обратная линии бойлера

Котёл можно подключить к бойлеру непрямого нагрева.

- ▶ Подсоедините трубу обратной линии бойлера к патрубку RS [5].
- ▶ Подсоедините трубу подающей линии к патрубку VK [2].
- ▶ Если котёл работает без бойлера, то на выход подающей линии для бойлера нужно установить заглушку.

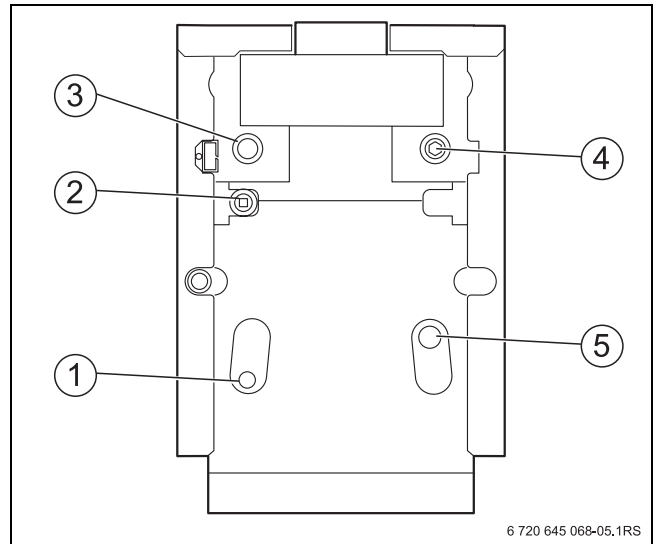


Рис. 8 Подключение котла

- 1 Подключение предохранительной линии/слива (VSL/EL: R1/G1)
- 2 Подключение подающей линии бойлера (VS; R1/G1)
- 3 Подключение подающей линии котла (VK; Rp1½)
- 4 Подключение подающей линии бойлера/ предохранительной линии (VS/VSL; Rp1¼)
- 5 Подключение обратной линии бойлера/котла (RS/RK; Rp1½)

5.5 Рекомендации по монтажу отвода дымовых газов и системы контроля дымовых газов



Перед началом монтажных работ проинформируйте об этом местные уполномоченные организации, осуществляющие надзор за дымовыми трубами.

- ▶ При монтаже отвода дымовых газов соблюдайте общие действующие нормы и правила (→ глава 3.4, стр. 17).

При монтаже отвода дымовых газов соблюдайте следующее:

- Сечение дымовой трубы должно быть рассчитано в соответствии с действующими нормами.
- Для отвода дымовых газов выбирайте кратчайший путь.
- Соединительный участок отвода дымовых газов должен быть проложен от котла к дымовой трубе.
- На соединительном участке отвода дымовых газов нельзя устанавливать запорные клапаны с термическим срабатыванием.

5.5.1 Реле контроля дымовых газов (дополнительное оборудование)

Проверьте, нужно ли, исходя из назначения здания, или по региональным/местным правилам устанавливать систему контроля дымовых газов.

- ▶ При необходимости установите реле контроля дымовых газов. Реле контроля дымовых газов можно дополнительно заказать к котлу.

5.5.2 Исполнение системы отвода дымовых газов Вхх

В системах отвода дымовых газов исполнения В забор воздуха для сжигания топлива производится из помещения, в котором установлен котёл. Через систему отвода дымовых газов дым выходит в атмосферу. В этом случае необходимо выполнять специальные требования, предъявляемые к помещению и эксплуатации с забором внутреннего воздуха для горения. Необходимо обеспечить приток достаточного количества воздуха для горения топлива. Для подачи воздуха на горение действуют следующие правила.

- Помещение, где установлено оборудование, должно иметь проём наружу площадью 180 см² или два проёма площадью по 90 см² каждый.
 - Котёл нельзя эксплуатировать в помещениях, где постоянно находятся люди.
- ▶ Смонтируйте отвод дымовых газов в соответствии с инструкцией по монтажу.

Исполнение В₁₁ (без контроля дымовых газов)

Отопительные котлы без системы контроля дымовых газов можно устанавливать только в тех нежилых помещениях, где предусмотрена соответствующая нормам вентиляция, например, в специальных котельных.

Исполнение В_{11BS} (с контролем дымовых газов)

Региональными и национальными нормами или законами может быть предписана обязательная установка системы контроля дымовых газов при эксплуатации котла в жилых помещениях, в других сооружениях, используемых в подобных целях, или в крышных котельных.

Система контроля перекрывает подачу газа, если дым поступает в помещение котельной. Горелка выключается.

Повторный пуск котла (после устранения неисправности):

Реле контроля дымовых газов AW 50

Если имеется потребность в тепле, то реле контроля дымовых газов AW 50 (→ рис. 9, [1]) через несколько минут автоматически включает горелку.

Реле контроля дымовых газов AW10

- ▶ На реле контроля дымовых газов AW 10 [2] примерно через две минуты снимите защитный колпачок [5] и нажмите разблокировочный штифт [4].

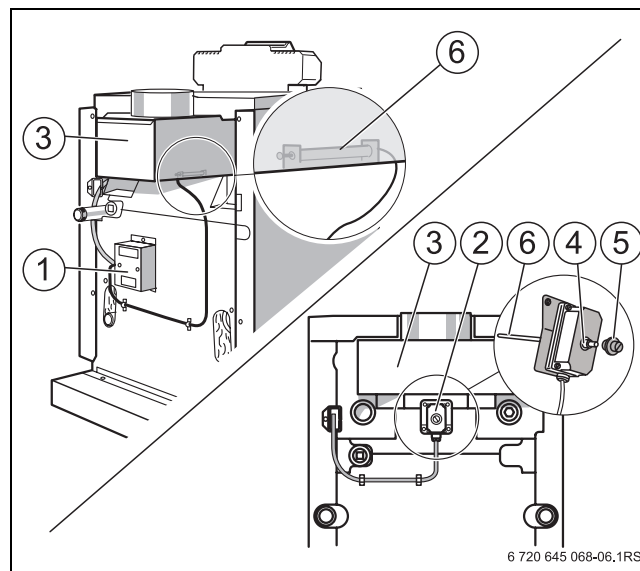


Рис. 9 Реле контроля дымовых газов

- 1 Реле контроля дымовых газов AW 50
- 2 Реле контроля дымовых газов AW 10
- 3 Прерыватель тяги
- 4 Разблокировочный штифт
- 5 Защитный колпачок
- 6 Датчик температуры дымовых газов



ОПАСНО: угроза для жизни из-за отравления!

При вмешательстве в систему контроля возникает угроза отравления человека выходящими дымовыми газами.

- ▶ Не проводите никаких ремонтов системы контроля дымовых газов.
- ▶ При замене применяйте только оригинальные запасные части от изготовителя.
- ▶ После замены установите датчик температуры дымовых газов в заданной позиции.



ОПАСНО: угроза для жизни из-за отравления!

Недостаточный приток свежего воздуха в помещение может привести к опасным отравлениям дымовыми газами!

- ▶ Следите за тем, чтобы вентиляционные отверстия для притока и вытяжки воздуха не были уменьшены в сечении или перекрыты.
- ▶ Запрещается эксплуатировать отопительный котёл, если неисправность сразу не устранена.
- ▶ Укажите письменно лицам, эксплуатирующим оборудование, на недостатки и опасности.

5.6 Заполнение и проверка герметичности отопительной системы

Перед пуском отопительной системы в эксплуатацию проверьте её герметичность для предотвращения утечек, которые могут возникнуть во время работы.

- ▶ Для полного удаления воздуха откройте перед заполнением системы все отопительные контуры и термостатические вентили.



УВЕДОМЛЕНИЕ: возможно повреждение оборудования из-за высокого давления во время испытания на герметичность!

При высоком давлении возможно повреждение регулирующей арматуры, предохранительных устройств и приборов контроля давления.

- ▶ После заполнения отопительную систему нужно проверить давлением, соответствующим давлению срабатывания предохранительного клапана.



УВЕДОМЛЕНИЕ: возможно повреждение оборудования!

При заполнении отопительной системы в тёплом состоянии температурные напряжения могут вызвать появление трещин. Котёл станет негерметичным.

- ▶ Заполняйте отопительную систему только в холодном состоянии (температура подающей линии не должна превышать 40 °C).

- ▶ Закройте колпачковый вентиль, чтобы отделить расширительный бак от системы.
- ▶ Откройте смесительный клапан и запорные вентили на отопительном контуре.
- ▶ Для выпуска воздуха откройте защитный колпачок на автоматическом воздушном клапане.
- ▶ Подсоедините шланг к водопроводному крану. Наденьте заполненный водой шланг на наконечник крана для заполнения и слива и закрепите его хомутом.
- ▶ Откройте кран для заполнения и слива. Медленно заполните отопительную систему. При этом наблюдайте за показаниями манометра.

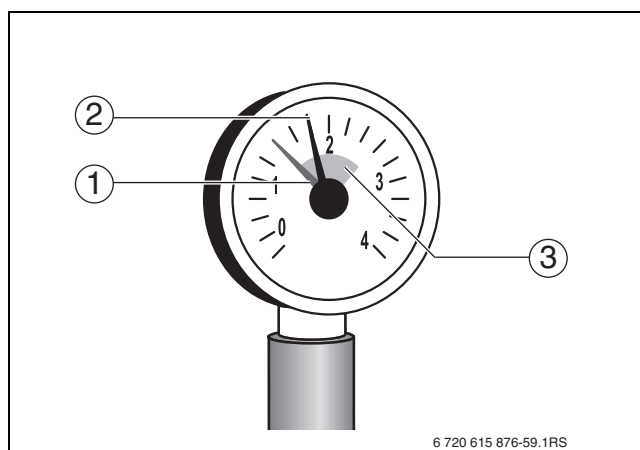


Рис. 10 Манометр для закрытых установок

- 1 Красная стрелка
- 2 Стрелка манометра
- 3 Зелёная зона

- ▶ Закройте водопроводный кран и кран для заполнения и слива, когда достигнуто нужное рабочее давление.
- ▶ Проверьте отсутствие протечек в местах соединений и трубопроводах.
- ▶ Выпустите воздух из отопительной системы через воздушные клапаны на отопительных приборах.
- ▶ Если давление упадёт из-за удаления воздуха, то нужно добавить воду.
- ▶ Отсоедините шланг от крана для заполнения и слива.
- ▶ Проведите испытания на герметичность (опрессовку) в соответствии с местными правилами.
- ▶ После проведения опрессовки отопительной системы и при отсутствии протечек установите правильное рабочее давление.

5.7 Выполнение электрических подключений

Котёл поставляется с завода с полной электрической разводкой.

При подключении электрического оборудования пользуйтесь электросхемой и инструкциями на соответствующее оборудование.

Обеспечьте надёжное подключение к электросети в соответствии с местными инструкциями.



Котёл должен отключаться от электросети стандартным устройством с отсоединением на всех фазах (расстояние между контактами > 3 мм).

- ▶ В случае отсутствия такого устройства его нужно установить.



УВЕДОМЛЕНИЕ: возможно повреждение оборудования из-за неправильного монтажа!

При выполнении электрических соединений соблюдайте следующее:

- ▶ Осторожно прокладывайте провода и капиллярные трубки.
- ▶ При прокладывании не допускайте изломов капиллярных трубок.
- ▶ Работы с электрическим оборудованием в отопительной установке разрешается проводить только при наличии соответствующей квалификации.
- ▶ При отсутствии квалификации выполнение электрических подключений следует поручить специализированной фирме, имеющей допуск на выполнение таких работ.
- ▶ Выполняйте местные инструкции!



ОПАСНО: угроза для жизни из-за поражения электрическим током при открытом приборе!

- ▶ Перед тем, как открыть котёл, обесточьте отопительную установку аварийным выключателем системы отопления и отключите соответствующий защитный автомат в здании. Выключения только системы управления недостаточно.
- ▶ Обеспечьте защиту отопительной установки от случайного включения.

5.7.1 Демонтаж передней стенки котла

- ▶ Отверните винты [1] крепления передней стенки котла [2].
- ▶ Немного приподнимите и снимите переднюю стенку вперёд.

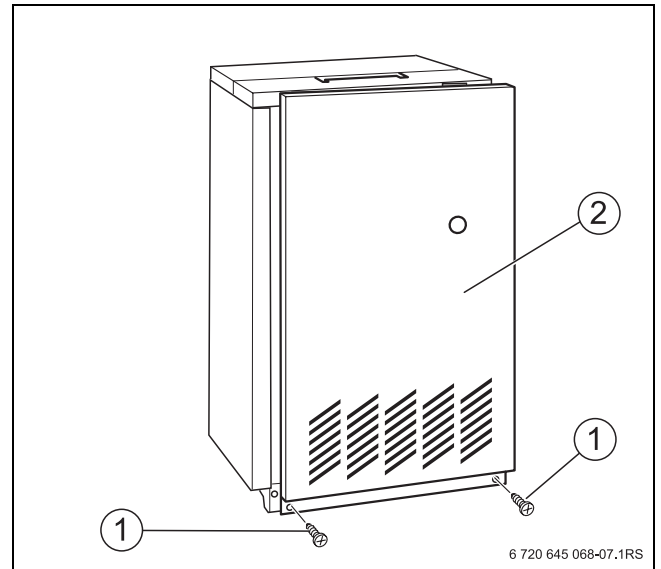


Рис. 11 Демонтаж передней стенки котла

- 1 Крепёжные винты
- 2 Передняя стенка

5.7.2 Снятие задней крышки котла

- ▶ Выверните два крепёжных винта задней крышки котла [1].
- ▶ Приподнимите заднюю крышку и снимите назад.

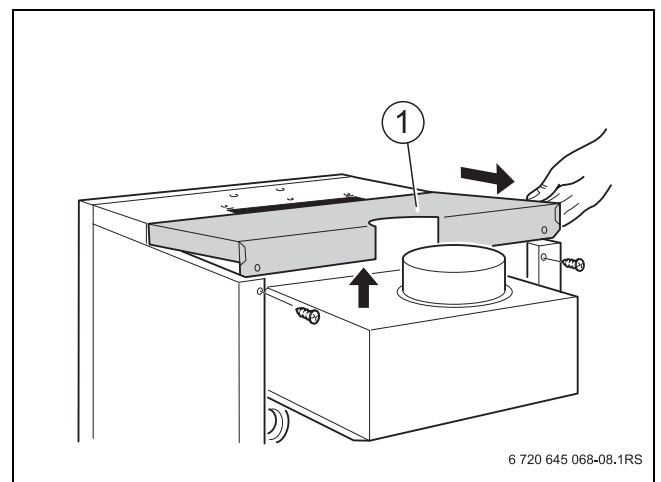


Рис. 12 Снятие задней крышки котла

- 1 Задняя крышка котла

5.7.3 Установка системы управления

- ▶ Вставьте язычки [2] системы управления в овальные отверстия [3].
- ▶ Сдвиньте систему управления вперёд.
- ▶ Эластичные крюки [1] системы управления должны защёлкнуть в предусмотренных для них отверстиях при нажатии.

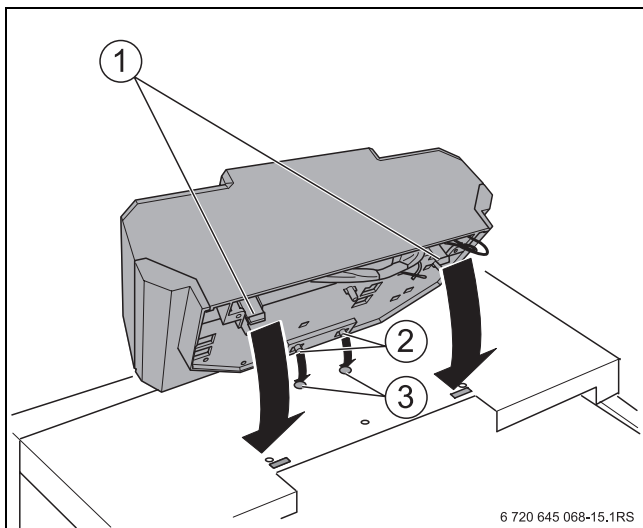


Рис. 13 Установка системы управления

- 1 Упругие крюки
- 2 Язычки
- 3 Овальные отверстия

- ▶ Выверните винты из верхней крышки системы управления [1] и снимите крышку.
- ▶ Закрепите систему управления саморезами [2].

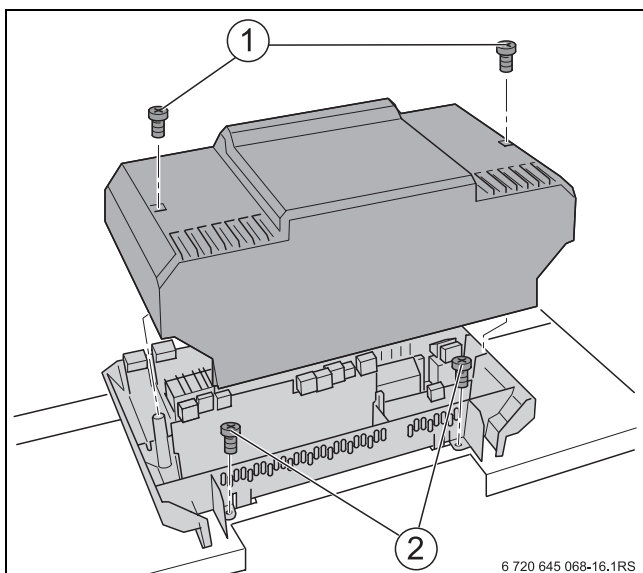


Рис. 14 Снятие верхней крышки

- 1 Винты верхней крышки
- 2 Саморезы

5.7.4 Монтаж комплекта температурных датчиков

- ▶ Снимите крышку кабельной ниши [1].



УВЕДОМЛЕНИЕ: возможно повреждение оборудования!

Капиллярные трубки можно повредить из-за сильного перегиба или острыми кромками.

- ▶ Прокладывайте капиллярные трубки аккуратно и с большими радиусами на поворотах.

- ▶ Проведите капиллярные трубки датчиков температуры и, при использовании системы управления CFB, провод датчика температуры котловой воды под передней крышкой котла вперёд к месту замера [2]. При этом размотайте их только на необходимую длину.
- ▶ При большой длине лишнее количество капиллярных трубок и проводов датчиков сверните в кольцо и положите на теплоизоляцию.
- ▶ Проведите провод горелки [3] под передней крышкой котла назад к подключению системы управления.
- ▶ Вставьте датчики температуры до упора в погружную гильзу.
- ▶ При этом пластмассовая спираль [4] автоматически сдвигается назад. Компенсационная пружина [5] должна задвинуться в гильзу.
- ▶ Наденьте фиксатор датчиков [6] (входит в комплект поставки системы управления) сбоку или сверху на головку гильзы (по стрелке).

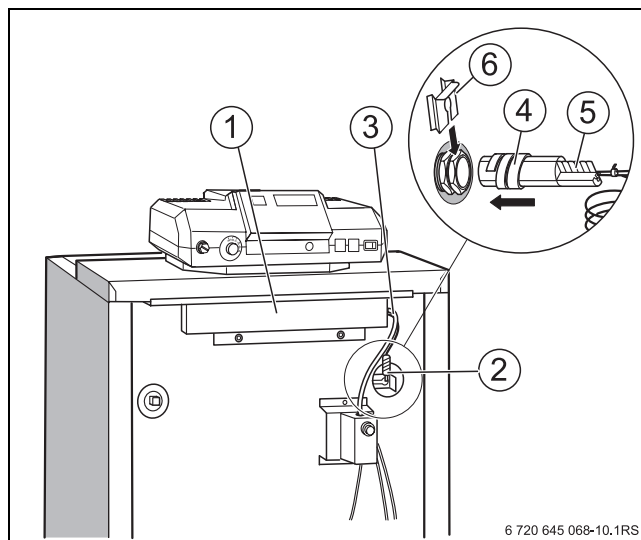


Рис. 15 Монтаж комплекта температурных датчиков

- 1 Кабельная ниша
- 2 Место замера
- 3 Провод горелки
- 4 Пластмассовая спираль
- 5 Компенсационная пружина
- 6 Фиксатор датчиков



Для надёжной передачи температуры обеспечьте хороший контакт между поверхностями датчиков в гильзе. Используйте компенсационную пружину (→ рис. 15, [5], стр. 26).

5.7.5 Подключение других электрических проводов



ОПАСНО: опасно для жизни из-за поражения электрическим током!

Горячие части котла могут повредить электрические провода.

- ▶ Следите за тем, чтобы провода не касались горячих частей котла и прерывателя тяги.
- ▶ Все провода должны прокладываться в предусмотренных для них кабельных каналах или по теплоизоляции котла.

- ▶ Подведите электрические соединительные провода заказчика и провод от реле контроля дымовых газов к системе управления сзади через кабельный ввод [1].
- ▶ Выполните электрические подключения штекерных соединений [3] системы управления в соответствии с прилагаемой электросхемой.



Штекеры можно слегка отжимать отверткой от штекерной планки.

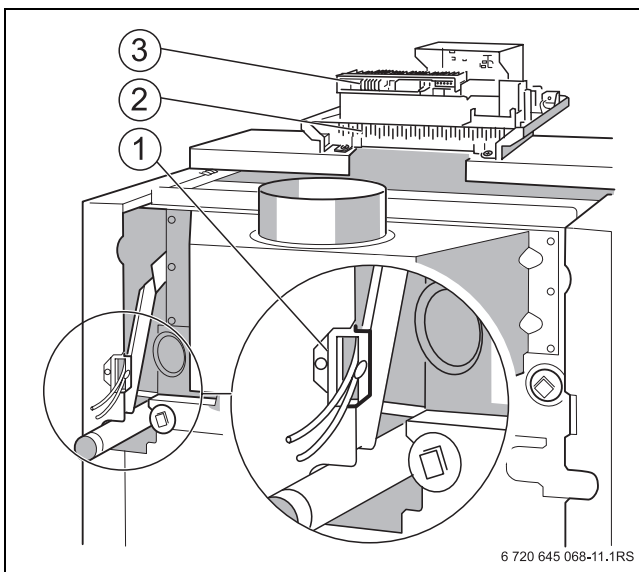


Рис. 16 Подключение электрических проводов

- 1 Кабельный ввод
- 2 Рамка с хомутами
- 3 Штекерные соединения

- ▶ Выполните штекерное соединение провода горелки в соответствии с электросхемой.
- ▶ Лишние по длине капиллярные трубки и провода уложите на изоляцию котла. Не перегибайте капиллярные трубки!

Фиксация проводов

Все провода закрепите хомутами (входят в комплект поставки).

1. Хомут с проводом вставьте сверху в прорезь гнезда рамки.
2. Сдвиньте хомут вниз.
3. Нажмите.
4. Рычажок поверните вверх.

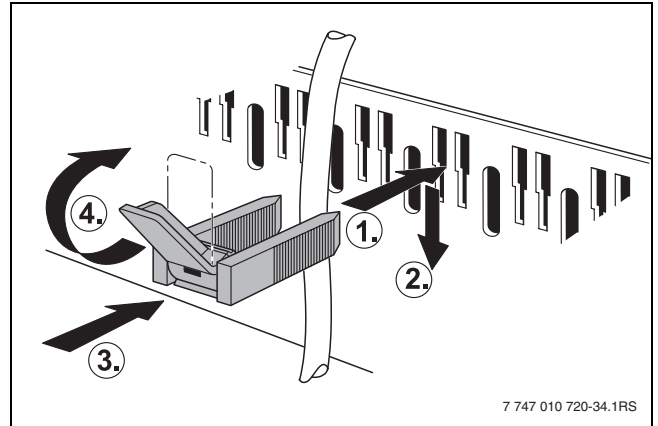


Рис. 17 Крепление проводов хомутами

5.7.6 Подключение отдельного оборудования

Клеммные планки в системе управления котла имеют различные клеммы для подключения отдельного электрического оборудования.



ОПАСНО: опасно для жизни из-за поражения электрическим током!

- ▶ Отключите отопительную установку от электросети.
- ▶ Неправильно подсоединённые провода могут стать причиной неправильной работы оборудования с возможными опасными последствиями.

5.7.7 Подключение к электросети

- ▶ Подключите систему управления к электросети в соответствии с прилагаемой электросхемой.

5.7.8 Замена регулятора температуры котловой воды

- ▶ Замените ручку регулятора температуры котловой воды [1] на новую со штифтом (входит в комплект поставки).

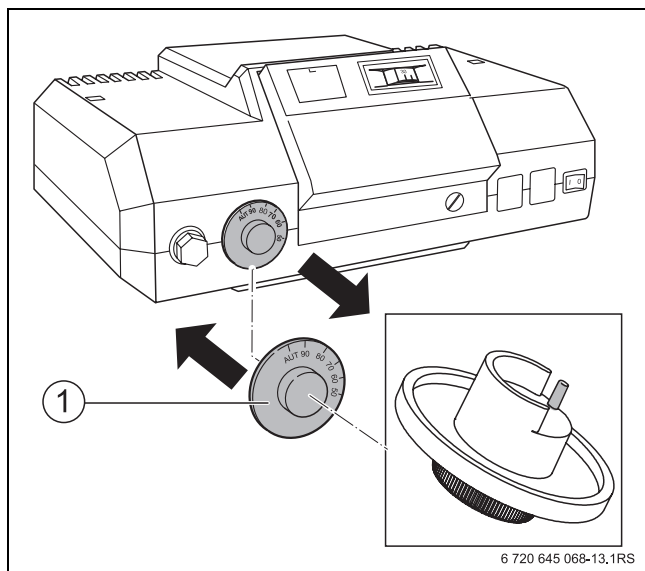


Рис. 18 Замена ручки регулятора температуры котловой воды

5.7.9 Установка крышки системы управления и задней крышки котла

- ▶ Установите панель индикации в удобное положение.



При комбинации с бойлером типа L мы рекомендуем устанавливать панель индикации прямо, без наклона.

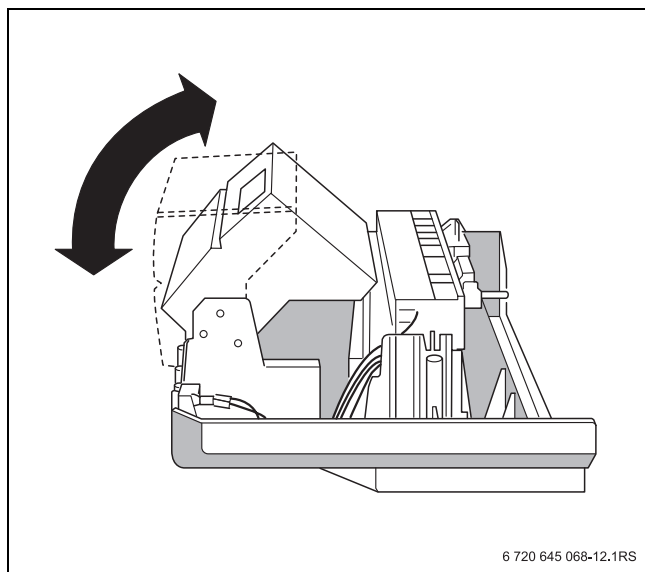


Рис. 19 Наклон панели индикации

- ▶ Установите и закрепите винтами крышку системы управления.

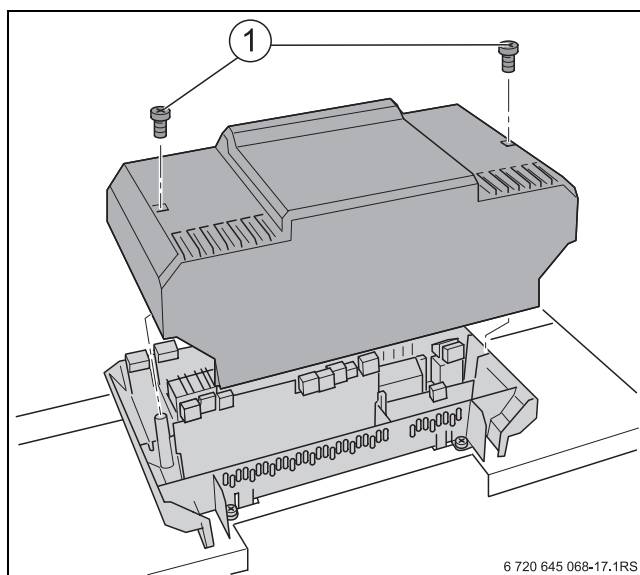


Рис. 20 Установка крышки системы управления

- ▶ Задвиньте заднюю крышку котла язычками под переднюю крышку и нажмите на неё сзади вниз.
- ▶ Закрепите винтами заднюю крышку к задней стенке котла.



УВЕДОМЛЕНИЕ: возможно повреждение оборудования из-за загрязнения!

Когда котёл собран, но пока ещё не работает, то нужно выполнить следующее:

- ▶ Установите на все места подключений котла защитные колпачки, защитив таким образом подключения от загрязнения.

6 Пуск в эксплуатацию

- ▶ После проведения указанных далее работ заполните протокол пуска в эксплуатацию (→ глава 6.7).



ОПАСНО: угроза для жизни из-за поражения электрическим током при открытом котле!

- ▶ Перед тем, как открыть котёл, обесточьте отопительную установку аварийным выключателем системы отопления или отключите соответствующий защитный автомат в здании.
- ▶ Обеспечьте защиту отопительной установки от случайного включения.



УВЕДОМЛЕНИЕ: возможно повреждение котла из-за большого скопления пыли и летучих семян!

- ▶ Никогда не эксплуатируйте котёл, если в помещении, где он установлен, скопилось много пыли, например, из-за проведения строительных работ.
- ▶ Необходимо устанавливать фильтры при чрезмерном загрязнении воздуха для горения пылью (например, из-за близости дорог или таких пылеобразующих производств, как мастерские по обработке камней и т.д.) или летучими семенами растений.



УВЕДОМЛЕНИЕ: возможно повреждение котла из-за загрязнённого воздуха для горения!

- ▶ Не пользуйтесь чистящими средствами и другими веществами, содержащими хлор и галогенуглеводороды (аэрозоли, растворители, очистители, краски, клей и др.).
- ▶ Такие материалы запрещается хранить и использовать в помещении котельной.

- ▶ Загрязнённую в результате проведения строительных работ горелку нужно очистить перед включением.
- ▶ Проверьте отвод дымовых газов, а также отверстия для подачи воздуха для горения и вентиляции (→ глава 3.4, стр. 17).

Для предотвращения опасных для жизни ситуаций прочитайте перед включением следующие правила техники безопасности.



ОПАСНО: существует угроза для жизни из-за несоблюдения следующих инструкций по пуску в эксплуатацию и вытекающих из этого ошибок в управлении!

- ▶ При неточном соблюдении этих инструкций возможен прорыв пламени или взрыв. Это может привести к значительным повреждениям оборудования и представляет угрозу для жизни и здоровью людей.
- ▶ Выполняйте требования инструкций по пуску в эксплуатацию!



ОПАСНО: угроза жизни от взрыва!

При наличии запаха газа существует опасность взрыва!

- ▶ Не допускать открытого огня! Не курить.
- ▶ Не допускать образование искр. Не трогать электрические выключатели и штекеры, не пользоваться телефонами и электрическими звонками.
- ▶ Закрывать газовый кран (→ стр. 42).
- ▶ Открыть окна и двери.
- ▶ Не пользоваться электрическими выключателями.
- ▶ Предупредить жильцов.
- ▶ Покинуть здание.
- ▶ **Находясь вне здания**, позвонить на предприятие газоснабжения, аварийную службу или вызвать пожарную команду.



ОПАСНО: угроза для жизни от повреждений водой!

- ▶ Не используйте котёл, если под водой оказалась какая-либо его часть.
- ▶ Пригласите квалифицированного специалиста для обследования котла.
- ▶ Он должен заменить детали системы управления и газовой арматуры, находившиеся под водой.

6.1 Запись характеристик газа

Параметры газа (индекс Воббе и рабочую теплотворную способность) можно узнать в компетентной организации по газоснабжению.

6.2 Заполнение отопительной системы и удаление воздуха

- ▶ Проверьте предварительное давление расширительного бака отопительной системы и при необходимости отрегулируйте его. При этом отопительный контур котла должен быть пустой. Предварительное давление расширительного бака должно как минимум равняться статическому давлению (высота установки до середины расширительного бака), но быть не менее 0,5 бар.

i В каждом отопительном приборе отопительной системы должна быть предусмотрена возможность удаления воздуха. В некоторых ситуациях могут потребоваться дополнительные воздушные клапаны для удаления воздуха в определенных местах системы.

- ▶ Откройте смесительный клапан и запорные вентили на отопительном контуре.
- ▶ Подсоедините заполненный водой шланг к крану для заполнения и слива на обратной линии котла.
- ▶ Откройте кран для заполнения и слива.
- ▶ Осторожно откройте водопроводный кран и медленно наполните отопительную систему. При этом наблюдайте за показаниями манометра.

i Нормальное рабочее давление составляет от 1,0 до 1,5 бар.

- ▶ Заполняйте отопительную систему до давления 1,5 бар.

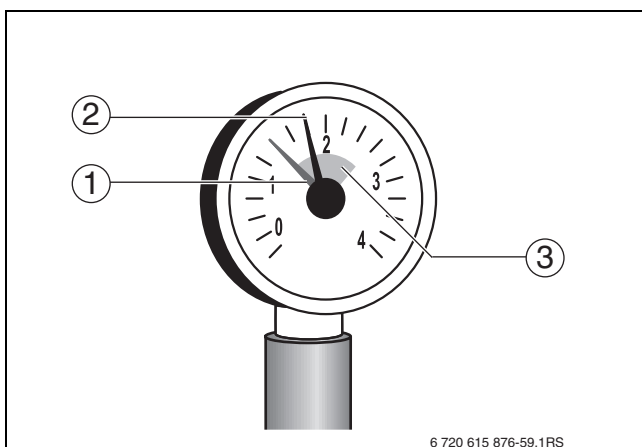


Рис. 21 Манометр для закрытых установок

- 1 Красная стрелка
- 2 Стрелка манометра
- 3 Зелёная зона



После заполнения отопительной системы необходимо выпустить воздух, так как при заполнении весь воздух в системе собирается в самой высокой точке.

- ▶ Закройте кран для заполнения и слива.
- ▶ Выпустите воздух из отопительной системы через воздушные клапаны на отопительных приборах. При этом начинайте с самого нижнего этажа здания.

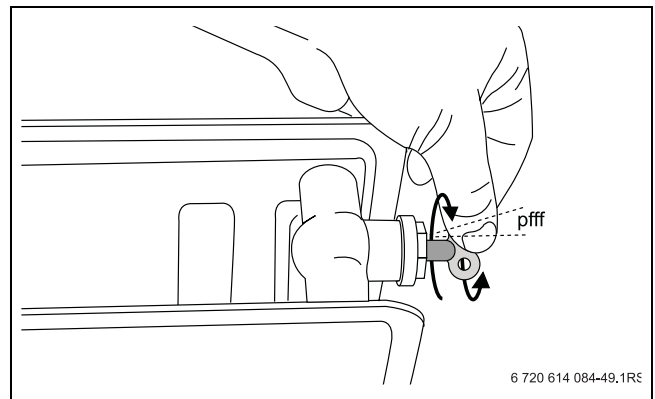


Рис. 22 Удаление воздуха из отопительного прибора

- ▶ Заверните винт воздушного клапана.
- ▶ Ещё раз проверьте рабочее давление.
- ▶ Если давление меньше 1,0 бар, то повторяйте заполнение до тех пор, когда будет достигнуто требуемое давление.
- ▶ Снимите шланг.
- ▶ Отверните наконечник.
- ▶ Наверните защитный колпачок.



Снижение давления в отопительной системе обусловлено выходом воздушных пузырьков через резьбовые соединения и (автоматический) воздушный клапан. Также в течение некоторого времени выделяется содержащийся в воде кислород.

- ▶ Занесите рабочее давление в протокол пуска в эксплуатацию (→ глава 6.7).

Если приходится часто доливать воду в отопительную систему, то, возможно, это вызвано утечкой воды или неисправностью расширительного бака. В этом случае необходимо как можно быстрее устранить причину неисправности.

6.3 Контроль и измерения

6.3.1 Проверка герметичности газопровода

- ▶ Перед первым пуском в эксплуатацию проверьте внешнюю герметичность газопровода и сделайте запись об этом в протоколе пуска в эксплуатацию.



ОПАСНО: угроза для жизни из-за взрыва легковоспламеняющихся газов!

После пуска в эксплуатацию и проведения работ по техническому обслуживанию возможно возникновение утечек в трубопроводах и резьбовых соединениях.

- ▶ Проведите проверку герметичности.
- ▶ Используйте только те средства для определения мест утечек, которые имеют допуск к такому применению.



УВЕДОМЛЕНИЕ: возможно повреждение оборудования (из-за короткого замыкания!

- ▶ Перед определением мест утечек укройте чувствительные приборы.
- ▶ При распылении средств для определения утечек не направляйте струю на провода, штекеры и электрические соединения, не допускайте попадания капель на них.

- ▶ Медленно откройте газовый кран.
- ▶ С помощью пенообразующих средств проверьте отсутствие утечек на новом участке непосредственно до стыка с газовой арматурой. При этом испытательное давление газа на входе в газовую арматуру должно составлять не более 150 мбар.

6.3.2 Удаление воздуха из газопровода

- ▶ Закройте газовый кран.
- ▶ Немного отверните запорный винт на ниппеле [1], предназначенном для измерения подаваемого давления, и наденьте трубку.
- ▶ Медленно откройте газовый кран.
- ▶ Выходящий газ пропустите через водяной затвор.
- ▶ Закройте газовый кран, когда перестанет выходить воздух.



ОПАСНО: угроза для жизни из-за взрыва легковоспламеняющихся газов!

- ▶ Проверьте отсутствие протечки газа в используемом измерительном ниппеле.

- ▶ Снимите трубку и затяните запорный винт на измерительном ниппеле.

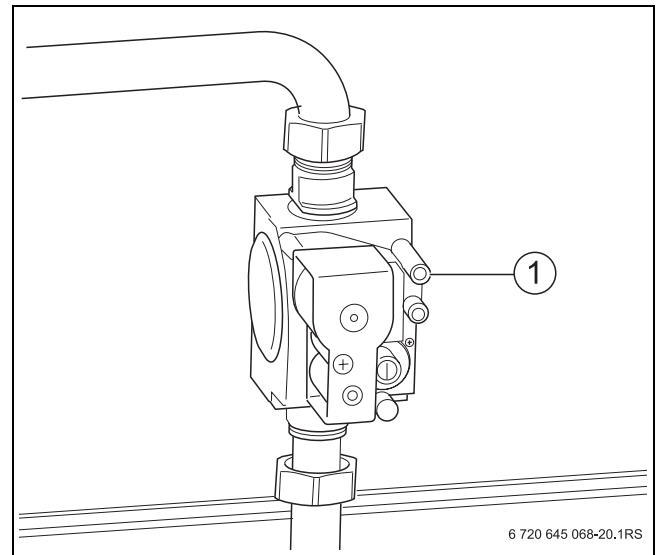


Рис. 23 Удаление воздуха из газопровода

- 1 Измерительный ниппель

6.3.3 Проверка подачи воздуха для горения и отвода дымовых газов

Проверьте следующее:

- Были выполнены указания по исполнению, приведённые в соответствующей инструкции по монтажу системы отвода дымовых газов.
- Проверьте соответствие сечений отверстий для притока и вытяжки воздуха в помещении местным нормам и правилам, а также требованиям для газового оборудования.
- Проверьте соответствие подключения газа действующим нормам.



ОПАСНО: угроза для жизни из-за отравления!

Недостаточный приток свежего воздуха в помещение может привести к опасным отравлениям дымовыми газами!

- ▶ Следите за тем, чтобы вентиляционные отверстия для притока и вытяжки воздуха не были уменьшены в сечении или перекрыты.
- ▶ Нельзя оборудовать котёл заслонкой приточного воздуха или термически управляемой заслонкой дымовых газов после прерывателя тяги.
- ▶ Запрещается эксплуатировать отопительный котёл, если неисправность сразу не устранена.
- ▶ Укажите письменно лицам, эксплуатирующим оборудование, на недостатки и опасности.

6.3.4 Проверка комплектации котла

Поставляемая горелка отрегулирована на заводе и готова к эксплуатации на природном газе Н (→ таб. 25).



Горелка должна работать только с подходящими газовыми форсунками (→ таб. 24).

- ▶ При необходимости перенастройте на другой вид газа (→ глава 10, стр. 54).

| Типо-размер котла | Количество форсунок | Обозначение форсунок | | |
|-------------------|---------------------|-----------------------|----------------------------|-------------------------|
| | | Природный газ Н (G20) | Сжиженный газ пропан (G31) | Сжиженный газ В/Р (G30) |
| 44-5 | 3 | 360 | 245 | 225 |
| 55-6 | 4 | 350 | 235 | 220 |

Таб. 24 Газовые форсунки

- ▶ Информацию о поставляемом виде газа можно узнать в газоснабжающей организации.

- ▶ Определите, какие форсунки подходят к применяемому виду газа (таб. 24 и 25).
- ▶ Проверьте, совпадает ли обозначение форсунок с приведёнными в таблице 24, если требуется, то перенастройте на другой вид газа (→ глава 10, стр. 54).

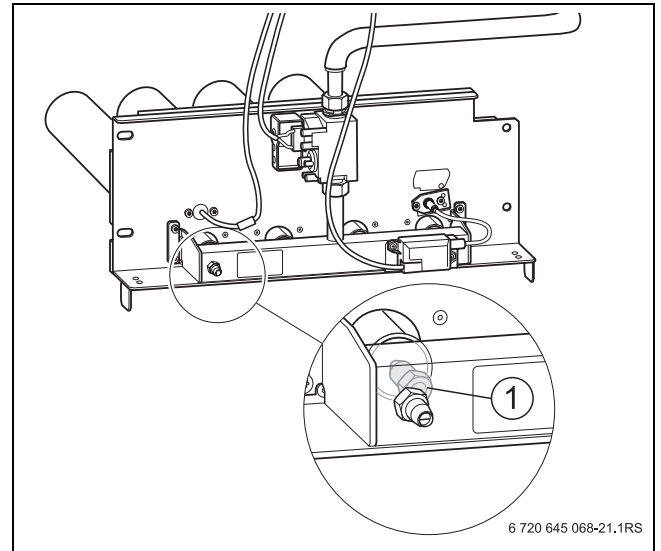


Рис. 24 Проверка форсунок

| Страна | Вид газа | Заводские установки |
|------------------------|------------------------------|--|
| DZ, EE, LT, LV, RU, UA | Природный газ Н или Е (G20) | Поставляется готовым к эксплуатации. Газовая арматура отрегулирована и опечатана. Индекс Воббе для 15 °С, 1013 мбар: <ul style="list-style-type: none"> • настроен на 14,1 кВтч/м³ • диапазон применения 11,4 - 15,2 кВтч/м³ Индекс Воббе для 0 °С, 1013 мбар: <ul style="list-style-type: none"> • настроен на 14,9 кВтч/м³ • диапазон применения 12,0 - 16,1 кВтч/м³ |
| EE, LT, LV, RU, UA | Сжиженный газ пропан Р (G31) | После перенастройки (→ глава 10, стр. 54) подходит для пропана. |
| DZ | Сжиженный газ В/Р Р (G30) | После перенастройки (→ глава 10, стр. 54) подходит для сжиженного бутана и бутан-пропановой смеси. |

Таб. 25 Заводские установки

6.3.5 Включение горелки

- ▶ Переведите пусковой выключатель [1] в положение "I" (ВКЛ).
- ▶ Установите регулятор температуры котловой воды [2] на "AUT". При регулировании с поддержанием постоянной температуры установите нужное значение (минимум 65 °C).

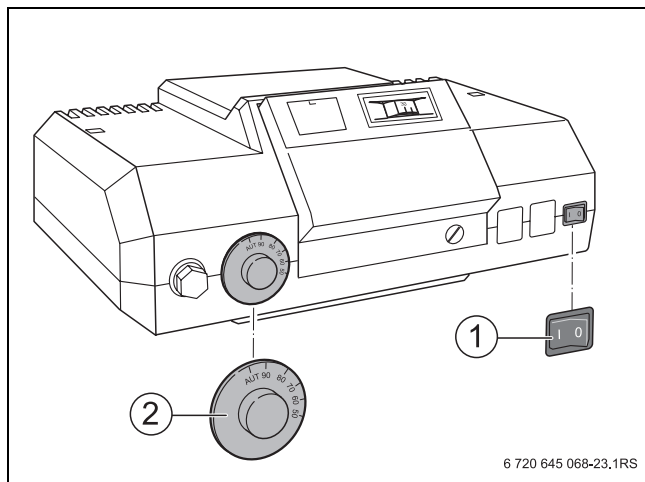


Рис. 25 Включение системы управления

- 1 Пусковой выключатель
- 2 Регулятор температуры котловой воды



Выполняйте рекомендации, приведённые в технической документации на систему управления.

- ▶ Медленно откройте газовый кран.

Неисправность:

- ▶ Если горит световой сигнал на кнопке подавления помех [1], то нажмите эту кнопку.

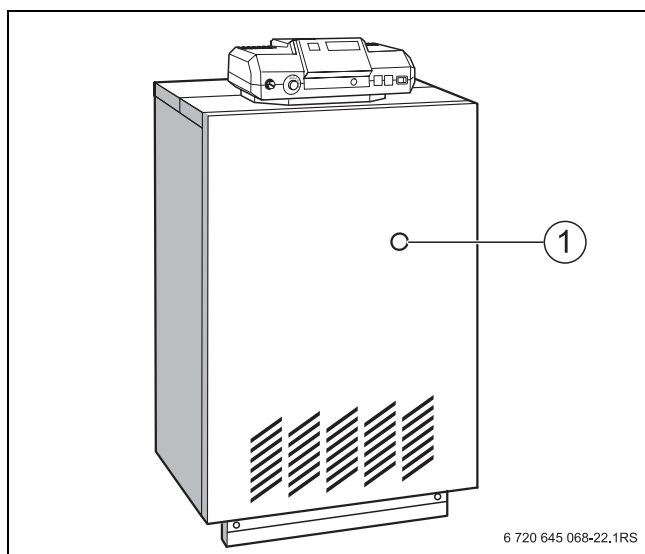


Рис. 26 Кнопка подавления помех/световой сигнал

Если горелка не включается после нескольких нажатий на кнопку подавления помех (→ см. главу 11, стр. 58).

6.3.6 Проверка подаваемого давления газа

Измерьте подаваемое давление газа при работе горелки:

- ▶ Установите пусковой выключатель на системе управления в положение "0" (выкл).
- ▶ Закройте газовый кран.
- ▶ Откройте вентили минимум на двух отопительных приборах.
- ▶ Отверните на два оборота запорный винт на ниппеле [1], предназначенном для измерения подаваемого давления газа и удаления воздуха.
- ▶ Установите прибор измерения давления на "0".
- ▶ Соедините трубкой штуцер "плюс" прибора измерения давления и измерительный ниппель [1].
- ▶ Медленно откройте газовый кран.

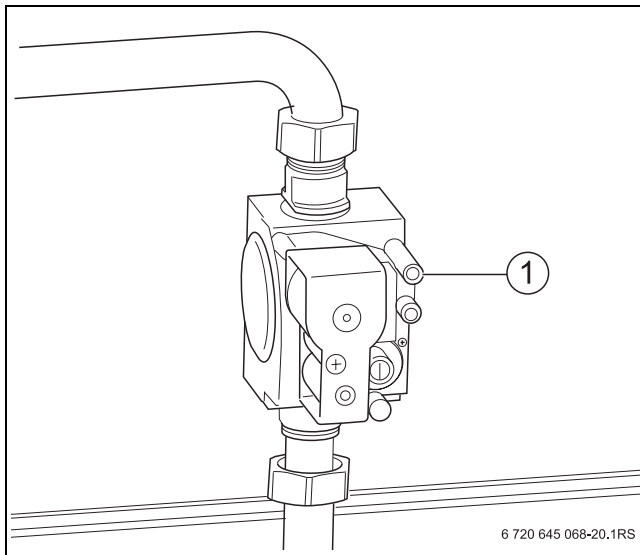


Рис. 27 Измерение подаваемого давления газа

- ▶ Установите пусковой выключатель на системе управления в положение "I" (вкл).
- ▶ Измерьте подаваемое давление и занесите в протокол пуска в эксплуатацию.

Подаваемое давление газа должно составлять:

- для природного газа минимум 10 мбар, максимум 25 мбар, номинальное давление 20 мбар
 - для сжиженного газа минимум 42,5 мбар, максимум 57,5 мбар, номинальное давление 50 мбар
- ▶ Закройте газовый кран.



ОПАСНО: угроза для жизни из-за взрыва легковоспламеняющихся газов!

- ▶ Проверьте отсутствие протечки газа в используемом измерительном ниппеле.

- ▶ Снимите трубку и затяните запорный винт на измерительном ниппеле.



Если требуемое подаваемое давление отсутствует (→ таб. 26), то обратитесь на соответствующее предприятие газоснабжения.

При высоком подаваемом давлении установите перед газовой арматурой регулятор давления газа.

| Страна | Вид газа | Подаваемое давление газа | | |
|------------------------|------------------------------|--------------------------|--------------------|---------------------|
| | | Минимальное [мбар] | Номинальное [мбар] | Максимальное [мбар] |
| DZ, EE, LT, LV, RU, UA | Природный газ Н (G20) | 10 | 20 | 25 |
| DZ, RU, UA | Сжиженный газ Р Пропан (G31) | 42,5 | 50 | 57,5 |
| EE, LT, LV | Сжиженный газ Р Пропан (G31) | 25 | 37 | 45 |

Таб. 26 Виды газа и подаваемое давление

6.3.7 Проверка герметичности системы в рабочем состоянии



ОПАСНО: угроза для жизни из-за взрыва легковоспламеняющихся газов!

После пуска в эксплуатацию и проведения работ по техническому обслуживанию возможно возникновение утечек в трубопроводах и резьбовых соединениях.

- ▶ Проведите проверку герметичности.
- ▶ Используйте только те средства для определения мест утечек, которые имеют допуск к такому применению.

- ▶ Установите пусковой выключатель на системе управления в положение "I" (вкл).
- ▶ Переведите систему управления на ручной режим или на режим контроля дымовых газов и установите максимальную температуру на регуляторе температуры котловой воды.



УВЕДОМЛЕНИЕ: возможно повреждение оборудования (из-за короткого замыкания!)

- ▶ Перед определением мест утечек укройте чувствительные приборы.
- ▶ При распылении средств для определения утечек не направляйте струю на провода, штекеры и электрические соединения, не допускайте попадания капель на них.

- ▶ Проверьте с помощью пенообразующего средства все места соединений на всём пути газа до горелки (измерительный ниппель, форсунки, резьбовые соединения и др.).

6.3.8 Проведение замеров

Для проведения приведённых далее измерений нужно в дымовой трубе [1] сделать отверстие для замеров. Расстояние от прерывателя тяги должно быть равно двум диаметрам дымовой трубы (AA).

Если сразу за прерывателем тяги установлено колено, то точку замера нужно расположить перед этим изгибом.

- ▶ Точка измерения [1] на дымовой трубе должна находиться на стороне трубы, отвёрнутой от котла. Просверлите отверстие диаметром 8 мм в дымовой трубе.

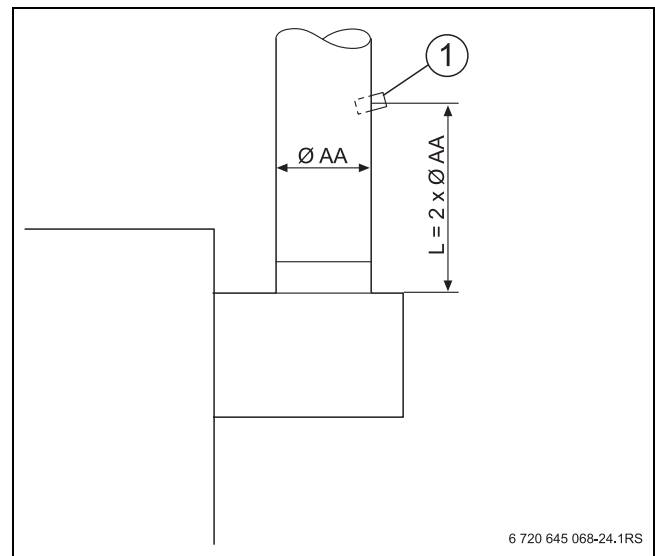


Рис. 28 Место замера на дымовой трубе

1 Место замера

- ▶ Установите пусковой выключатель на системе управления в положение "0" (выкл).
- ▶ Откройте вентили минимум на двух отопительных приборах.
- ▶ Подсоедините к точке замера анализатор дымовых газов.
- ▶ Установите пусковой выключатель на системе управления в положение "I" (вкл).
- ▶ Переведите систему управления на ручной режим или на режим контроля дымовых газов и установите максимальную температуру на регуляторе температуры котловой воды.
- ▶ Выполните в точке замера [1] следующие измерения.
 - Напор
 - Потери тепла с дымовыми газами
 - Содержание CO

6.3.9 Напор

Рекомендуемые значения находятся в пределах от 3 Па (0,03 мбар) до 5 Па (0,05 мбар).



ОПАСНО: опасно для жизни из-за отравления выходящими дымовыми газами!

- ▶ Учтите, что котёл можно эксплуатировать только с дымовой трубой или системой отвода дымовых газов, которые обеспечивают необходимый напор в рабочем режиме.



Высокий напор ведёт к потерям тепла и, как следствие, к более высоким затратам на отопление. Из-за этого при определении потерь с дымовыми газами может быть допущена ошибка измерения. При значениях больше 10 Па (0,1 мбар) мы рекомендуем установить устройство подачи дополнительного воздуха.

6.3.10 Потери тепла с дымовыми газами

Потери тепла с дымовыми газами не должны превышать 9%.

Более высокие значения указывают на ошибку в измерении или загрязнение отопительного котла или горелки. Проверьте измерительную аппаратуру или проведите чистку (→ глава 9, стр. 44).

6.3.11 Содержание CO

Содержание CO в безвоздушном состоянии должно быть ниже 400 ppm или 0,04 % от объёма.

Значения около или выше 400 ppm указывают на неправильную регулировку горелки, загрязнение горелки или теплообменника или на неисправность горелки.

- ▶ Установите причину и устраните ошибку. При этом котёл должен работать.

6.3.12 Завершение измерений

- ▶ Установите пусковой выключатель на системе управления в положение "0" (выкл).
- ▶ Отсоедините анализатор дымовых газов от точки замера и установите заглушку.

6.4 Эксплуатационные испытания

- ▶ При пуске в эксплуатацию и при ежегодном осмотре или техническом обслуживании нужно проверить работоспособность всех приборов регулирования, управления и безопасности, а также, если возможна их регулировка, правильность их настройки.
- ▶ Проверьте отсутствие утечек газа и воды.

6.4.1 проверка предохранительного ограничителя температуры (STB)

См. документацию на систему управления

6.4.2 Измерение тока ионизации

1. Имитируйте неисправность:

- ▶ Установите пусковой выключатель на системе управления в положение "0" (выкл).
- ▶ Удалите защиту от касания [2] на контрольном проводе [1] и разъедините штекерное соединение.
- ▶ Установите пусковой выключатель на системе управления в положение "I" (вкл).

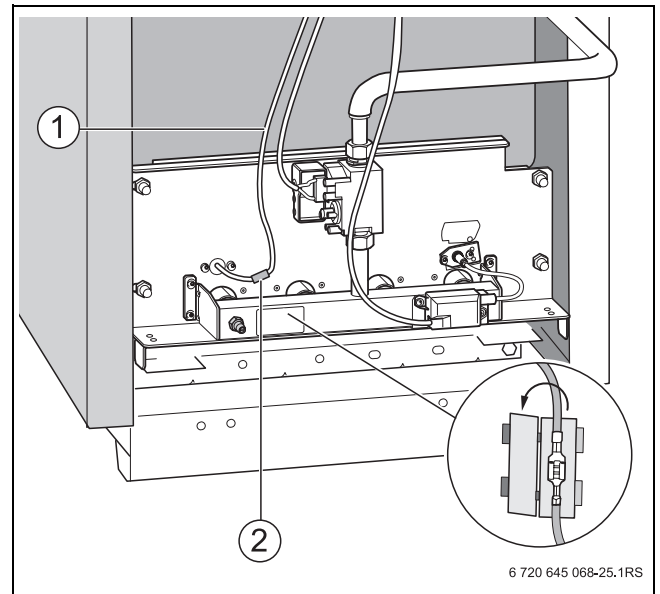


Рис. 29 Удаление защиты от касания

- 1 Контрольный провод
- 2 Защита от касания

Примерно через 12 секунд откроется электромагнитный клапан (будет слышен тихий щелчок).

Примерно через 10 секунд горелка должна отключиться по неисправности, это значит, что загорится световой сигнал на кнопке подавления помех.

2. Измерение ток ионизации:

- ▶ Установите пусковой выключатель на системе управления в положение "0" (выкл).
- ▶ Удалите защиту от касания [2] на контрольном проводе и разъедините штекерное соединение.
- ▶ Последовательно подсоедините измерительный прибор [1] к контактам разъединённого штекерного соединения контрольного кабеля.
- ▶ Выберите на измерительном приборе [1] диапазон измерения постоянного тока в мкА.
- ▶ Установите пусковой выключатель на системе управления в положение "I" (вкл).
- ▶ Запишите измеренное значение в протокол пуска в эксплуатацию (→ глава 6.7).

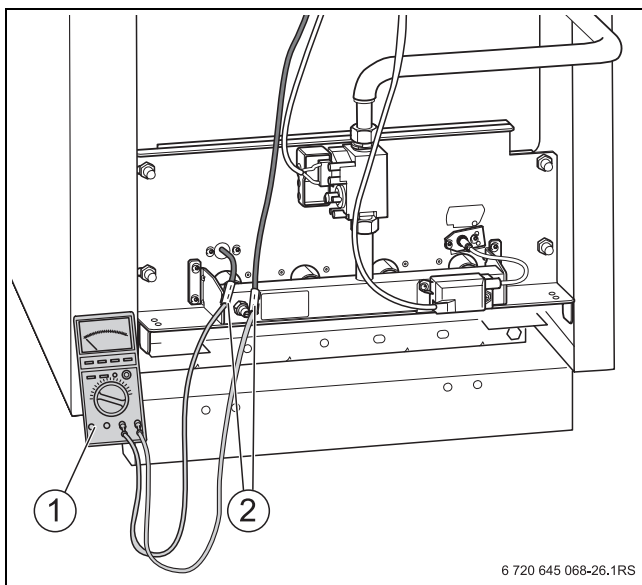


Рис. 30 Измерение тока ионизации

- 1 Измерительный прибор
- 2 Защита от касания

- ▶ Установите пусковой выключатель на системе управления в положение "0" (выкл).
- ▶ Отсоедините измерительный прибор.
- ▶ Восстановите штекерное соединение контрольного провода.
- ▶ Установите защиту от касания [2] на контрольный провод.
- ▶ Установите пусковой выключатель на системе управления в положение "I" (вкл).

6.4.3 Проверка запорного клапана дымовых газов (дополнительная комплектация)

При поступлении запроса тепла запорный клапан дымовых газов [1] должен перейти в открытое положение. Проверьте это по движению рычага [2]. Горелка должна включаться, только когда будет достигнуто конечное положение "Открыто".

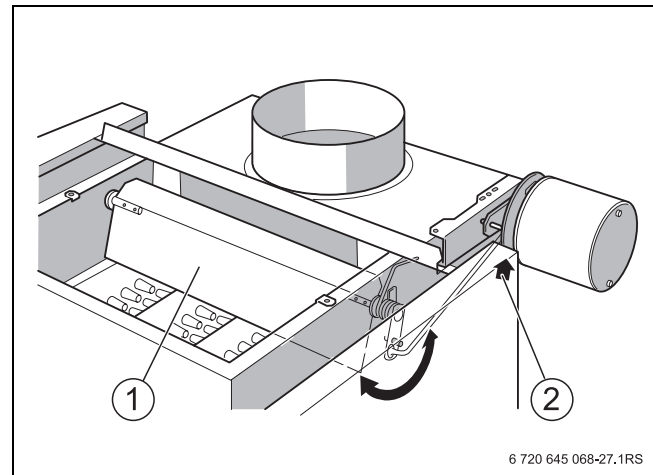


Рис. 31 Запорный клапан дымовых газов в положении "Закрото"

- 1 Запорный клапан дымовых газов
- 2 Рычаг

6.4.4 Проверка реле контроля дымовых газов AW 50

- ▶ Установите пусковой выключатель на системе управления в положение "I" (вкл).
- ▶ Отсоедините датчик температуры дымовых газов [1] от прерывателя тяги [2].
- ▶ Переведите систему управления на ручной режим или на режим контроля дымовых газов и установите максимальную температуру на регуляторе температуры котловой воды.
- ▶ При работающей горелке удерживайте наконечник датчика температуры [1] в середине потока дымовых газов.
Подача газа должна прекратиться максимум через 120 секунд, и горелка выключится.

Если имеется потребность в тепле, то горелка автоматически включится через несколько минут.

- ▶ Установите датчик температуры дымовых газов [1].

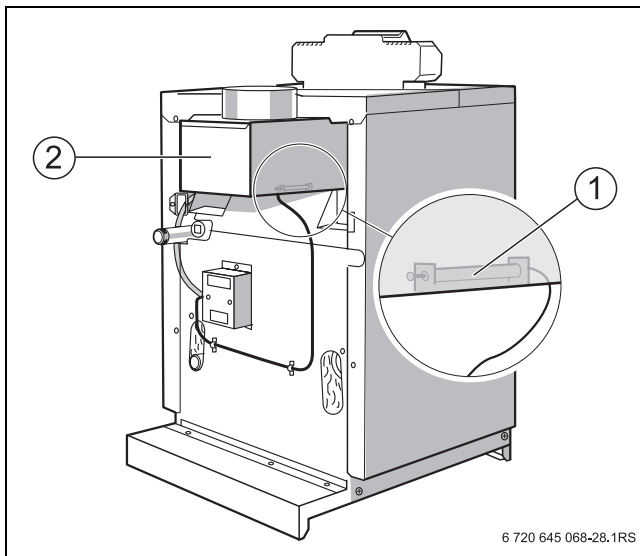


Рис. 32 Проверка реле контроля дымовых газов AW 50

- 1 Датчик температуры дымовых газов
- 2 Прерыватель тяги

6.4.5 Проверка реле контроля дымовых газов AW 10

- ▶ Установите пусковой выключатель на системе управления в положение "I" (вкл).
- ▶ Переведите систему управления на ручной режим или на режим контроля дымовых газов и установите максимальную температуру на регуляторе температуры котловой воды.
- ▶ Отсоедините реле контроля дымовых газов [1] от прерывателя тяги.
- ▶ При работающей горелке удерживайте датчик температуры [4] в середине потока дымовых газов.

Подача газа должна прекратиться максимум через 120 секунд, и горелка выключится.

- ▶ Установите реле контроля дымовых газов [1].
- ▶ Примерно через две минуты снимите защитный колпачок [3] и нажмите на разблокировочный штифт [2].
- ▶ Наденьте защитный колпачок.
- ▶ Установите пусковой выключатель на системе управления в положение "I" (вкл).

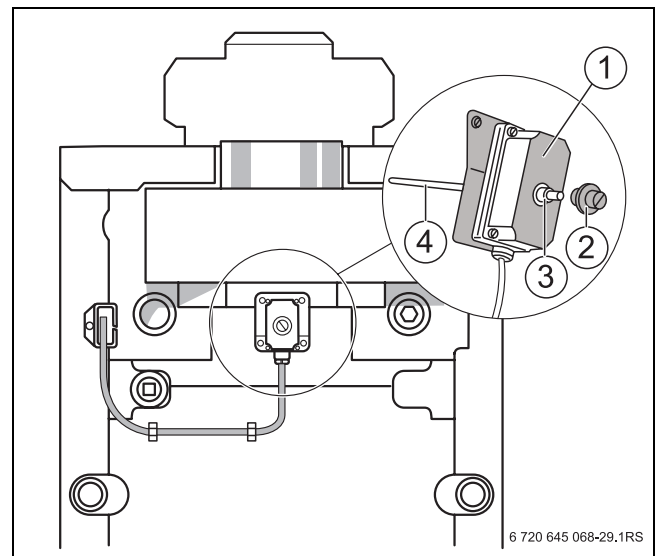


Рис. 33 Проверка реле контроля дымовых газов AW 10

- 1 Реле контроля дымовых газов
- 2 Разблокировочный штифт
- 3 Защитный колпачок
- 4 Датчик температуры дымовых газов

6.5 Заключительные работы

Установка передней стенки котла

- ▶ Установите переднюю стенку котла [2].
- ▶ Заверните винты [1] слева и справа в боковые стенки.
- ▶ Закрепите прозрачный конверт с технической документацией на видном месте на боковой стенке котла.

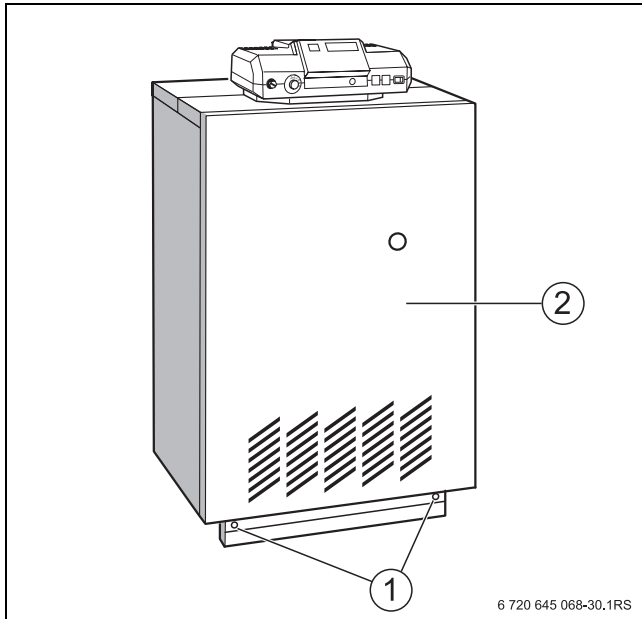


Рис. 34

- 1 Крепёжные винты
- 2 Передняя стенка

6.6 Информирование обслуживающего персонала и передача технической документации

- ▶ Ознакомьте обслуживающий персонал с отопительной установкой и эксплуатацией котла.
- ▶ Подтвердите пуск в эксплуатацию записью в протоколе (→ глава 6.7).
- ▶ Передайте потребителю техническую документацию.

6.7 Протокол пуска в эксплуатацию

- Подпишите протокол проведённых работ по пуску в эксплуатацию и поставьте дату.

| Работы при пуске в эксплуатацию | | Страница | Значения замеров | Примечания |
|---------------------------------|--|----------|--------------------------|----------------|
| 1. | Заполнение отопительной системы и испытание давлением (опрессовка) | 30 | <input type="checkbox"/> | |
| | – Давление заполнения отопительной системы | | _____ бар | |
| 2. | Запись параметров газа: индекс Воббе | | _____ кВт/м ³ | |
| | Рабочая теплотворная способность | | _____ кВт/м ³ | |
| 3. | Проверка герметичности газопровода | 31 | <input type="checkbox"/> | |
| 4. | Удаление воздуха из газопровода | 31 | <input type="checkbox"/> | |
| 5. | Проверка подачи воздуха для горения и отвода дымовых газов | | <input type="checkbox"/> | |
| 6. | Проверка комплектации котла (газовые форсунки), при необходимости переналадка на другой вид газа | 33 | <input type="checkbox"/> | |
| 7. | Включение горелки и системы управления | 34 | <input type="checkbox"/> | |
| 8. | Измерение подаваемого давления газа | 35 | _____ мбар | |
| 9. | Проверка герметичности системы в рабочем состоянии | 36 | <input type="checkbox"/> | |
| 10. | Проведение замеров: | 36 | | |
| | - напор | | _____ Па | |
| | - температура дымовых газов, брутто t_A | | _____ °C | |
| | - температура воздуха t_L | | _____ °C | |
| | - температура дымовых газов, нетто $t_A - t_L$ | | _____ °C | |
| | - содержание двуокси углерода (CO ₂) или кислорода (O ₂) | | _____ % | |
| | - потери с дымовыми газами q_A | | _____ % | |
| | - содержание CO без воздуха | | _____ ppm | |
| 11. | Эксплуатационные испытания | 37 | | |
| | – проверка предохранительного ограничителя температуры (STB) | | | |
| | – проверка тока ионизации | | _____ мкА | |
| | – проверка запорного клапана дымовых газов | | | |
| | – проверка реле контроля дымовых газов | | | |
| 12. | Установка передней стенки котла | 40 | <input type="checkbox"/> | |
| 13. | Информирование обслуживающего персонала и передача технической документации | 40 | <input type="checkbox"/> | |
| 14. | Подтверждение квалифицированного пуска в эксплуатацию монтажной фирмой | | | Подпись: _____ |

Таб. 27

7 Выключение отопительной установки

7.1 Выключение отопительной установки на системе управления

Выключите отопительную установку на системе управления Горелка выключается автоматически.

- ▶ Установите пусковой выключатель на системе управления в положение "0" (выкл).

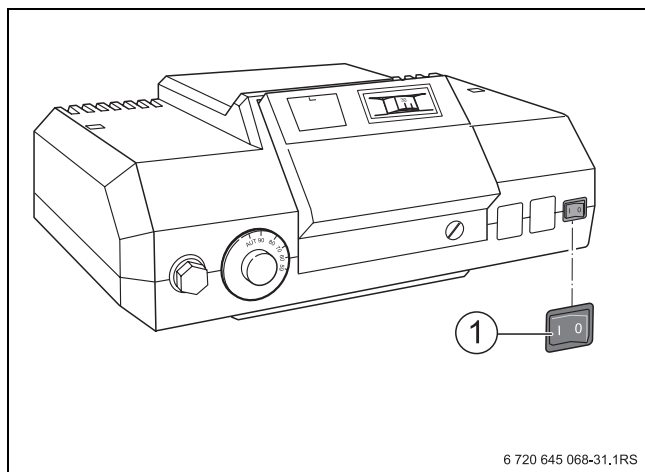


Рис. 35 Выключение отопительной установки

- 1 Пусковой выключатель
- ▶ Закройте газовый кран.

⚠ УВЕДОМЛЕНИЕ: возможно повреждение оборудования при отрицательных температурах!

В случае аварии в электросети, отключения напряжения, нарушения газоснабжения, повреждения котла, и т. д. отопительная система может замерзнуть.

- ▶ Необходимо обеспечить постоянную работу отопительной системы (особенно в случае опасности замерзания).

Если отопительную систему нужно выключить на длительное время, когда имеется вероятность наступления заморозков, то слейте из неё воду.

- ▶ Откройте автоматический воздушный клапан в самой верхней точке отопительной системы.
- ▶ Слейте воду через кран для слива, расположенный в самой нижней точке отопительной системы, или из радиатора.

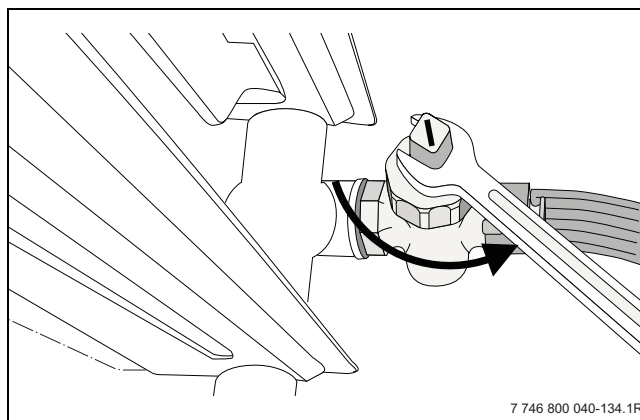


Рис. 36 Слив воды из отопительной системы при опасности замерзания

Утилизация

- ▶ Утилизируйте заменяемые компоненты отопительной установки с соблюдением правил охраны окружающей среды.

7.2 Выключение отопительной установки при аварии

Разъясните потребителю действия в аварийной ситуации, например, при пожаре.

7.2.1 Действия в аварийной ситуации

- ▶ Никогда не подвергайте свою жизнь опасности. Собственная безопасность всегда важнее всего.
- ▶ Закройте газовый кран.
- ▶ Обесточьте отопительную установку аварийным выключателем системы отопления или отключите соответствующий защитный автомат в здании.

8 Охрана окружающей среды/утилизация

Охрана окружающей среды является основным принципом предприятий концерна Bosch.

Качество продукции, рентабельность и охрана окружающей среды являются для нас равными по приоритетности целями. Законы и предписания по охране окружающей среды строго выполняются. Для охраны окружающей среды мы используем наилучшие технические средства и материалы с учетом экономических аспектов.

Упаковка

Мы принимаем участие во внутригосударственных системах утилизации упаковок, которые обеспечивают оптимальный замкнутый цикл использования материалов. Все применяемые нами упаковочные материалы являются экологически безвредными и многократно используемыми.

Старые котлы

Снятые с эксплуатации котлы содержат материалы, которые подлежат переработке для повторного использования.

Конструктивные компоненты легко разбираются, а полимерные материалы имеют маркировку. Это позволяет отсортировать различные компоненты и направить их на вторичную переработку или в утиль.

9 Контрольный осмотр и техническое обслуживание

Рекомендация для потребителя: заключите договор о проведении ежегодных контрольных осмотров и технического обслуживания со специализированным предприятием, имеющим разрешение на выполнение таких работ.

Какие работы должны содержаться в договоре о ежегодном осмотре и необходимом техническом обслуживании, можно прочесть в протоколе осмотра и техобслуживания (→ глава 9.3).



УВЕДОМЛЕНИЕ: возможно повреждение оборудования из-за недостаточного или неправильного проведения чистки и технического обслуживания.

- ▶ Один раз в год проводите осмотр и чистку отопительной системы.
- ▶ При необходимости проведите техобслуживание.
- ▶ Сразу же устраняйте обнаруженные неисправности во избежание повреждения отопительной установки.

9.1 Контрольный осмотр отопительной системы

Если при осмотре обнаружена необходимость проведения технического обслуживания, то его нужно провести в том объёме, насколько это требуется (→ глава 9.2).

9.1.1 Подготовка отопительной системы к контрольному осмотру



ОПАСНО: угроза для жизни из-за поражения электрическим током при открытом котле.

- ▶ Перед тем, как открыть котёл: обесточьте отопительную установку аварийным выключателем системы отопления или отключите соответствующий защитный автомат в здании.
- ▶ Обеспечьте защиту отопительной установки от случайного включения.



ОПАСНО: угроза для жизни из-за взрыва легковоспламеняющихся газов!

- ▶ Работы с газовым оборудованием должны выполнять только специалисты, имеющие разрешение на проведение таких работ.

- ▶ Установите пусковой выключатель на системе управления в положение "0" (выкл).
- ▶ Закройте газовый кран.

Демонтаж передней стенки котла

- ▶ Снимите переднюю стенку котла (→ глава 5.7.1, стр. 25).

9.1.2 Проведение визуального осмотра на наличие коррозии

- ▶ Проверьте наличие коррозии всех газо- и водопроводных труб.
- ▶ Замените ржавые трубы.
- ▶ Осмотрите горелку, теплообменник, автоматический воздушный клапан и все резьбовые соединения в котле.

9.1.3 Проверка внутренней герметичности газовой арматуры

Проверьте внутреннюю герметичность газовой арматуры на входе (при выключенном котле) с испытательным давлением 20 мбар (для природного газа).

- ▶ Закройте газовый кран.
- ▶ Отверните на два оборота запорный винт на ниппеле [1], предназначенном для измерения подаваемого давления газа.
- ▶ Наденьте на ниппель измерительную трубку прибора измерения давления. Через одну минуту падение давления должно составлять не более 10 мбар.

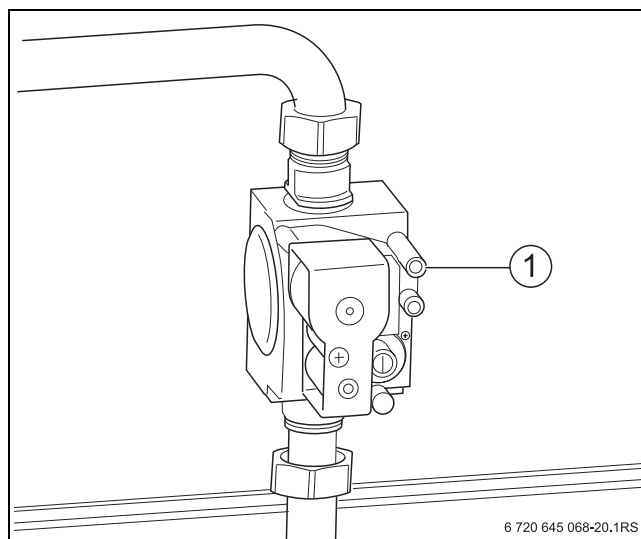


Рис. 37 Проверка внутренней герметичности

- 1 Измерительный ниппель
- ▶ Откройте газовый кран и подождите 2 - 3 минуты, пока заполнится газопровод.
 - ▶ Закройте газовый кран.

- ▶ Если падение давления больше, то нужно проверить пенообразующим средством наличие утечек на всех соединениях до газовой арматуры. Если утечки не обнаружено, то повторите испытание давлением. Если падение давления снова составит более 10 мбар в минуту, то замените газовую арматуру.

9.1.4 Проверка системы отвода дымовых газов, подачи воздуха для горения, отверстий приточной и вытяжной вентиляции.

Проверьте систему отвода дымовых газов, подачу воздуха для горения, отверстия приточной и вытяжной вентиляции в помещении. Сразу же устраняйте обнаруженные недостатки. Обеспечьте, чтобы не было препятствий подаче воздуха для горения, и отверстия приточной и вытяжной вентиляции должны быть свободны.

9.1.5 Проверка рабочего давления в отопительной системе

В закрытых отопительных системах стрелка манометра [2] должна находиться в зеленой зоне [3].

Красная стрелка манометра [1] должна быть установлена на требуемое для отопительной системы давление. Мы рекомендуем давление 1,5 бар.

- ▶ Откройте газовый кран.
- ▶ Установите пусковой выключатель на системе управления в положение "1" (вкл).
- ▶ Проверка давления в отопительной системе.

Если стрелка манометра [2] не доходит до зеленой зоны [3], то давление воды слишком низкое. Необходимо заполнить отопительную систему водой (→ глава 6.2, стр. 30).

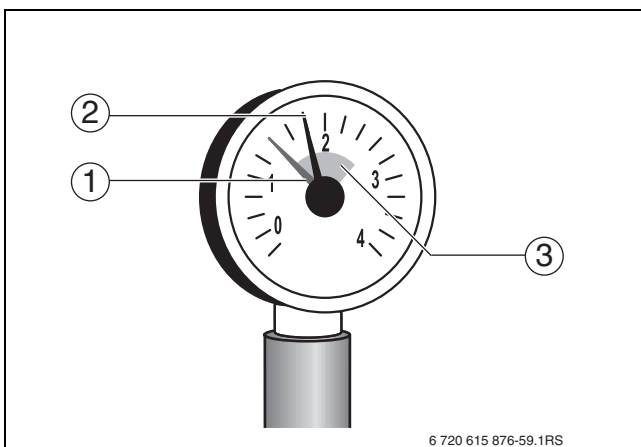


Рис. 38 Манометр для закрытых установок

- 1 Красная стрелка
- 2 Стрелка манометра
- 3 Зелёная зона



УВЕДОМЛЕНИЕ: возможно повреждение оборудования из-за частого долива воды! При частом добавлении воды отопительная установка может выйти из строя в результате коррозии и образования накипи.

- ▶ Во время заполнения выпускайте воздух из отопительной системы.
- ▶ Проверьте герметичность отопительной системы.
- ▶ Проверьте работоспособность расширительного бака.

9.1.6 Измерение давления на форсунках

- ▶ Отверните на два оборота запорный винт измерительного ниппеля [1] на газораспределительной гребёнке.

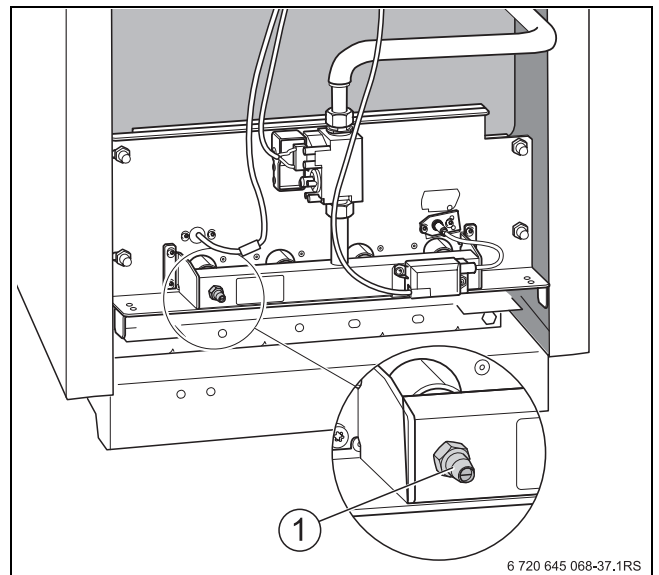


Рис. 39 Измерение давления на форсунках

- 1 Измерительный ниппель
- ▶ Наденьте шланг U-образного манометра на измерительный ниппель.
- ▶ Определите давление на форсунках по U-образному манометру и сравните со значениями в таб. 35 - таб. 31.

| Типоразмер котла | Номинальное давление на форсунках ¹⁾ |
|------------------|---|
| | Природный газ H (G20) [мбар] |
| 44-5 | 10,9 |
| 55-6 | 10,8 |

Таб. 28 Номинальное давление газа на форсунках

1) При температуре газа 15 °C и атмосферном давлении 1013 мбар

| Типоразмер котла | Давление на форсунках | | | | | | | | | | | | | | | |
|------------------|--------------------------|------|------|------|------|------|------|------|------|------|------|-----|-----|-----|-----|-----|
| | Газ Н | | | | | | | | | | | | | | | |
| | (G20) | | | | | | | | | | | | | | | |
| | Подаваемое давление газа | | | | | | | | | | | | | | | |
| | 25 | 24 | 23 | 22 | 21 | 20 | 19 | 18 | 17 | 16 | 15 | 14 | 13 | 12 | 11 | 10 |
| | [мбар] | | | | | | | | | | | | | | | |
| 44-5 | 10,9 | 10,9 | 10,9 | 10,9 | 10,9 | 10,9 | 10,9 | 10,9 | 10,9 | 10,9 | 10,5 | 9,7 | 9,0 | 8,7 | 7,4 | 6,6 |
| 55-6 | 10,8 | 10,8 | 10,8 | 10,8 | 10,8 | 10,8 | 10,8 | 10,8 | 10,8 | 10,8 | 10,1 | 9,3 | 8,5 | 7,7 | 7,0 | 6,2 |

Таб. 29 Давление на форсунках для газа Н в зависимости от подаваемого давления

| Типоразмер котла | Давление на форсунках | | | | | | | | | | | | | | | |
|------------------|--------------------------|------|------|------|------|------|------|------|------|------|------|------|------|----|------|------|
| | Сжиженный газ | | | | | | | | | | | | | | | |
| | Пропан Р (G31) | | | | | | | | | | | | | | | |
| | Подаваемое давление газа | | | | | | | | | | | | | | | |
| | 58 - 40 | 39 | 38 | 37 | 36 | 35 | 34 | 33 | 32 | 31 | 30 | 29 | 28 | 27 | 26 | 25 |
| | [мбар] | | | | | | | | | | | | | | | |
| 44-5 | 24,4 | 24,2 | 23,2 | 23,2 | 23,2 | 23,2 | 23,2 | 23,2 | 23,2 | 23,2 | 23,2 | 23,2 | 23,2 | 23 | 22,8 | 22,6 |
| 55-6 | 23,6 | 23,6 | 23,6 | 23,6 | 23,6 | 22,9 | 22,8 | 22,7 | 22,6 | 22,5 | 22,4 | 22,3 | 22,1 | 22 | 21,8 | 21,5 |

Таб. 30 Давление на форсунках для сжиженного газа Р в зависимости от подаваемого давления

| Типоразмер котла | Давление на форсунках | | | | | | | | | | | |
|------------------|------------------------------|------|------|------|------|------|------|------|------|------|------|--|
| | Сжиженный газ | | | | | | | | | | | |
| | Смесь бутан/пропан В/Р (G30) | | | | | | | | | | | |
| | Подаваемое давление газа | | | | | | | | | | | |
| | 58 - 40 | 39 | 38 | 37 | 36 | 35 | 34 | 33 | 32 | 31 | 30 | |
| | [мбар] | | | | | | | | | | | |
| 44-5 | 23,9 | 23,6 | 23,6 | 23,6 | 23,6 | 23,6 | 23,6 | 23,6 | 23,5 | 23,4 | 23,3 | |
| 55-6 | 21,5 | 21,4 | 21,4 | 21,4 | 21,4 | 21,4 | 21,4 | 21,4 | 21,4 | 21,4 | 21,4 | |

Таб. 31 Давление на форсунках для сжиженного газа В/Р в зависимости от подаваемого давления

- При отклонении от заданной величины более, чем на +1 мбар проинформируйте заводскую сервисную службу.

9.2 Техническое обслуживание

- ▶ Проведите подготовительные работы, как при осмотре (→ глава 9.1.1):
- Отключите отопительную установку от электросети (→ глава 7.1, стр. 42).
- Закройте газовый кран (→ глава 7.1, стр. 42).
- Снимите переднюю стенку котла (→ глава 5.7.1, стр. 25).

9.2.1 Чистка котла

Чистка котла может быть сухой с использованием щёток и/или влажной. Приспособления для чистки можно приобрести по отдельному заказу.

Чистка котла щётками

Демонтаж горелки:

- ▶ Закройте газовый кран (→ глава 7.1, стр. 42).
- ▶ Отсоедините горелку от газовой арматуры в месте резьбового соединения [3].
- ▶ Удалите защиту от касания [2] на контрольном проводе и разъедините штекерное соединение.
- ▶ Разъедините штекерное подключение на запальном трансформаторе [4].

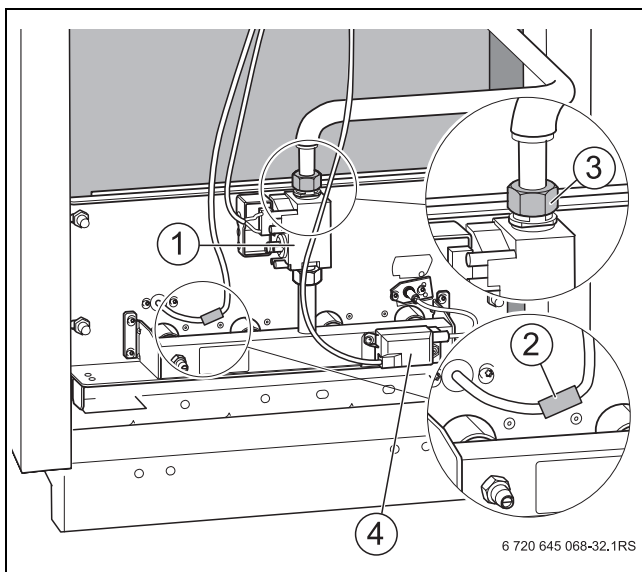


Рис. 40 Демонтаж горелки

- 1 Газовая арматура
- 2 Защита от касания на контрольном проводе
- 3 Резьбовое соединение
- 4 Штекерное подключение на запальном трансформаторе

- ▶ Отверните крепёжные гайки [1] на щитке горелки [2] и выньте горелку.

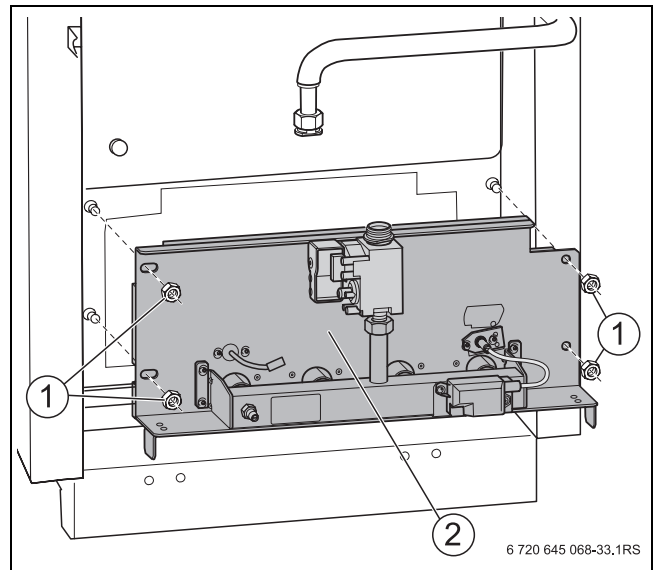


Рис. 41 Снятие крепёжных гаек

- 1 Крепёжные гайки на щитке горелки
- 2 Щиток горелки



Распорные кольца могут потеряться

- ▶ При демонтаже горелки обратите внимание на то, чтобы промежуточные кольца остались на шпильках.

- ▶ Снимите заднюю крышку котла (→ рис. 12, стр. 25).
- ▶ Отогните в сторону теплоизоляцию.
- ▶ Снимите крышку люка для чистки с коллектора дымовых газов [2].
- ▶ Укройте плёнкой систему управления.
- ▶ Прочистите щёткой [1] газоотводящие каналы.

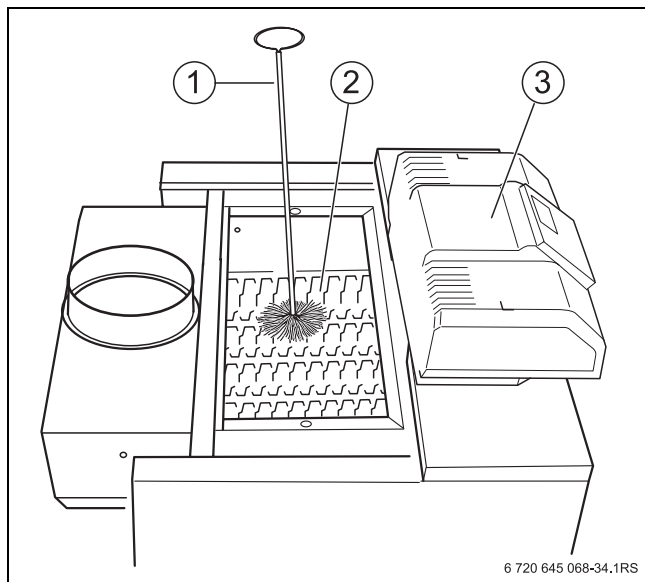


Рис. 42 Чистка газоотводящих каналов

- 1 Щётка для чистки
 - 2 Коллектор дымовых газов
 - 3 Система управления
- ▶ Почистите топочную камеру и изоляцию пола.
 - ▶ Установите крышку люка для чистки и уложите теплоизоляцию.
 - ▶ Установите заднюю крышку котла (→ рис. 12, стр. 25).

9.2.2 Влажная чистка котла

Для влажной чистки используйте подходящие чистящие средства (для удаления сажи или накипи).



В зависимости от обстоятельств порядок проведения влажной чистки может отличаться от описанного далее.

- ▶ При влажной (химической) чистке выполняйте указания инструкций по использованию чистящих средств и приборов.

- ▶ Хорошо проветрите помещение, где установлен котёл.
- ▶ Включите отопительную установку.
- ▶ Разогрейте котёл до температуры котловой воды примерно 50 °С.
- ▶ Закройте газовый кран.
- ▶ Отключите отопительную установку от электросети.
- ▶ Снимите переднюю стенку котла (→ глава 5.7.1, стр. 25).
- ▶ Демонтируйте горелку (→ глава 9.2.1, стр. 47).
- ▶ Снимите заднюю крышку котла (→ рис. 12, стр. 25).
- ▶ Отогните в сторону теплоизоляцию.
- ▶ Снимите крышку люка для чистки с коллектора дымовых газов (→ рис. 42 [2], стр. 48).
- ▶ При сильных отложениях прочистите газоотводящие каналы щётками (→ глава 9.2.1, стр. 47).
- ▶ Укройте плёнкой систему управления [1]. Не допускайте попадания аэрозольного тумана в систему управления.
- ▶ Положить тряпку на изоляцию пола для впитывания стекающего вниз средства для чистки.
- ▶ Равномерно распылите чистящее средство сверху в газоотводящие каналы (→ рис. 43).



Распыляйте чистящее средство только в газоотводящие каналы.

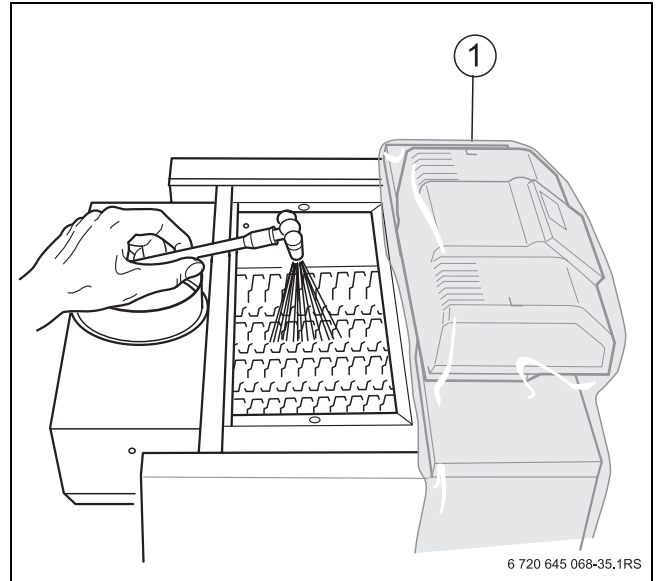


Рис. 43 Влажная чистка котла

- 1 Плёнка
 - ▶ Оставьте действовать чистящее средство согласно инструкции его изготовителя.
 - ▶ Выньте тряпку.
 - ▶ Снимите плёнку с системы управления.
 - ▶ Закрепите гайками крышку люка для чистки.
 - ▶ Установите горелку.
 - ▶ Для просушки включите котёл и дайте поработать до достижения максимальной температуры котловой воды (ручной режим работы).
 - ▶ Выключите котёл и дайте ему остыть.
 - ▶ После высыхания поверхностей нагрева ещё раз прочистите газоотводящие каналы щётками. Для этого выполните все действия, приведённые в главе 9.2.1, стр. 47.
- ▶ Хорошо проветрите помещение, где установлен котёл.

9.2.3 Чистка горелки

- ▶ Демонтируйте горелку (→ глава 9.2.1, стр. 47).
- ▶ Разъедините штекерное подключение [1] к запальному трансформатору [2].
- ▶ Отверните два винта контрольного электрода [3] и осторожно выньте электрод.
- ▶ Отверните два винта запального электрода [6] и осторожно выньте электрод.
- ▶ Отверните резьбовое соединение газовой арматуры [7] и снимите её.
- ▶ Опустите стержни горелки [4] в воду с чистящим средством и очистите их щёткой.



Старайтесь не намочить теплоизоляцию на щитке горелки [5] и запальный трансформатор [2].

- ▶ При необходимости снимите запальный трансформатор.

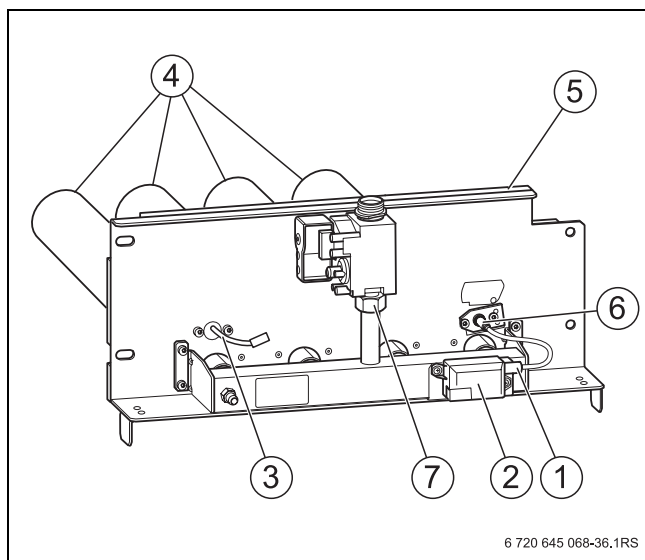


Рис. 44 Чистка горелки

- 1 Штекерное соединение запального трансформатора
- 2 Запальный трансформатор
- 3 Контрольный электрод
- 4 Стержни горелки
- 5 Теплоизоляция на щитке горелки
- 6 Запальный электрод
- 7 Резьбовое соединение газовой арматуры

- ▶ Промойте струей воды стержни горелки, при этом удерживайте горелку таким образом, чтобы вода проникала во все щели стержней, а затем вытекала из них.
- ▶ Переверните горелку, чтобы удалить остатки воды (→ рис. 45).
- ▶ Проверьте свободный проход в щелях.
- ▶ Удалите из щелей водяную пленку и остатки грязи. Если щели повреждены, то горелку нужно заменить.

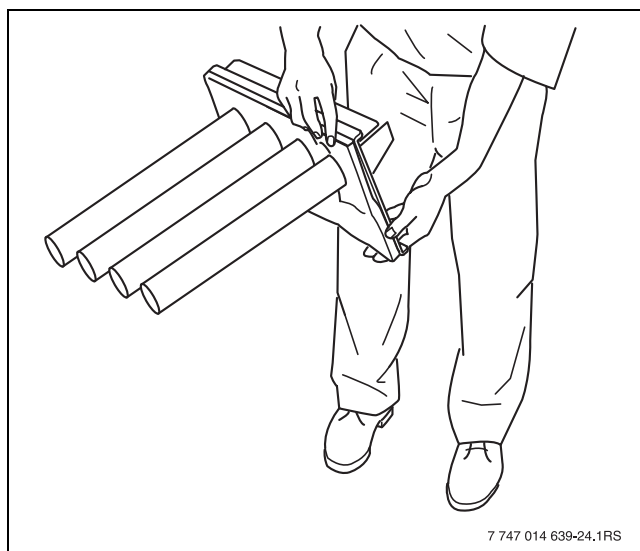


Рис. 45 Опрокидывание горелки

- ▶ Монтаж горелки осуществляется в обратном порядке действиям при её демонтаже (→ глава 9.2.1, стр. 47).



Распорные кольца могут потеряться

- ▶ При монтаже горелки обратите внимание на то, чтобы на шпильках находились промежуточные кольца.

- ▶ При креплении щитка горелки (→ рис. 41, [2], стр. 47) слегка затяните четыре винта.
- ▶ При необходимости замените уплотнения.



ОПАСНО: угроза для жизни из-за взрыва легковоспламеняющихся газов!

После проведения работ по техническому обслуживанию возможно возникновение утечек в трубопроводах и резьбовых соединениях.

- ▶ Проведите проверку герметичности.
- ▶ Используйте только те средства для определения мест утечек, которые имеют допуск к такому применению.

9.2.4 Проверка герметичности системы в рабочем состоянии

Проведите проверку герметичности, как описано в главе 6.3.7, стр. 36.

9.2.5 Проведение замеров

Выполните измерения, как описано в главе 6.3.8, стр. 36.

9.2.6 Проверка работы оборудования

При работающем котле затребуйте тепло на отопление через систему управления и проверьте, как работает котёл.

- ▶ Подайте электроэнергию к установке, включив защитный автомат котельной или аварийный выключатель.
- ▶ Установите пусковой выключатель на системе управления в положение "I" (вкл).
- ▶ Медленно откройте газовый кран.



ОПАСНО: угроза для жизни из-за взрыва легковоспламеняющихся газов!

После проведения работ по техническому обслуживанию возможно возникновение утечек в трубопроводах и резьбовых соединениях.

- ▶ Проведите проверку герметичности.
- ▶ Используйте только те средства для определения мест утечек, которые имеют допуск к такому применению.

- ▶ Установите максимальную температуру котловой воды 90 °C и проверьте, включился ли котёл в отопительном режиме.
- ▶ Проверьте наличие протечек в различных соединениях.
- ▶ Установите вновь желаемое значение температуры котловой воды.

9.2.7 После техобслуживания

- ▶ При необходимости после техобслуживания долейте воду и удалите воздух из отопительной системы.



УВЕДОМЛЕНИЕ: возможно повреждение оборудования из-за неплотных соединений!

- ▶ После техобслуживания проверьте отсутствие протечек воды в местах соединений.



ОПАСНО: опасно для жизни из-за отравления дымовыми газами!

- ▶ После техобслуживания проверьте отсутствие утечек дымовых газов во всех местах соединений дымовых труб.

- ▶ Заполните и подпишите протокол контрольного осмотра и технического обслуживания (→ глава 9.3).

9.3 Протокол контрольного осмотра и технического обслуживания

- Подпишите протокол проведённых работ по осмотру и техническому обслуживанию и поставьте дату.

| Контрольный осмотр и техническое обслуживание | | Страница | Дата: _____ | Дата: _____ |
|---|--|----------|--------------------------|--------------------------|
| 1. | Проверка общего состояния отопительной системы. | | <input type="checkbox"/> | <input type="checkbox"/> |
| 2. | Визуальный контроль отопительной системы и проверка её работы. | | <input type="checkbox"/> | <input type="checkbox"/> |
| 3. | Проверка газо- и водопроводной арматуры: – герметичность в рабочем режиме – наличие видимой коррозии – наличие признаков старения | | <input type="checkbox"/> | <input type="checkbox"/> |
| 4. | Проверка давления в отопительной системе. | 30 | <input type="checkbox"/> | <input type="checkbox"/> |
| 5. | Проверка отверстий приточной и вытяжной вентиляции и отвода дымовых газов. | | <input type="checkbox"/> | <input type="checkbox"/> |
| 6. | Измерение подаваемого давления газа. | 35 | _____ мбар | _____ мбар |
| 7. | Измерение давления на форсунках. | 45 | <input type="checkbox"/> | <input type="checkbox"/> |
| 8. | Проверка герметичности системы в рабочем состоянии. | 36 | <input type="checkbox"/> | <input type="checkbox"/> |
| 9. | Проведение замеров: | 36 | <input type="checkbox"/> | <input type="checkbox"/> |
| | - напор | | _____ Па | _____ Па |
| | - температура дымовых газов, брутто t_A | | _____ °C | _____ °C |
| | - температура воздуха t_L | | _____ °C | _____ °C |
| | - температура дымовых газов, нетто $t_A - t_L$ | | _____ °C | _____ °C |
| | - содержание двуокиси углерода (CO_2) или кислорода (O_2) | | _____ % | _____ % |
| | - потери с дымовыми газами q_A | | _____ % | _____ % |
| | - содержание CO без воздуха | | _____ ppm | _____ ppm |
| 10. | Эксплуатационные испытания | 37 | <input type="checkbox"/> | <input type="checkbox"/> |
| | – проверка предохранительного ограничителя температуры (STB) | | <input type="checkbox"/> | <input type="checkbox"/> |
| | – проверка тока ионизации | | _____ мкА | _____ мкА |
| | – проверка запорного клапана дымовых газов | | | <input type="checkbox"/> |
| | – проверка реле контроля дымовых газов | | | <input type="checkbox"/> |
| 11. | Проверка необходимых настроек системы управления. | | <input type="checkbox"/> | <input type="checkbox"/> |
| 12. | Заключительная проверка инспекционных работ, документирование контрольных результатов и замеров. | | <input type="checkbox"/> | <input type="checkbox"/> |
| Техническое обслуживание | | | | |
| 13. | Чистка котла на выключенной отопительной установке | 47 | <input type="checkbox"/> | <input type="checkbox"/> |
| 14. | Чистка горелки на выключенной отопительной установке | 50 | <input type="checkbox"/> | <input type="checkbox"/> |
| 15. | Проверка работы оборудования. | 51 | <input type="checkbox"/> | <input type="checkbox"/> |
| 16. | Подтверждение квалифицированного осмотра/техобслуживания. | | Подпись: _____ | |

Таб. 32

| | Дата: _____ | Дата: _____ | Дата: _____ | Дата: _____ | Дата: _____ |
|---------------------------------|---------------------------|---------------------------|---------------------------|---------------------------|---------------------------|
| 1. | <input type="checkbox"/> | <input type="checkbox"/> | <input type="checkbox"/> | <input type="checkbox"/> | <input type="checkbox"/> |
| 2. | <input type="checkbox"/> | <input type="checkbox"/> | <input type="checkbox"/> | <input type="checkbox"/> | <input type="checkbox"/> |
| 3. | <input type="checkbox"/> | <input type="checkbox"/> | <input type="checkbox"/> | <input type="checkbox"/> | <input type="checkbox"/> |
| 4. | <input type="checkbox"/> | <input type="checkbox"/> | <input type="checkbox"/> | <input type="checkbox"/> | <input type="checkbox"/> |
| 5. | <input type="checkbox"/> | <input type="checkbox"/> | <input type="checkbox"/> | <input type="checkbox"/> | <input type="checkbox"/> |
| 6. | _____ мбар | _____ мбар | _____ мбар | _____ мбар | _____ мбар |
| 7. | <input type="checkbox"/> | <input type="checkbox"/> | <input type="checkbox"/> | <input type="checkbox"/> | <input type="checkbox"/> |
| 8. | <input type="checkbox"/> | <input type="checkbox"/> | <input type="checkbox"/> | <input type="checkbox"/> | <input type="checkbox"/> |
| 9. | <input type="checkbox"/> | <input type="checkbox"/> | <input type="checkbox"/> | <input type="checkbox"/> | <input type="checkbox"/> |
| | _____ Па | _____ Па | _____ Па | _____ Па | _____ Па |
| | _____ °C | _____ °C | _____ °C | _____ °C | _____ °C |
| | _____ °C | _____ °C | _____ °C | _____ °C | _____ °C |
| | _____ °C | _____ °C | _____ °C | _____ °C | _____ °C |
| | _____ % | _____ % | _____ % | _____ % | _____ % |
| | _____ % | _____ % | _____ % | _____ % | _____ % |
| | _____ ppm | _____ ppm | _____ ppm | _____ ppm | _____ ppm |
| 10. | <input type="checkbox"/> | <input type="checkbox"/> | <input type="checkbox"/> | <input type="checkbox"/> | <input type="checkbox"/> |
| | <input type="checkbox"/> | <input type="checkbox"/> | <input type="checkbox"/> | <input type="checkbox"/> | <input type="checkbox"/> |
| | _____ мкА | _____ мкА | _____ мкА | _____ мкА | _____ мкА |
| | <input type="checkbox"/> | <input type="checkbox"/> | <input type="checkbox"/> | <input type="checkbox"/> | <input type="checkbox"/> |
| | <input type="checkbox"/> | <input type="checkbox"/> | <input type="checkbox"/> | <input type="checkbox"/> | <input type="checkbox"/> |
| 11. | <input type="checkbox"/> | <input type="checkbox"/> | <input type="checkbox"/> | <input type="checkbox"/> | <input type="checkbox"/> |
| 12. | <input type="checkbox"/> | <input type="checkbox"/> | <input type="checkbox"/> | <input type="checkbox"/> | <input type="checkbox"/> |
| Техническое обслуживание | | | | | |
| 13. | <input type="checkbox"/> | <input type="checkbox"/> | <input type="checkbox"/> | <input type="checkbox"/> | <input type="checkbox"/> |
| 14. | <input type="checkbox"/> | <input type="checkbox"/> | <input type="checkbox"/> | <input type="checkbox"/> | <input type="checkbox"/> |
| 15. | <input type="checkbox"/> | <input type="checkbox"/> | <input type="checkbox"/> | <input type="checkbox"/> | <input type="checkbox"/> |
| 16. | Печать фирмы / подпись | Печать фирмы / подпись | Печать фирмы / подпись | Печать фирмы / подпись | Печать фирмы / подпись |

10 Переналадка котла на другой вид газа

Отопительный котёл настроен на заводе на природный газ. Для переналадки на другой вид газа нужно выполнить следующее:

i возможны сбои в работе оборудования из-за ошибок при переналадке на другой вид газа.

- ▶ Соблюдайте последовательность действий.
- ▶ Полностью выполните все работы.

| Типо-размер котла | Количество форсунок | Обозначение форсунок | | |
|-------------------|---------------------|-----------------------|----------------------------|-------------------------|
| | | Природный газ Н (G20) | Сжиженный газ пропан (G31) | Сжиженный газ В/Р (G30) |
| 44-5 | 3 | 360 | 245 | 225 |
| 55-6 | 4 | 350 | 235 | 220 |

Таб. 33 Газовые форсунок

10.1 Переналадка на другой вид газа

10.1.1 Монтаж/переналадка реле контроля давления газа

Для работы на сжиженном газе необходимо установить реле контроля давления газа, входящее в комплект для переналадки.

При работе на природном газе можно установить реле контроля давления газа (дополнительная комплектация).

- ▶ Установите пусковой выключатель на системе управления в положение "0" (выкл).
- ▶ Закройте газовый кран.
- ▶ Снимите переднюю стенку котла (→ глава 5.7.1, стр. 25).
- ▶ Установите реле контроля давления газа (→ рис. 46, [2]) непосредственно на патрубок подключения газа (→ рис. 46, [1]) на котле так, чтобы регулировочный диск (→ рис. 46, [3]) был направлен вверх или наружу (используйте переходник).
- ▶ Проведите соединительный провод рядом с газопроводом через заднюю стенку котла и внутри вдоль правой боковой стенки к системе управления.
- ▶ Выполните электрическое подключение в соответствии с электросхемой.

- ▶ Проверьте настройку реле давления газа и исправьте при необходимости:
 - природный газ: 8 мбар
 - сжиженный газ В/Р: 28 мбар
 - сжиженный пропан Р: 23 мбар

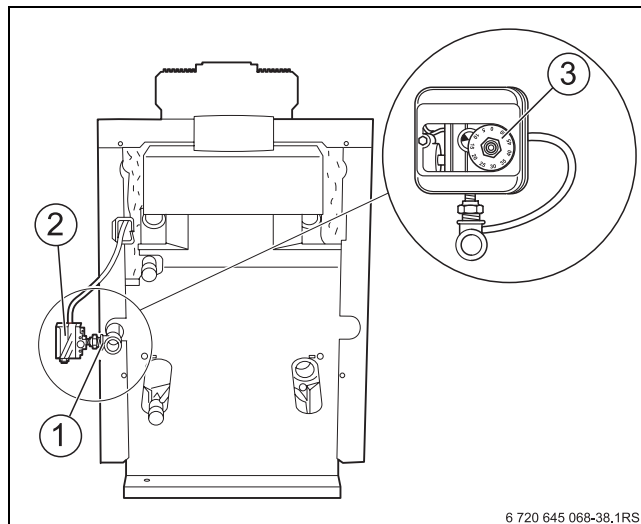


Рис. 46 Монтаж реле контроля давления газа

- 1 Подключение газа к отопительному котлу
 - 2 Реле контроля давления газа (требуется только для сжиженного газа; можно повернуть на 90°)
 - 3 Регулировочный диск
- ▶ Для регулировки откройте крышку [2] реле контроля давления газа.
 - ▶ Установите значение на регулировочном диске [3] напротив метки [1].
 - ▶ Установите крышку.

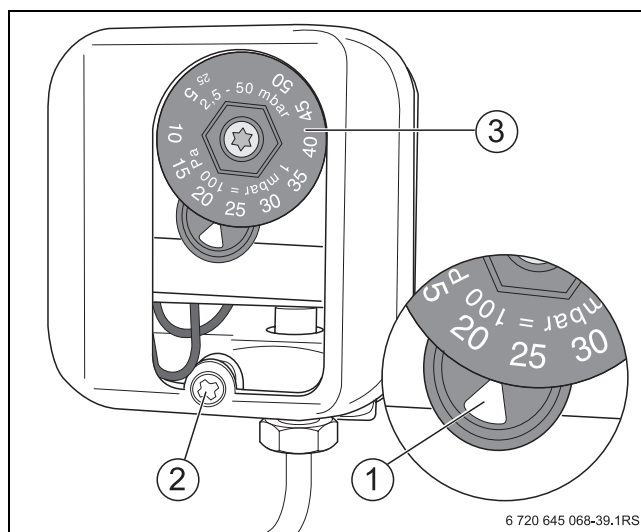


Рис. 47 Реле контроля давления газа

- 1 Настроечная метка
- 2 Винт крышки
- 3 Регулировочный диск

10.1.2 Регулировка пусковой нагрузки

Переналадка с природного на сжиженный газ

- ▶ Вставьте переходник для сжиженного газа с уплотнением [1].

Переналадка со сжиженного на природный газ

- ▶ Выньте переходник для сжиженного газа [1].

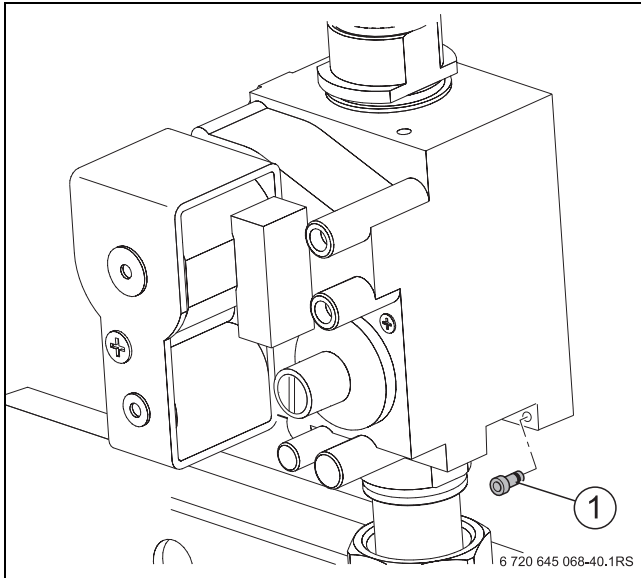


Рис. 48 Установка/удаление переходника для сжиженного газа

- 1 Переходник для сжиженного газа

Замена газовых форсунок

- ▶ Замените установленные форсунки (→ рис. 49, [1]) на форсунки для нового вида газа. При этом нужно установить новые уплотнения.
- ▶ Проверьте, соответствует ли обозначение форсунок данным в таблице 34.

| Типо-размер котла | Количество форсунок | Обозначение форсунок | | |
|-------------------|---------------------|-----------------------|----------------------------|-------------------------|
| | | Природный газ Н (G20) | Сжиженный газ пропан (G31) | Сжиженный газ В/Р (G30) |
| 44-5 | 3 | 360 | 245 | 225 |
| 55-6 | 4 | 350 | 235 | 220 |

Таб. 34 Газовые форсунки

- ▶ Выполните работы по пуску в эксплуатацию с 1 по 6 (→ глава 6.7, стр. 41), при этом заполните протокол пуска в эксплуатацию.
- ▶ Отверните на два оборота запорный винт измерительного ниппеля (→ рис. 49, [2]) на газораспределительной гребёнке и подсоедините измерительный шланг U-образного манометра.

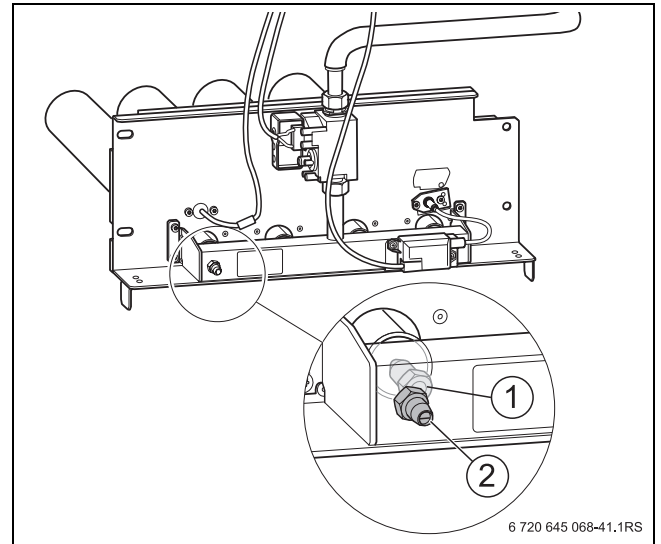


Рис. 49 Замена газовых форсунок

- 1 Газовые форсунки
- 2 Измерительный ниппель

Регулировка мощности горелки по методу давления на форсунках

- ▶ Включите горелку и измерьте подаваемое давление газа (→ глава 6.3.6, стр. 35).
- ▶ Определите давление на форсунках по U-образному манометру и сравните со значениями в таб. 35 - таб. 38.

| Типоразмер котла | Номинальное давление на форсунках ¹⁾ |
|------------------|---|
| | Природный газ Н (G20) [мбар] |
| 44-5 | 10,9 |
| 55-6 | 10,8 |

Таб. 35 Номинальное давление газа на форсунках

1) При температуре газа 15 °С и атмосферном давлении 1013 мбар

| Типоразмер котла | Давление на форсунках | | | | | | | | | | | | | | | |
|------------------|---------------------------------|------|------|------|------|------|------|------|------|------|------|-----|-----|-----|-----|-----|
| | Газ Н (G20) | | | | | | | | | | | | | | | |
| | Подаваемое давление газа [мбар] | | | | | | | | | | | | | | | |
| | 25 | 24 | 23 | 22 | 21 | 20 | 19 | 18 | 17 | 16 | 15 | 14 | 13 | 12 | 11 | 10 |
| 44-5 | 10,9 | 10,9 | 10,9 | 10,9 | 10,9 | 10,9 | 10,9 | 10,9 | 10,9 | 10,9 | 10,5 | 9,7 | 9,0 | 8,7 | 7,4 | 6,6 |
| 55-6 | 10,8 | 10,8 | 10,8 | 10,8 | 10,8 | 10,8 | 10,8 | 10,8 | 10,8 | 10,8 | 10,1 | 9,3 | 8,5 | 7,7 | 7,0 | 6,2 |

Таб. 36 Давление на форсунках для газа Н в зависимости от подаваемого давления

| Типоразмер котла | Давление на форсунках | | | | | | | | | | | | | | | |
|------------------|---------------------------------|------|------|------|------|------|------|------|------|------|------|------|------|----|------|------|
| | Сжиженный газ Пропан Р (G31) | | | | | | | | | | | | | | | |
| | Подаваемое давление газа [мбар] | | | | | | | | | | | | | | | |
| | 58 - 40 | 39 | 38 | 37 | 36 | 35 | 34 | 33 | 32 | 31 | 30 | 29 | 28 | 27 | 26 | 25 |
| 44-5 | 24,4 | 24,2 | 23,2 | 23,2 | 23,2 | 23,2 | 23,2 | 23,2 | 23,2 | 23,2 | 23,2 | 23,2 | 23,2 | 23 | 22,8 | 22,6 |
| 55-6 | 23,6 | 23,6 | 23,6 | 23,6 | 23,6 | 22,9 | 22,8 | 22,7 | 22,6 | 22,5 | 22,4 | 22,3 | 22,1 | 22 | 21,8 | 21,5 |

Таб. 37 Давление на форсунках для сжиженного газа Р в зависимости от подаваемого давления

| Типоразмер котла | Давление на форсунках | | | | | | | | | | | |
|------------------|---|------|------|------|------|------|------|------|------|------|------|--|
| | Сжиженный газ Смесь бутан/пропан В/Р (G30) | | | | | | | | | | | |
| | Подаваемое давление газа [мбар] | | | | | | | | | | | |
| | 58 - 40 | 39 | 38 | 37 | 36 | 35 | 34 | 33 | 32 | 31 | 30 | |
| 44-5 | 23,9 | 23,6 | 23,6 | 23,6 | 23,6 | 23,6 | 23,6 | 23,6 | 23,5 | 23,4 | 23,3 | |
| 55-6 | 21,5 | 21,4 | 21,4 | 21,4 | 21,4 | 21,4 | 21,4 | 21,4 | 21,4 | 21,4 | 21,4 | |

Таб. 38 Давление на форсунках для сжиженного газа В/Р в зависимости от подаваемого давления

При отклонении от заданного значения:

- ▶ Выньте заглушку [2] винта регулировки давления на форсунках [1] (возможно опечатана).
- ▶ Отрегулируйте давление на форсунках вращением регулировочного винта в направлениях плюс-минус [1].
- ▶ Установите заглушку на регулировочный винт.
- ▶ Установите пусковой выключатель на системе управления в положение "0" (выкл).

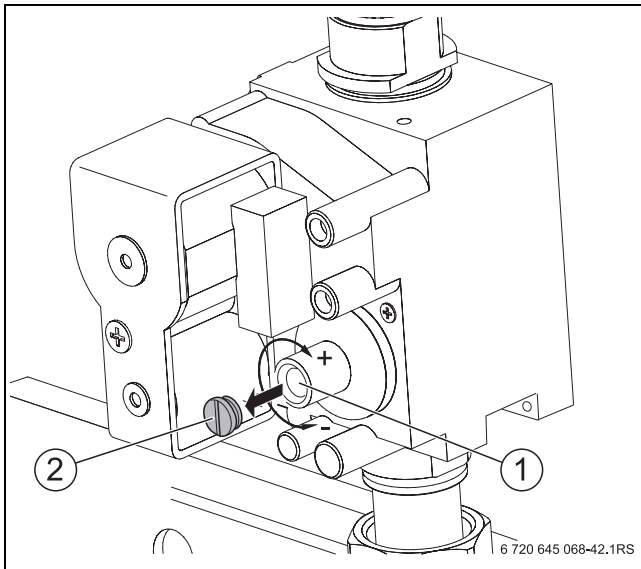


Рис. 50

- 1 Винт регулировки давления на форсунках
- 2 Заглушка

10.1.3 Повторный пуск в эксплуатацию

Проверьте, пусковой выключатель должен находиться в положении "0" (ВЫКЛ). Это важно для проведения дальнейших работ.

- ▶ Снимите измерительный шланг и заверните запорный винт измерительного ниппеля [1].

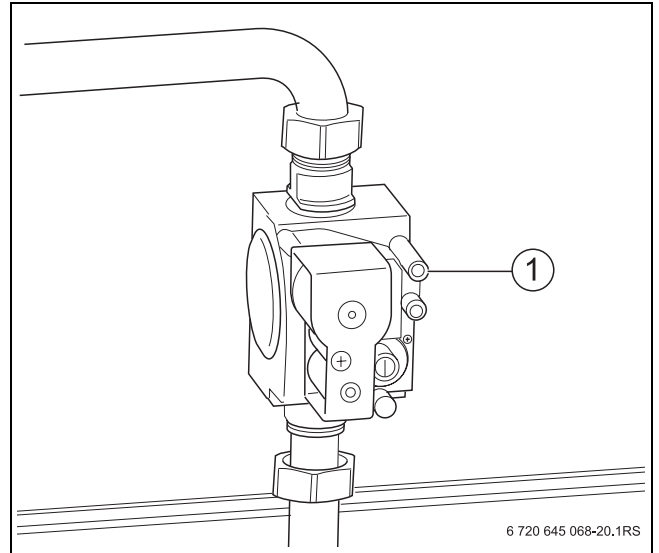


Рис. 51


1 Измерительный ниппель

- ▶ Выполните работы по пуску в эксплуатацию с 8 по 13 (→ глава 6.7, стр. 41).
- ▶ Заполните протокол пуска в эксплуатацию (→ глава 6.7, стр. 41).
- ▶ Проверьте ещё раз все соединения на герметичность в рабочем состоянии!
- ▶ На заводскую табличку котла нанесите наклейку с новым видом газа.
- ▶ Сохраняйте снятые детали!

11 Устранение неисправностей горелки

При возникновении неисправности горелки загорается световой сигнал на кнопке подавления помех [1] котла.

Кнопку подавления помех на горелке можно нажать через отверстие [1] на передней стенке котла [2]. Для этого не нужно демонтировать переднюю стенку.



УВЕДОМЛЕНИЕ: возможно повреждение оборудования при отрицательных температурах!

При отрицательной температуре отопительная система может замерзнуть, если не включена система управления.

- ▶ При угрозе заморозков защитите отопительную систему от замерзания.
- ▶ При выключенной системе управления нужно слить воду из котла, бойлера, трубопроводов системы отопления, а также, насколько это возможно, из труб системы ГВС.

▶ Нажмите кнопку подавления помех [1] горелки.

Если горелка не включается после трёх попыток → см. главу 12, стр. 59.

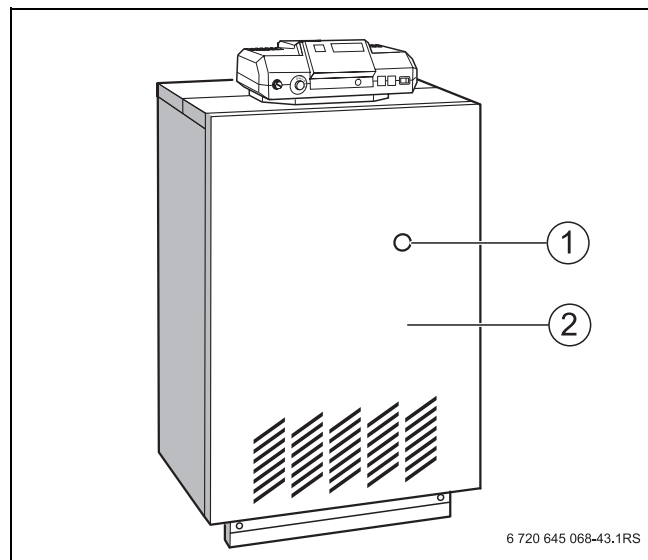


Рис. 52 Устранение неисправностей горелки

- 1 Кнопка подавления помех/сигнальная лампочка
- 2 Передняя стенка

12 Устранение неисправностей

| Неисправность | Возможная причина неисправности | Рекомендации |
|--|--|--|
| Горелка не включается. | Включен аварийный выключатель системы отопления? | Включить |
| | Включен пусковой выключатель системы управления? | Включить |
| | Защитные автоматы в порядке? | Проверьте их работоспособность, если требуется, замените неисправный автомат. |
| | Исправен регулятор температуры котловой воды? | Проверьте и, если требуется, замените неисправные детали. |
| | Исправен предохранительный ограничитель температуры? | Проверьте и, если требуется, замените неисправные детали. |
| | Имеется сигнал об ошибке от внешних приборов безопасности (например, от предохранительного устройства контроля количества воды)? | Проверьте отопительную систему, устраните ошибки, при необходимости замените неисправный прибор. |
| | Сработало реле контроля дымовых газов? | AW 10: разблокируйте реле контроля дымовых газов. AW 50: подождите максимум 15 минут. Котёл включится автоматически, если поступает запрос на тепло. При многократном срабатывании проверьте тракт дымовых газов и работоспособность реле контроля дымовых газов. Замените реле, если оно неисправно. |
| Горелка запускается и выключается по неисправности. Нет запальной искры. | Есть ли звук образования запальной искры при вынудом кабеле розжига? | Если нет: замените запальный трансформатор. Если да: замените запальный электрод или запальную горелку. |
| | Открыт газовый кран? | Откройте газовый кран. |
| Горелка запускается и выключается по неисправности. | Подаваемое давление природного газа > 8 мбар? | Если нет: установите причину и устраните неисправность. |
| | Удален воздух из газопровода? | Удаляйте воздух, пока будет возможен розжиг газа. |
| Горелка запускается и выключается по неисправности. Нет ионизационного тока. | Перепутаны подключения N и L? | Устраните ошибку. |
| | Имеется напряжение между L и PE? | Если нет: выполните заземление PE, при необходимости установите разделительный трансформатор. |
| | Плохой контакт ионизационного провода? | Устраните ошибку, при необходимости замените дефектную деталь. |
| | Ионизационный электрод замкнут на массу? | |
| Неисправен автомат горения? | | |
| Горелка зажигается и выключается по неисправности. Ток ионизации < 1,5 мкА. | Загрязнен сердечник или керамика ионизационного электрода? | Очистите ионизационный электрод, при необходимости замените запальную горелку. |
| Звуки кипения | Известковые отложения или образование накипи в котле? | Прочистите водяной контур отопительного котла в соответствии с рекомендациями изготовителя. При постоянных потерях воды установите и устраните причину. Если требуется, проведите водоподготовку и установите грязеуловитель. |

Таб. 39 Таблица неисправностей

| Неисправность | Возможная причина неисправности | Рекомендации |
|---|---|--|
| Плоское основное пламя. | Соответствуют форсунки подаваемому газу? | Если нет: установите правильные форсунки. |
| Резкий свист горелки. | Установлено правильное давление на форсунках? | Проверьте установленное значение, исправьте при необходимости. |
| Горелка коптит. | Имеются заметные загрязнения в щелях или ниже щелей стержней горелки? например, нитки, волокна, летучие семена, строительная пыль? | Выполните влажную чистку горелки, как описано в этой инструкции. Найдите источник загрязнения и защитите от дальнейших загрязнений. При наличии летучих семян установите решётку на притоке воздуха. |
| Плоское основное пламя. | Соответствуют отверстия приточно-вытяжной вентиляции местным правилам и требованиям к монтажу газового оборудования? | При недостаточном притоке воздуха следует незамедлительно устранить недостаток. |
| Резкий свист горелки. | Отверстия притока и вытяжки воздуха постоянно работоспособны? | |
| Горелка коптит. | Имеются ли отложения или волокнистые загрязнения поверхности теплообменника? Проведите осмотр через отверстия для чистки и камеру сгорания. | Выполните сухую и, если требуется, влажную чистку котла, как описано в этой инструкции. |
| | Повреждены или деформированы стержни горелки, есть ли деформация отдельных щелей? | Замените стержни горелки, установите и устраните причину неисправности. Информация: повреждение или деформация указывают только при как минимум одной из указанных выше неисправностей. |
| Розжиг горелки происходит очень громко, с сильными шумами горения, видно пламя на форсунках. | Установлены правильные форсунки? | Выключите горелку, установите новый стержень горелки и исправьте неправильную настройку вида газа. |
| | Установлено правильное давление на форсунках? | |
| Запах дымовых газов в помещении, где установлен котёл. | Дымовые газы выходят из прерывателя тяги? | Определите причину неправильного отвода дымовых газов и устраните неисправность. Если устранение причины сразу невозможно, то нужно выключить горелку. |
| | Разрежение в дымовой трубе > 3 Па? | |
| | Засорение на пути дымовых газов? | |
| | Правильно ли рассчитаны размеры дымовой трубы? | |
| | Работают ли в котельной вытяжные вентиляторы, удаляющие воздух из помещения (вытяжные зонты, сушики белья...)? | Проведите сухую и, если требуется, влажную чистку котла. |
| Имеются ли отложения или волокнистые загрязнения поверхности теплообменника? Проведите осмотр через отверстия для чистки и камеру сгорания. | | |

Таб. 39 Таблица неисправностей

13 ГАРАНТИЙНЫЙ ТАЛОН

| | | | |
|-------------------|--|--------------------------------|-----------|
| Тип оборудования: | | Заводской и Серийный номер: | FD |
|-------------------|--|--------------------------------|-----------|

Название, адрес, телефон фирмы продавца:
..... (место для печати)

| | |
|--------------------------|--------------------------------|
| Дата продажи: | Фамилия и подпись Продавца: |
|--------------------------|--------------------------------|

Адрес установки оборудования:
Телефон:

Данные мастера, осуществившего **пуск и наладку** ¹⁾ оборудования:

Фамилия: Имя:

Номер сертификата:

| | |
|-------------------------------------|---|
| Дата пуска оборудования: | Подпись мастера: (место для печати) |
|-------------------------------------|---|

1) пусконаладочные работы производятся специалистами уполномоченных Продавцом и/или Изготовителем сервис-ных организации, перечень которых указан в приложении к гарантийному талону и/или на сайте www.bosch-tt.ru.

| | |
|-------------------------------|-------------------------|
| Замечания при пуске: | |
| Установленные принадлежности: | |

Настоящим подтверждаю, что прибор пущен в эксплуатацию, работает исправно, инструктаж по правилам эксплуатации и технике безопасности проведен. Инструкция по эксплуатации оборудования получена, содержание доведено и понятно, с требованиями эксплуатации согласен и обязуюсь выполнять. С гарантийными обязательствами Изготовителя ознакомлен и согласен.

Подпись Покупателя:

| ВЫПОЛНЕНИЕ ПЛАНОВОГО ТЕХНИЧЕСКОГО ОБСЛУЖИВАНИЯ ²⁾ | | | | | |
|--|------|------------------------------|--|----------------------|--------------------|
| № п/п | Дата | Номер/дата договора на ТО | Замечания при выполнении планового технического обслуживания | Номер сертификата | Подпись мастера |
| | | | | | |

2) после 12 (двенадцати) месяцев с начала эксплуатации, и в течение 2 месяцев, необходимо произвести плановое техническое обслуживание оборудования.

| ВЫПОЛНЕНИЕ ГАРАНТИЙНЫХ РАБОТ | | | | |
|------------------------------|------|-------------------------|---------------------------|-----------------|
| № п/п | Дата | Номер гарантийного акта | Номер сертификата мастера | Подпись мастера |
| | | | | |
| | | | | |
| | | | | |

| | | |
|---|---|---|
| № Дата пуска: | № Дата пуска: | № Дата пуска: |
| Заводской № FD Номер сертификата: | Заводской № FD Номер сертификата: | Заводской № FD Номер сертификата: |
| Подпись мастера ³⁾ : Дата планового ТО: | Подпись мастера ³⁾ : Дата планового ТО: | Подпись мастера ³⁾ : Дата планового ТО: |
| Номер сертификата: | Номер сертификата: | Номер сертификата: |
| Подпись мастера ⁴⁾ : Дата ремонта: | Подпись мастера ⁴⁾ : Дата ремонта: | Подпись мастера ⁴⁾ : Дата ремонта: |
| Подп. клиента: | Подп. клиента: | Подп. клиента: |
| 3) ставится в день пуска оборудования | 3) ставится в день пуска оборудования | 3) ставится в день пуска оборудования |
| 4) ставится в день ремонта оборудования | 4) ставится в день ремонта оборудования | 4) ставится в день ремонта оборудования |

ГАРАНТИЙНЫЕ ОБЯЗАТЕЛЬСТВА

1. Гарантия предоставляется на четко определенные характеристики товара или отсутствие недостатков согласно соответствующему уровню техники.
2. Гарантийные сроки.
 - 2.1. Срок гарантии завода изготовителя — 24 месяца с даты ввода оборудования в эксплуатацию, но не более 28 месяцев соответственно с даты поставки оборудования конечному Потребителю.
При обязательном соблюдении следующих условий:
 - монтаж оборудования производился специалистами организации, имеющей соответствующие лицензии на проведение данного вида работ, персонал организации аттестован и имеет необходимые допуски;
 - пусконаладочные работы производились специалистами уполномоченных Продавцом и/или Изготовителем сервисных организаций, перечень которых указан в приложении к гарантийному талону и/или на сайте www.bosch-tt.ru, при ее отсутствии или недостоверности вы можете обратиться в торгующую организацию или к уполномоченной изготовителем организации (контактная информация указана ниже). А так же составлен акт о проведении пусконаладочных работ и/или в наличии соответствующее подтверждение этому в гарантийном талоне;
 - оборудование установлено с соблюдением действующих строительных норм и правил (СНиП), государственных стандартов (ГОСТ), местных норм, а так же предписаний инструкции по монтажу;
 - после 12 (двенадцати) месяцев с начала эксплуатации оборудования, в течение 2 месяцев, необходимо произвести плановое техническое обслуживание оборудование с соответствующей отметкой в гарантийном талоне уполномоченной Продавцом и/или Изготовителем сервисной организацией;
 - до монтажа, оборудование должно храниться в теплом сухом помещении.
 - 2.2. Гарантийный срок на замененные после истечения гарантийного срока узлы и агрегаты, а также на запасные части составляет 6 месяцев.
3. Претензии на удовлетворение гарантийных обязательств не принимаются в случаях, если:
 - 3.1. Поставка оборудования произведена через неуполномоченных БОШ представителей, отсутствует сертификат соответствия.
 - 3.2. Выявлено повреждение или удаление заводского серийного номера оборудования.
 - 3.3. Внесены конструктивные изменения в оборудование, без согласования с уполномоченной БОШ на проведение подобных работ, организацией.
 - 3.4. На оборудование устанавливаются детали чужого производства.
 - 3.5. Не соблюдаются правила по монтажу и эксплуатации оборудования Производителя.
 - 3.6. Вмешательство в оборудование неуполномоченных лиц и/или организаций.
 - 3.7. Неисправность является следствием:
 - неправильной эксплуатации;
 - подключения оборудования к коммуникациям и системам (электроснабжения, водопроводная сеть, газоснабжение, дымоход, и т.д.) не соответствующим ГОСТ, требованиям СНиП и предписаниям инструкций по монтажу и эксплуатации изделия;
 - использованием энерго- и теплоносителей несоответствующих ГОСТ, требованиям СНиП и предписаниям инструкций по монтажу и эксплуатации изделия;
 - попадания в изделие посторонних предметов, веществ, жидкостей, животных, насекомых и т.д.
 - 3.8. Механические повреждения получены в период доставки от точки продажи до места монтажа, монтажа, эксплуатации.
4. БОШ также не несет ответственности за изменение состояния или режимов работы Оборудования в результате ненадлежащего хранения, а также действия обстоятельств непреодолимой силы.
5. Гарантия не распространяется на расходные материалы.
6. БОШ не несет никаких других обязательств, кроме тех, которые указаны в настоящих "Гарантийных обязательствах".

Срок службы – 12 лет.

В интересах Вашей безопасности:

Монтаж, пуск, ремонт и обслуживание должны осуществляться только специалистами, обученными и аттестованными производителем оборудования.

Для надежной и безопасной работы оборудования рекомендуется установка фильтров на подаче газа и воды (горячего водоснабжения), электрической разделительной проставки на магистрали подключения газа, обязательная установка фильтра на обратном трубопроводе системы отопления, а так же рекомендуется использование источника бесперебойного питания или стабилизатора напряжения, применение систем водоподготовки в системе отопления. Убедитесь, что оборудование соответствует системе, к которой подключается или в которую должно быть установлено. Параметры топлива и электрической сети совпадают с указанными в инструкции эксплуатации.

Гарантийные обязательства Изготовителя мне разъяснены, понятны и мною полностью одобрены.

Подпись Покупателя:

ООО "Роберт Бош", РОССИЙСКАЯ ФЕДЕРАЦИЯ, 129515 Москва, ул. Ак. Королева, д.13, стр. 5,
Тел. +7 495 935 7197, Факс +7 495 935 7198, e-mail: service@ru.bosch.com; www.bosch-tt.ru

Алфавитный указатель

А

Авария 42

Б

Бторичная переработка 43

В

Войлер, отслуживший свой срок 43

Э

Эксплуатационные испытания 37

И

Инструкции 16

Индикация неисправностей 59

К

Клеммные планки 27

Комплектация котла 33

Н

Неисправности 59

Нормы 16

О

Охрана окружающей среды 43

П

Переработка 43

Подаваемое давление газа 35

Подключение подачи воздуха для горения и отвода
дымовых газов 32

Правила 16

Правила техники безопасности 4

Проверка герметичности 36

Протокол пуска в эксплуатацию 41

Р

Расстояния от стен 20

С

Содержание CO 37

Старые приборы 43

Т

Технические характеристики 9


Ток ионизации 37

Транспортировка 18

У

Удаление воздуха из газопровода 31

Упаковка 43



ООО «Роберт Бош»
Термотехника
ул. Ак. Королева, 13, стр.5
129515 Москва, Россия

www.bosch-tt.ru